

Link do produktu: <https://elektronikadomowa.pl/zasilacz-buforowy-impulsowy-pulsar-hpsb11a12e-13-8v10a65ah-p-7885.html>



ZASILACZ BUFOROWY IMPULSOWY PULSAR HPSB11A12E 13,8V/10A/65Ah

Cena brutto	522,75 zł
Cena netto	425,00 zł
Dostępność	Produkt archiwalny
Numer katalogowy	13003
Kod EAN	5906881449233
Producent	Pulsar

Opis produktu

Zasilacz Pulsar HPSB11A12E przeznaczony jest do **nieprzerwanego zasilania urządzeń systemów alarmowych wymagających stabilizowanego napięcia 12V DC** (+/-15%). Dostarcza napięcia **U= 13,8V DC** o wydajności prądowej:

1. Prąd wyjściowy 10A + 1A (ładowanie akumulatora)
2. Prąd wyjściowy 7A+ 4A (ładowanie akumulatora)

Sumaryczny prąd odbiorników + akumulator wynosi **max 11 A**.

W przypadku zaniku napięcia sieciowego następuje natychmiastowe przełączenie na zasilanie akumulatorowe. Zasilacz umieszczony jest w obudowie metalowej z miejscem na akumulator 65Ah/12V (brak w zestawie). Zasilacz wyposażony jest w mikroprzełącznik (TAMPER) sygnalizujący otwarcie drzwiczek (czołówki).

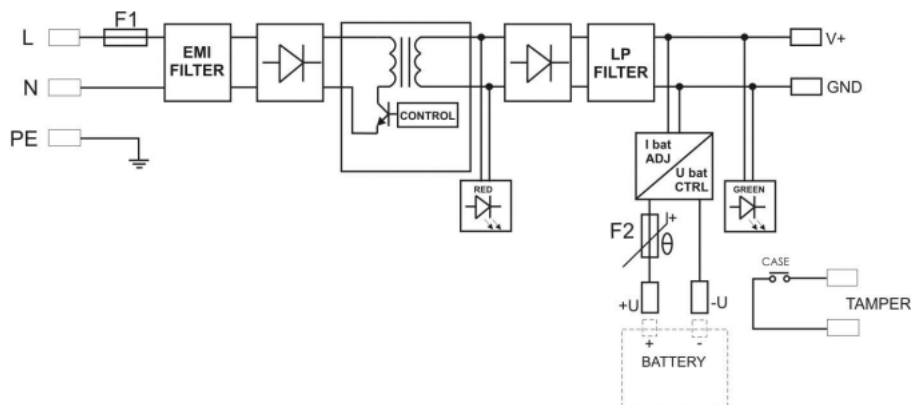
UWAGA!

Zasilacz sprzedawany jest bez akumulatora - mogą go Państwo zakupić na naszych innych aukcjach.

Cechy zasilacza:

- wysoka sprawność: 83%
- kontrola ładowania i konserwacji akumulatora
- ochrona akumulatora przed nadmiernym rozładowaniem (UVP)
- zabezpieczenie wyjścia akumulatora przed zwarcie i odwrotnym podłączeniem
- prąd ładowania akumulatora 1A / 4A, przełączany zworką
- sygnalizacja optyczna LED
- zabezpieczenia:
 - przeciwzwarcie SCP
 - nadnapięciowe OVP
 - przeciążeniowe OLP
 - przepięciowe (wejście AC)
 - antysabotażowe
- bezprzerwowe zasilanie: 13.8V DC / 10A
- miejsce na akumulator 65Ah/12V (brak w zestawie)
- szeroki zakres napięcia zasilania: 176 - 264V AC

Schemat blokowy:



Specyfikacja techniczna:

- typ zasilacza: A (EPS – External Power Source)
- moc zasilacza: 155W max.
- sprawność: 83%
- napięcie wyjściowe: 13,8V DC (praca buforowa) 9,5V÷13,8V DC (praca bateryjna)
- prąd wyjściowy Tamb <30 st. C: 10A + 1A (ładowanie akumulatora) 7A + 4A (ładowanie akumulatora)
- prąd wyjściowy Tamb <40 st. C: 6,7A + 1A (ładowanie akumulatora) 3,7A + 4A (ładowanie akumulatora)
- zakres regulacji napięcia wyjściowego: 12V÷14V
- napięcie tętnienia: 120 mV p-p max.
- prąd ładowania akumulatora: 1A / 4A @65Ah (±5%), przełączany zworką
- zabezpieczenie przeciwzwarciowe SCP: elektroniczne, automatyczny powrót
- zabezpieczenie przeciążeniowe OLP: 105-150% mocy zasilacza automatyczny powrót
- zabezpieczenie w obwodzie akumulatora SCP i odwrotna polaryzacja podłączenia: bezpiecznik polimerowy
- zabezpieczenie przepięciowe: warystory
- zabezpieczenie nadnapięciowe OVP: >16V (zadziałanie wymaga odłączenia napięcia zasilania na czas min. 20 s.)
- zabezpieczenie akumulatora przed nadmiernym rozładowaniem UVP: U<9,5V (±5%) - odłączenie zacisku akumulatora
- wyjście techniczne TAMPER (wyjście sygnalizujące otwarcie obudowy zasilacza): mikrowyłącznik, styki NC (obudowa zamknięta), 0.5A @50V DC (max.)
- sygnalizacja optyczna – panel przedni zasilacza:
 - AC dioda sygnalizująca stan zasilania AC (czerwona, stan normalny - świeci światłem ciągłym, awaria - nie świeci)
 - AUX dioda sygnalizująca stan zasilania DC na wyjściu zasilacza (zielona, stan normalny - świeci światłem ciągłym, awaria - nie świeci)
- temperatura pracy: -10 st. C ... +40 st. C,
- wilgotność względna 20-90% bez kondensacji
- temperatura składowania: -20 st. C ... +60 st. C
- wytrzymałość elektryczna izolacji:
 - 3000 V/AC min. (pomiędzy obwodem wejściowym – sieciowym – a obwodami wejściowymi zasilacza I/P-O/P)
 - 1500 V/AC min. (pomiędzy obwodem wejściowym a obwodem ochronnym PE I/P-O/P)
 - 500 V/AC min. (pomiędzy obwodem wyjściowym a obwodem ochronnym PE O/P-FG)
- rezystancja izolacji – pomiędzy obwodem wejściowym a wyjściowym lub ochronnym: 100 MΩ, 500V/DC
- stopień ochrony: IP20
- obudowa: blacha stalowa DC01 1,0 mm, kolor RAL9003
- zamykanie: wkręt walcowy x2 (z czoła), możliwość montażu zamka
- złącza:
 - zasilanie (Ø0,63-2,50 AWG 22-10),
 - wyjścia (Ø0,63-2,50 AWG 22-10),
 - wyjścia akumulatora BAT (6,3F-2,5),
 - wyjście TAMPER (przewody)
- napięcie zasilania: 176÷264V AC
- pobór prądu: 1,4A@230V AC max.
- częstotliwość zasilania: 50-60 Hz
- miejsce na akumulator: 65Ah / 12V (SLA) max. 360 x 175 x 165 mm
- wymiary: 400 x 350 x 173+8 mm
- waga (netto): 6,2 kg

