

Link do produktu: <https://elektronikadomowa.pl/zasilacz-buforowy-hermetyczny-pulsar-psbsh2012b-13-8v2a7ah-p-7877.html>



ZASILACZ BUFOROWY HERMETYCZNY PULSAR PSBSH2012B 13,8V/2A/7Ah

Cena brutto	363,83 zł
Cena netto	295,80 zł
Dostępność	Produkt archiwalny
Numer katalogowy	12995
Producent	Pulsar

Opis produktu

Produkt archiwalny

Zasilacz buforowy Pulsar PSBSH2012B przeznaczony jest do **nieprzerwanego zasilania urządzeń wymagających stabilizowanego napięcia 12V DC** (+/-15%). Zasilacz dostarcza napięcia **U=13,8V DC** o wydajności prądowej:

1. Prąd wyjściowy 2A (bez akumulatora)
2. Prąd wyjściowy 1,8A + 0,2A ładowanie akumulatora
3. Prąd wyjściowy 1,5A + 0,5A ładowanie akumulatora

Sumaryczny prąd odbiorników + akumulator wynosi **max 2A**.

W przypadku zaniku napięcia sieciowego następuje natychmiastowe przełączenie na zasilanie akumulatorowe. Zasilacz umieszczony jest w obudowie ABS z miejscem na akumulator 7Ah/12V (brak w zestawie). Posiada mikroprzełącznik (TAMPER) sygnalizujący otwarcie drzwiczek (czołówki).

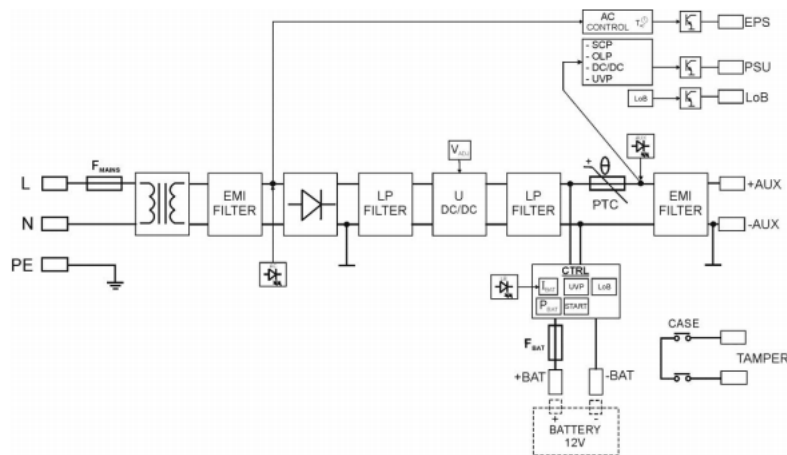
UWAGA!

Zasilacz sprzedawany jest bez akumulatora - mogą go Państwo zakupić na naszych innych aukcjach.

Cechy zasilacza:

- sprawność: 71%
- wyjście zasilania: 2A/13.8VDC
- prąd ładowania akumulatora 0,2A/0,5A - przełączany zworką
- niski poziom tętnień napięcia
- kontrola ładowania i konserwacji akumulatora
- ochrona akumulatora przed nadmiernym rozładowaniem (UVP)
- przycisk START załączenia akumulatora
- zabezpieczenie wyjścia akumulatora przed zwarcie i odwrotnym podłączeniem
- regulowane czasy sygnalizacji zaniku sieci 230V AC
- zabezpieczenia:
 - przeciwzwarcie SCP
 - przeciążeniowe OLP
 - termiczne OHP
 - przepięciowe
 - antysabotażowe (tamper) - otwarcie obudowy
- wyjścia techniczne typu OC:
 - EPS - zaniku sieci 230V AC,
 - PSU - awaria zasilacza,
 - LoB - niskie napięcie akumulatora
- obudowa natynkowa, zamykanie - skręcana
- obudowa hermetyczna - stopień ochrony IP65
- miejsce na akumulator 7Ah/12V (brak w zestawie)
- napięcie zasilania 230VAC/50Hz

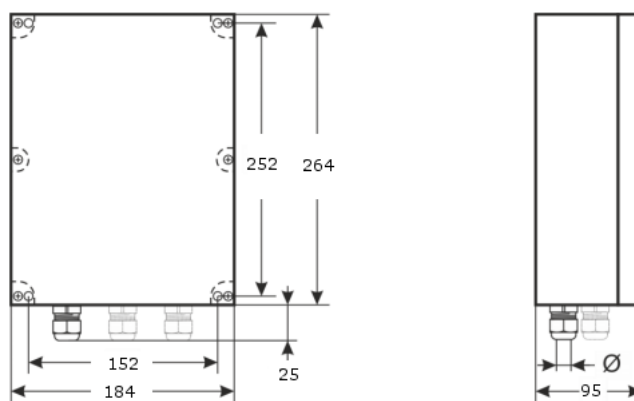
Schemat blokowy:



Specyfikacja techniczna:

- typ zasilacza: A (EPS - External Power Source)
- moc zasilacza: 30W max.
- napięcie wyjściowe: 11V÷ 13,8V DC (praca buforowa); 10V÷13,8V DC (praca bateryjna)
- prąd wyjściowy:
 - 2A (bez akumulatora)
 - 1,8A + 0,2A ładowanie akumulatora
 - 1,5A + 0,5A ładowanie akumulatora
- zakres regulacji napięcia wyjściowego: 12÷14,5V DC
- napięcie tętnienia: 40 mV p-p max.
- pobór prądu przez układy zasilacza: 16 mA (praca bateryjna)
- prąd ładowania akumulatora: 0,2A / 0,5A - przełączany zworką IBAT
- zabezpieczenie przepięciowe: warystory
- zabezpieczenie przeciwzwarciowe SCP: elektroniczne - ograniczenie prądu i/lub uszkodzenie bezpiecznika topikowego FBAT w obwodzie akumulatora (wymaga wymiany wkładki topikowej). Automatem powrót.
- zabezpieczenie przeciążeniowe OLP: 110-150% mocy zasilacza, ponowne uruchomienie ręczne (awaria wymaga odłączenie obwodu wyjściowego DC)
- zabezpieczenie w obwodzie akumulatora SCP i odwrotna polaryzacja podłączenia: F3,15A- ograniczenie prądu, bezpiecznik topikowy FBAT (awaria wymaga wymiany wkładki topikowej)
- zabezpieczenie akumulatora przed nadmiernym rozładowaniem UVP: $U < 10V (\pm 0,5V)$ - odłączenie zacisku akumulatora
- zabezpieczenie antysabotażowe: TAMPER (wyjście sygnalizujące otwarcie obudowy zasilacza): mikrowyłącznik, styki NC (obudowa zamknięta), 0,5A@50V DC (max.)
- wyjścia techniczne:
 - EPS - wyjście sygnalizujące awarię zasilania AC: typ OC 50mA max.
 - stan normalny: poziom L (0V), awaria: poziom hi-Z,
 - opóźnienie 10s/60s (+/-20%) - konfiguracja zworką TAC
 - PSU - wyjście sygnalizujące brak napięcia DC/awarię zasilacza: typ OC 50 mA max.
 - stan normalny: poziom L (0V)
 - awaria: poziom hi-Z
 - LoB - wyjście sygnalizujące niski poziom napięcia akumulatora: typ OC 50 mA max.
 - stan normalny (UBAT >11,5V): poziom L (0V)
 - awaria (UBAT <11,5V): poziom hi-Z
- bezpiecznik Fbat - F 3,15A / 250V
- bezpiecznik Fmains - T 500mA / 250V
- temperatura pracy: -10 st. C ... +40 st. C
- wilgotność względna 20-90% bez kondensacji
- temperatura składowania: -20 st. C ... +60 st. C
- wytrzymałość elektryczna izolacji:
 - 3000 V/AC min. (pomiędzy obwodem wejściowym - sieciowym - a obwodami wejściowymi zasilacza I/P-O/P)
 - 1500 V/AC min. (pomiędzy obwodem wejściowym a obwodem ochronnym PE I/P-O/P)
 - 500 V/AC min. (pomiędzy obwodem wyjściowym a obwodem ochronnym PE O/P-FG)
- rezystancja izolacji - pomiędzy obwodem wejściowym a wyjściowym lub ochronnym: 100 MΩ, 500V/DC
- obudowa: ABS, IP65, kolor jasny szary
- złącza:
 - zasilanie: $\Phi 0,63 \div 2,50$ (AWG 22-10)

- wyjścia: $\Phi 0,41 \pm 1,63$ (AWG 26-14)
- wyjścia akumulatora BAT: 6,3F-2,5, 30cm
- wyjście TAMPER: przewody, 30cm
- zamykanie: wkręt walcowy x6 (z czoła)
- napięcie zasilania: 230V AC /50Hz
- pobór prądu: 0,23A @230V AC
- miejsce na akumulator: Ah/12V (SLA) max. 170 x 115 x 75 mm
- wymiary: 184 x 264 x 95 mm
- wysokość dławnic: 25 mm
- ilość dławnic/średnica otworu: 2szt. / 4÷8mm
- waga (netto): 2,2 kg



W zestawie:

- zasilacz buforowy hermetyczny Pulsar PSBSH2012B - 1 szt;
- instrukcja.