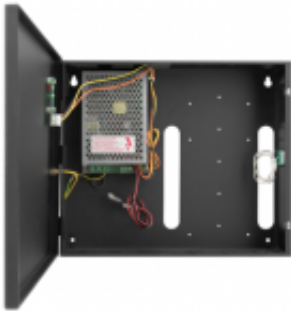


Link do produktu: <https://elektronikadomowa.pl/zasilacz-buforowy-do-kontroli-dostepu-pulsar-pszkt5a-138v5a7ah-p-7908.html>



ZASILACZ BUFOROWY DO KONTROLI DOSTĘPU PULSAR PSZKT5A 13.8V/5A/7Ah

Cena brutto	291,69 zł
Cena netto	237,15 zł
Dostępność	Produkt archiwalny
Numer katalogowy	13026
Producent	Pulsar

Opis produktu

Zasilacz Pulsar PSZKT5A przeznaczony jest do **nieprzerwanego zasilania urządzeń wymagających stabilizowanego napięcia 12V DC (+/-15%)**. Dostarcza napięcia **U=13,8V DC** o wydajności prądowej: I=4,5A + 0,5A ładowanie akumulatora.

- w czasie normalnej eksploatacji suma prądów pobieranych przez odbiorniki nie może przekroczyć I=4,5A
- maksymalny prąd ładowania akumulatora wynosi 0,5A

Sumaryczny prąd odbiorników + akumulator wynosi max. **5A**.

Urządzenie jest przystosowane do montażu **kontrolerów**:

- ZKTECO, inBio series: inBio160, inBio260, inBio460
- ZKTECO, C3-series: C3-100, C3-200, C3-400

W przypadku zaniku napięcia sieciowego następuje natychmiastowe przełączenie na zasilanie akumulatorowe. Zasilacz skonstruowany jest w oparciu o moduł zasilacza impulsowego, o wysokiej sprawności energetycznej. Umieszczony jest w obudowie metalowej z miejscem na akumulator **7Ah/12V** (brak w zestawie). Zasilacz wyposażony jest w mikroprzełącznik (TAMPER) sygnalizujący otwarcie drzwiczek (czołówki).

UWAGA!

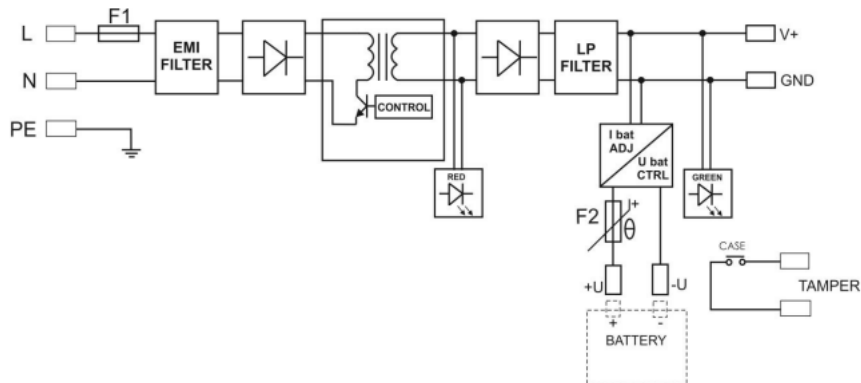
Zasilacz sprzedawany jest bez akumulatora - mogą go Państwo zakupić na naszych innych aukcjach.

Cechy zasilacza:

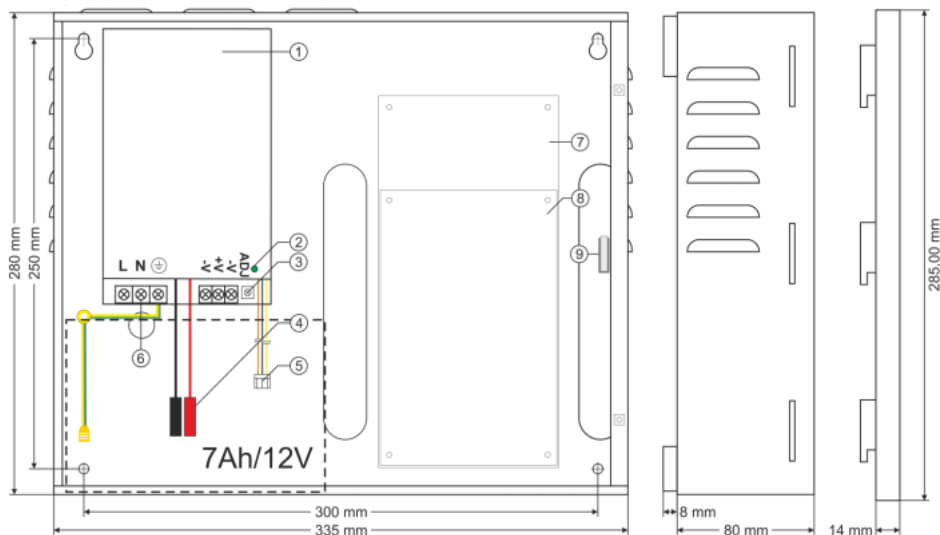
- wysoka sprawność: 80%
- 75W zasilacz dla kart kontroli dostępu ZKT
- kontrola ładowania i konserwacji akumulatora
- ochrona akumulatora przed nadmiernym rozładowaniem (UVP)
- zabezpieczenie wyjścia akumulatora przed zwarciem i odwrotnym podłączeniem
- sygnalizacja optyczna LED
- prąd ładowania akumulatora: 0,5A
- zabezpieczenia:
 - przeciwzwarceniowe SCP
 - przeciążeniowe OLP
 - nadnapięciowe OVP
 - przepięciowe (wejście AC)
 - antysabotażowe
- wyjście zasilania: 4.5A/13,8VDC
- miejsce na akumulator 7Ah/12V (brak w zestawie)
- bezprzerwowe zasilanie 13,8V DC

- szeroki zakres napięcia zasilania AC 176÷264V
- obudowa natynkowa, zamykanie – skręcana (możliwość montażu zamka)

Schemat blokowy:



Specyfikacja techniczna:



- typ zasilacza: A (EPS - External Power Source)
- moc zasilacza: 76W max.
- sprawność: 80%
- napięcie wyjściowe: 13.8V DC (praca buforowa); 9,5V÷13,8V DC (praca bateryjna)
- prąd wyjściowy Tamb <30 st. C: 4.5A + 0.5A (ładowanie akumulatora)
- prąd wyjściowy Tamb <40 st. C: 3A + 0.5A (ładowanie akumulatora)
- zakres regulacji napięcia wyjściowego: 12÷14V DC
- napięcie tętnienia: 120 mV p-p max.
- prąd ładowania akumulatora: 0,5A max. @ 7Ah (± 5%)
- zabezpieczenie przeciwzwarcowe SCP: elektroniczne, automatyczny powrót
- zabezpieczenie przeciążeniowe OLP: 105-150% mocy zasilacza, automatyczny powrót
- zabezpieczenie w obwodzie akumulatora SCP i odwrotna polaryzacja podłączenia: bezpiecznik topikowy T6,3A/250V
- zabezpieczenie przepięciowe: warystory
- zabezpieczenie nadnapięciowe OVP: >16V (przywracane automatycznie)
- zabezpieczenie akumulatora przed nadmiernym rozładowaniem UVP: U<9,5V (± 5%) – odłączenie zacisku akumulatora
- wyjście techniczne TAMPER (wyjście sygnalizujące otwarcie obudowy zasilacza): mikrowyłącznik, styki NC (obudowa zamknięta), 0.5A @50V DC (max.)
- sygnalizacja optyczna – panel przedni zasilacza:
 - AC dioda sygnalizująca stan zasilania AC (czerwona, stan normalny - świeci światłem ciągłym, awaria - nie świeci)
 - AUX dioda sygnalizująca stan zasilania DC na wyjściu zasilacza (zielona, stan normalny - świeci światłem ciągłym, awaria - nie świeci)

-
- temperatura pracy: -10 st. C ... +40 st. C,
 - wilgotność względna 20-90% bez kondensacji
 - temperatura składowania: -20 st. C ... +60 st. C
 - wytrzymałość elektryczna izolacji:
 - 3000 V/AC min. (pomiędzy obwodem wejściowym - sieciowym - a obwodami wejściowymi zasilacza I/P-O/P)
 - 1500 V/AC min. (pomiędzy obwodem wejściowym a obwodem ochronnym PE I/P-O/P)
 - 500 V/AC min. (pomiędzy obwodem wyjściowym a obwodem ochronnym PE O/P-FG)
 - rezystancja izolacji - pomiędzy obwodem wejściowym a wyjściowym lub ochronnym: 100 MΩ, 500V/DC
 - stopień ochrony: IP20
 - obudowa: blacha stalowa DC01 1mm, kolor RAL9005 (czarny)
 - zamykanie: wkręt walcowy x2 (z czoła), możliwość montażu zamka
 - złącza:
 - zasilanie: Ø0,63-2,50 (AWG 22-10)
 - wyjścia: Ø0,63-2,50 (AWG 22-10)
 - wyjścia akumulatora BAT: 6,3F-2,5
 - wyjście TAMPER: przewody
 - napięcie zasilania: 176÷264V AC
 - pobór prądu: 0,78A/230VAC max.
 - miejsce na akumulator: 7Ah / 12V (SLA) max. 165 x 100 x 75 mm
 - wymiary: 335 x 280 x 82+8 mm
 - waga (netto): 3 kg

W zestawie:

- zasilacz Pulsar PSZKT5A - 1 szt;
- instrukcja.