

Link do produktu: <https://elektronikadomowa.pl/zasilacz-buforowy-do-5-kamer-pulsar-psdcb05125c-138v5a5x1a17ah-p-7978.html>



ZASILACZ BUFOROWY DO 5 KAMER PULSAR PSDCB05125C 13.8V/5A/5x1A/17Ah

Cena brutto	330,38 zł
Cena netto	268,60 zł
Dostępność	Produkt archiwalny
Numer katalogowy	13095
Producent	Pulsar

Opis produktu

Produkt archiwalny

Zasilacz buforowy PULSAR PSDCB05125C przeznaczony jest do nieprzerwanego zasilania urządzeń wymagających stabilizowanego napięcia **12V DC**. Zasilacz dostarcza napięcia **13,8V DC** o wydajności prądowej:

1. Prąd wyjściowy 5x1A + 1A ładowanie akumulatora
2. Prąd wyjściowy 5x1A + 2A ładowanie akumulatora

Sumaryczny prąd odbiorników + akumulator wynosi **max. 7A**.

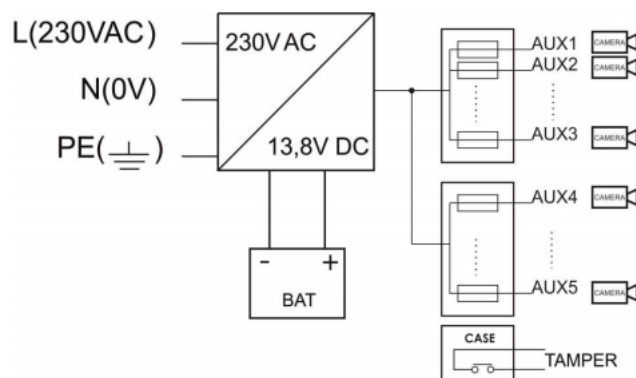
W przypadku zaniku napięcia sieciowego następuje natychmiastowe przełączenie na **zasilanie akumulatorowe**. Orientacyjny czas podtrzymania (4h 45 min) podano z założeniem pełnego obsadzenia portów wyjściowych z użyciem typowych urządzeń i akumulatora o pojemności 17Ah (brak w zestawie).

Zasilacz skonstruowany jest w oparciu o moduł zasilacza impulsowego, o wysokiej sprawności energetycznej i umieszczony w obudowie metalowej z **miejscem na akumulator 17Ah/12V** (brak w zestawie). Wyposażona jest także w mikroprzełącznik sygnalizujący otwarcie drzwiczek (czołówki).

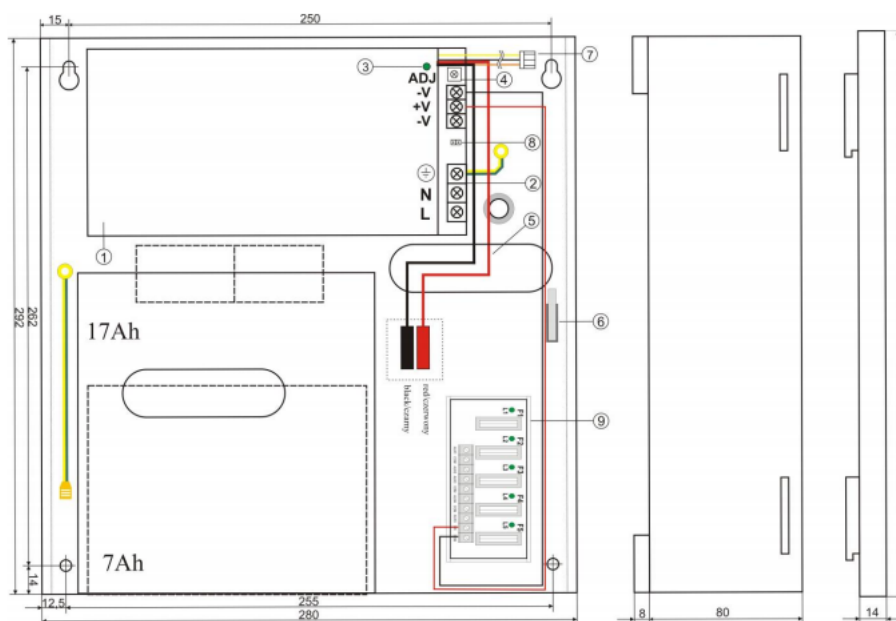
Cechy zasilacza:

- 5 wyjść zabezpieczonych bezpiecznikami topikowymi 1A
- kontrola ładowania i konserwacji akumulatora
- ochrona akumulatora przed nadmiernym rozładowaniem (UVP)
- prąd ładowania akumulatora 1A/2A, przełączany zworką
- zabezpieczenie wyjścia akumulatora przed zwarciem i odwrotnym podłączeniem
- sygnalizacja optyczna LED
- wyjście zasilania 5x1A/13.8V DC
- prąd ładowania akumulatora: 1A/2A
- miejsce na akumulator: 17Ah/12V (brak w zestawie)
- orientacyjny czas podtrzymania: 4h 45min
- wysoka sprawność 80%
- zabezpieczenia:
 - przeciwzwarciove SCP
 - nadnapięciowe OVP
 - przepięciowe
 - przeciążeniowe OLP
 - antysabotażowe
- obudowa natynkowa, zamykanie - skręcana (możliwość montażu zamka)
- szeroki zakres napięcia zasilania AC 176÷264V

Schemat blokowy:



Specyfikacja techniczna:



- moc zasilacza: 100W max.
- sprawność: 80%
- napięcie wyjściowe: 11V± 13,8V DC (praca buforowa); 9,5V±13,8V DC (praca bateryjna)
- prąd wyjściowy t_{AMB}<30°C: 5x1A + 1A (ładowanie akumulatora); 5x1A + 2A (ładowanie akumulatora)
- prąd wyjściowy t_{AMB}<40°C: 5x0.8A + 1A (ładowanie akumulatora); 5x0.6A + 2A (ładowanie akumulatora)
- zakres regulacji napięcia wyjściowego: 12V±14V DC
- napięcie tętnienia: 120 mV p-p max.
- prąd ładowania akumulatora: 1A/2A max. / 17Ah (± 5%)
- orientacyjny czas podtrzymania: 4h 45min
- zabezpieczenie przeciwzwarciowe SCP:
 - Listwa LB5: 5x F 1A bezpiecznik topikowy
 - Filtr wyjściowy 1x F 5A
- zabezpieczenie przeciążeniowe OLP: 105% ± 150% mocy zasilacza, ograniczenie elektroniczne
- zabezpieczenie w obwodzie akumulatora SCP i odwrotna polaryzacja podłączenia: bezpiecznik polimerowy
- zabezpieczenie przepięciowe: warystory
- zabezpieczenie nadnapięciowe OVP: >16V (przywracane automatycznie)
- zabezpieczenie akumulatora przed nadmiernym rozładowaniem UVP: U<9,5V (± 5%) - odłączenie zacisku akumulatora
- zabezpieczenie antysabotażowe - TAMPER (wyjście sygnalizujące otwarcie obudowy zasilacza): - microswitch, styki NC (obudowa zamknięta), 0,5A@50V DC (max.)
- bezpieczniki F1÷ F5: F1A/250V
- sygnalizacja optyczna - panel przedni zasilacza: czerwona, stan normalny: świeci światłem ciągłym, awaria: nie świeci
 - AC dioda sygnalizująca stan zasilania AC: zielona, stan normalny: świeci światłem ciągłym, awaria: nie świeci
 - AUX dioda sygnalizująca stan zasilania DC na wyjściu zasilacza:
- stopień ochrony: IP20
- temperatura pracy: -10 st. C ... +40 st. C,
- wilgotność względna 20-90% bez kondensacji

-
- temperatura składowania: -20 st. C ... +60 st. C
 - wytrzymałość elektryczna izolacji:
 - 3000 V/AC min. (pomiędzy obwodem wejściowym - sieciowym - a obwodami wejściowymi zasilacza I/P-O/P)
 - 1500 V/AC min. (pomiędzy obwodem wejściowym a obwodem ochronnym PE I/P-O/P)
 - 500 V/AC min. (pomiędzy obwodem wyjściowym a obwodem ochronnym PE O/P-FG)
 - rezystancja izolacji - pomiędzy obwodem wejściowym a wyjściowym lub ochronnym: 100 MΩ, 500V/DC
 - obudowa: blacha stalowa DC01 0,7mm kolor RAL 9003
 - zamykanie: wkręt walcowy x2 (z czoła), możliwość montażu zamka
 - mocowanie: 185 x 170 x 75 mm (WxHxD) max
 - złącza:
 - zasilanie: $\Phi 0,63-2,50$ (AWG 22-10)
 - wyjścia: $\Phi 0,41-1,63$ (AWG 26-14)
 - wyjścia akumulatora BAT: 6,3F-2,5
 - wyjście TAMPER: przewody
 - napięcie zasilania: 176÷264V AC
 - pobór prądu: 0,95A@230V AC max.
 - wymiary: 280 x 292 x 82+8 mm
 - waga (netto): 2,2 kg

W zestawie:

- zasilacz PULSAR PSDCB05125C - 1 szt;
- instrukcja.