

Link do produktu: <https://elektronikadomowa.pl/zamek-szyfrowy-orno-or-zs-821-ip66-z-czytnikiem-rfid-p-9468.html>



ZAMEK SZYFROWY ORNO OR-ZS-821 IP66 Z CZYTNIKIEM RFID

Cena brutto	183,55 zł
Cena netto	149,23 zł
Dostępność	Dostępny
Czas wysyłki	24 godziny
Numer katalogowy	1472
Kod EAN	5908254803383
Producent	Orno

Opis produktu

Zamek szyfrowy Orno OR-ZS-821 stanowi połączenie funkcjonalności cyfrowej klawiatury kontroli dostępu oraz **czytnika kart i breloków zbliżeniowych RFID**. Współpracuje zarówno z elektrozaczepami, jak i zworami elektromagnetycznymi, co czyni go elastycznym rozwiązaniem dla różnych systemów kontroli dostępu. To niezawodne rozwiązanie do zarządzania dostępem elektronicznym, które sprawdzi się w różnorodnych obiektach, takich jak biura, magazyny, budynki mieszkalne czy obiekty przemysłowe.

Rozbudowana obsługa użytkowników

Czytnik umożliwia zarządzanie dostępem dla aż **2000 użytkowników**, co sprawia, że jest idealnym wyborem dla dużych organizacji i obiektów. Programowalny czas otwarcia drzwi w zakresie **od 1 do 99 sekund** pozwala na dostosowanie urządzenia do indywidualnych potrzeb i warunków użytkowania.

Zaawansowane funkcje bezpieczeństwa

Czytnik jest wyposażony w **funkcję automatycznej blokady po wykryciu nieprawidłowych prób dostępu**, co zapobiega potencjalnym naruszeniom bezpieczeństwa. Dodatkowo, **ochrona antysabotażowa** zabezpiecza urządzenie przed próbami manipulacji czy uszkodzenia.

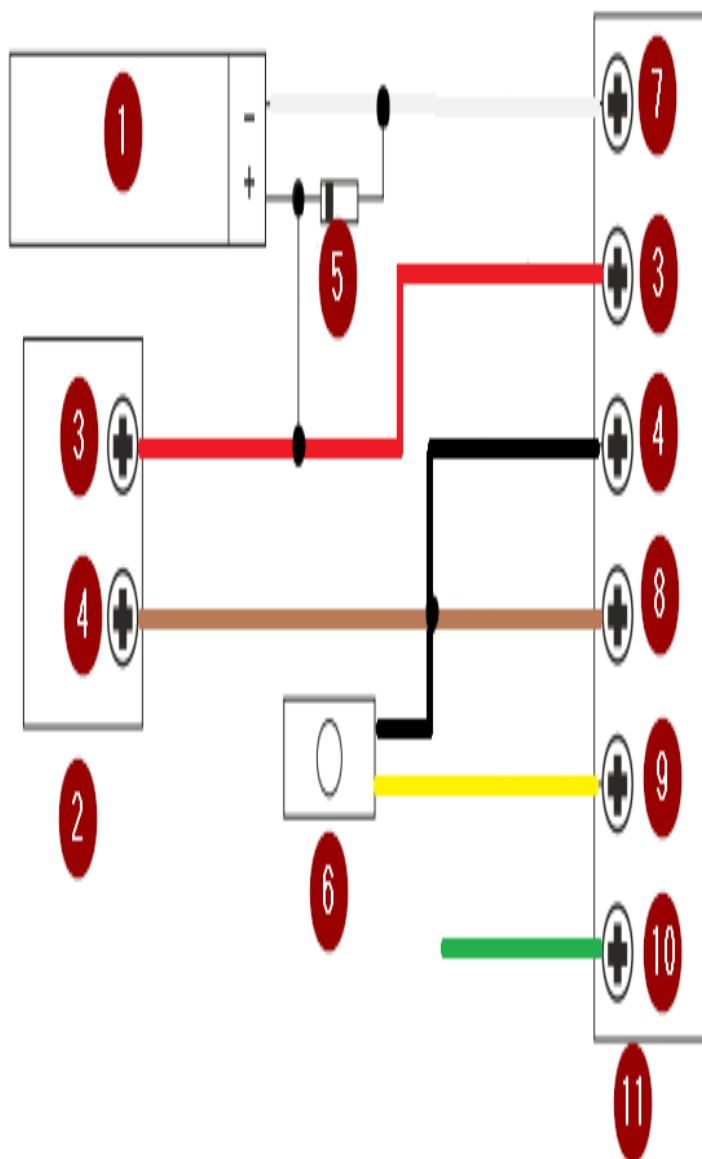
Wytrzymała konstrukcja i odporność na warunki atmosferyczne

Hermetyczna obudowa z certyfikatem IP66 gwarantuje odporność na trudne warunki atmosferyczne, w tym deszcz, kurz czy niskie i wysokie temperatury. Dzięki temu urządzenie może być bezpiecznie instalowane zarówno wewnątrz, jak i na zewnątrz budynków.

Cechy produktu:

- 1 przekaźnik
- obsługa do 2000 użytkowników
- rodzaj obsługiwanych kart: karty/breloki zbliżeniowe 125 kHz
- możliwość zaprogramowania czasu otwarcia drzwi od 1 do 99 sekund
- automatyczna blokada po nieprawidłowych próbach dostępu
- ochrona antysabotażowa
- montaż natynkowy
- stopień ochrony: IP66

Przykładowy schemat podłączenia:



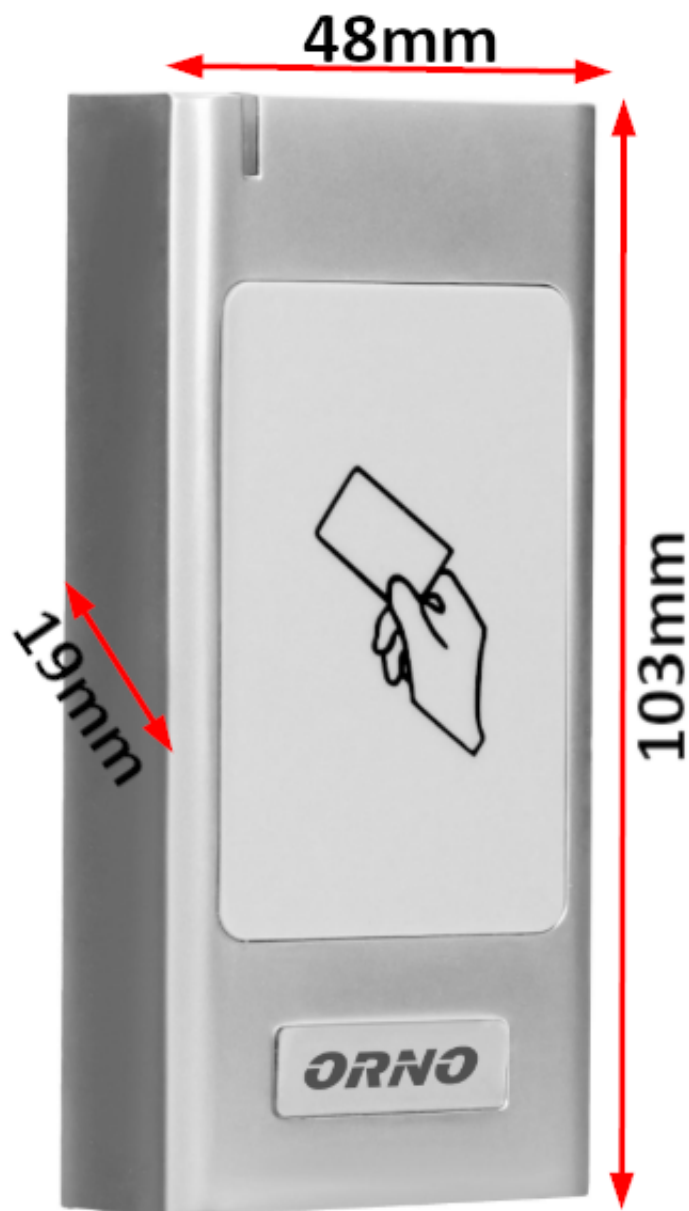
Legenda:

1. Elektrozacpek (brak w zestawie)
2. Zasilacz (brak w zestawie)
3. 9-24V
4. GND
5. Dioda 1N4004
6. Przycisk wyjścia (brak w zestawie)
7. NO
8. COM
9. Wyjście
10. NC
11. Zamek szyfrowy

Specyfikacja techniczna:

- czytnik zbliżeniowy: 125 kHz, obsługa za pomocą kart i kodów PIN
- max. ilość użytkowników: 2000
- rodzaj transmisji: przewodowy
- częstotliwość: EM 125 kHz
- zakres odczytu karty/breloka: 3-6 cm

- przekaźnik: 1x
- materiał: stop cynku
- rodzaj wykończenia: malowany proszkowo
- montaż natynkowy
- temperatura pracy: -40°C ... +60°C
- wilgotność względna: 0-98% RH
- stopień ochrony: IP66
- zasilanie zamka: 9-24V DC
- zasilanie pilota: 1x CR2025 3V (brak w zestawie)
- pobór prądu: <40 mA (tryb czuwania)
- wymiary: 103 x 48 x 19 mm
- waga: 0,26kg



W zestawie:

- zamek szyfrowy ORNO OR-ZS-821 - 1 szt;
- pilot na podczerwień - 1 szt;
- karta zbliżeniowa 125 kHz - 1 szt;
- dioda prostownicza IN4004 (jako zabezpieczenie przekaźnika) - 1 szt;
- akcesoria montażowe;
- instrukcja skrócona.

