

Link do produktu: <https://elektronikadomowa.pl/zamek-szyfrowy-orno-or-zs-820-z-czytnikiem-kart-i-brelokow-p-9467.html>



## ZAMEK SZYFROWY ORNO OR-ZS-820 Z CZYTNIKIEM KART I BRELOKÓW

Cena brutto	<b>111,75 zł</b>
Cena netto	<b>90,85 zł</b>
Dostępność	<b>Dostępny</b>
Czas wysyłki	<b>24 godziny</b>
Numer katalogowy	<b>1471</b>
Kod EAN	<b>5908254803376</b>
Producent	<b>Orno</b>

### Opis produktu

**Autonomiczny zamek szyfrowy Orno OR-ZS-820** stanowi połączenie funkcjonalności cyfrowej klawiatury kontroli dostępu z **czytnikiem kart i breloków zbliżeniowych RFID**.

Zaprojektowany z myślą o wygodzie i bezpieczeństwie użytkowników, doskonale współpracuje z elektromagnetycznymi zamkami oraz systemami kontroli dostępu, oferując szeroki wachlarz zastosowań.

### Funkcjonalność i elastyczność

Zamek działa na częstotliwości **125 kHz** i obsługuje zarówno karty, jak i breloki zbliżeniowe, zapewniając szybki i wygodny dostęp. Dodatkowo, możliwość korzystania z **kodów PIN (od 4 do 6 cyfr)** umożliwia elastyczne zarządzanie dostępem. System obsługuje aż **1000 użytkowników**, co sprawia, że idealnie nadaje się do dużych budynków mieszkalnych, biur czy obiektów komercyjnych.

Klawiatura posiada **1 wyjście przekaźnikowe**. Wejście do budynku lub pomieszczenia możliwe jest po wprowadzeniu kodu dostępu lub odczytaniu karty/breloka RFID.

### Funkcja dla gości

Urządzenie oferuje dedykowaną **funkcję dla gości**, dzięki której można przypisać tymczasowe kody dostępu dla **max. 10 osób**. To idealne rozwiązanie w przypadku krótkoterminowego udostępniania pomieszczeń, np. dla gości, najemców krótkoterminowych czy serwisantów.

### Intuicyjna obsługa i podświetlana klawiatura

**Podświetlana klawiatura** ułatwia wprowadzanie kodów w warunkach słabego oświetlenia, zwiększając komfort i funkcjonalność urządzenia. Stan pracy zamka jest sygnalizowany za pomocą **diody LED**, co zapewnia użytkownikowi jasne i czytelne informacje zwrotne.

### Łatwy montaż i niezawodność

Zamek jest przeznaczony do montażu **natynkowego**, co upraszcza jego instalację. Dzięki wytrzymałej konstrukcji i niezawodnemu mechanizmowi jest idealnym rozwiązaniem zarówno do zastosowań wewnętrznych, jak i zewnętrznych w kontrolowanych warunkach środowiskowych.

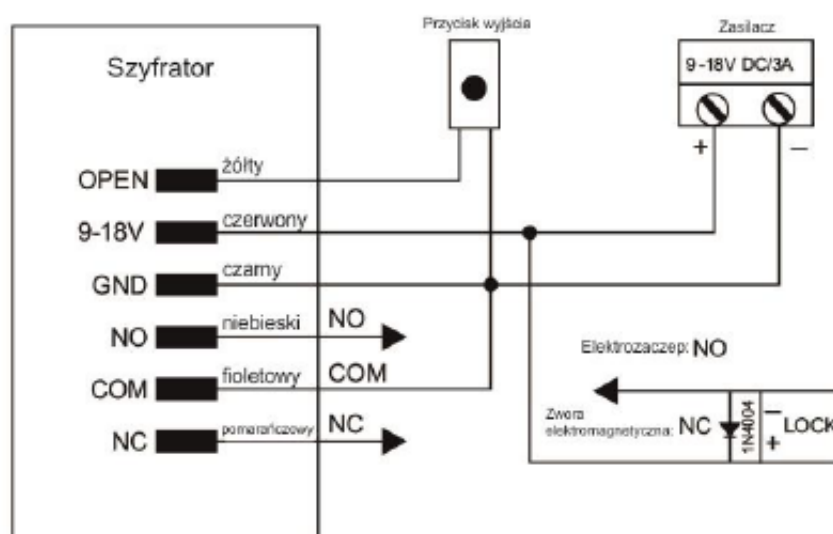
### Zastosowanie

Autonomiczny zamek szyfrowy to świetny wybór dla osób poszukujących zaawansowanego, łatwego w obsłudze i wszechstronnego rozwiązania do kontroli dostępu. Doskonale sprawdzi się w biurach, magazynach, budynkach mieszkalnych oraz wszędzie tam, gdzie wymagana jest wygoda i bezpieczeństwo.

## Cechy produktu:

- 1 przekaźnik
- obsługa do 1000 użytkowników (990 użytkowników standardowych + 10 kodów dla gości)
- długość kodu PIN: 4-6 cyfr
- rodzaj obsługiwanych kart: karty/breloki zbliżeniowe 125 kHz
- funkcja gościa: możliwość przypisania 10 osobom tymczasowych kodów dostępu
- podświetlana klawiatura
- montaż natynkowy
- stopień ochrony: IP20 (użytek wewnętrzny)

## Przykładowy schemat podłączenia:



## Specyfikacja techniczna:

- czytnik zbliżeniowy: 125 kHz, obsługa za pomocą kart i kodów PIN
- max. ilość użytkowników: 1000 (990 użytkowników standardowych + 10 kodów dla gości)
- rodzaj transmisji: przewodowy
- częstotliwość czytnika: EM 125 kHz
- zakres odczytu karty/breloka: 3-6 cm
- długość kodu PIN: 4-6 cyfr
- przekaźnik: 1x
- materiał: ABS
- kolor: antracyt
- montaż natynkowy
- temperatura pracy: -40°C ... +60°C
- wilgotność względna: 10-90% RH
- stopień ochrony: IP20
- zasilanie: 9-18V DC
- pobór prądu: 50 mA (tryb czuwania), 80 mA (tryb pracy)
- wymiary: 123 x 50 x 23 mm
- waga: 0,011kg



**W zestawie:**

- zamek szyfrowy ORNO OR-ZS-820 - 1 szt;
- brelok zbliżeniowy RFID 125kHz - 2 szt;
- karta zbliżeniowa RFID 125kHz - 2 szt;
- klucz imbusowy - 1 szt;
- dioda prostownicza IN4004 (jako zabezpieczenie przekaźnika) - 1 szt;
- akcesoria montażowe;
- instrukcja skrócona.