

Link do produktu: <https://elektronikadomowa.pl/zamek-szyfrowy-orno-or-zs-815-czytnik-rfid-p-9438.html>

ZAMEK SZYFROWY ORNO OR-ZS-815 CZYTNIK RFID

Cena brutto	200,85 zł
Cena netto	163,29 zł
Dostępność	Dostępny
Czas wysyłki	24 godziny
Numer katalogowy	1394
Kod EAN	5900378659457
Producent	Orno

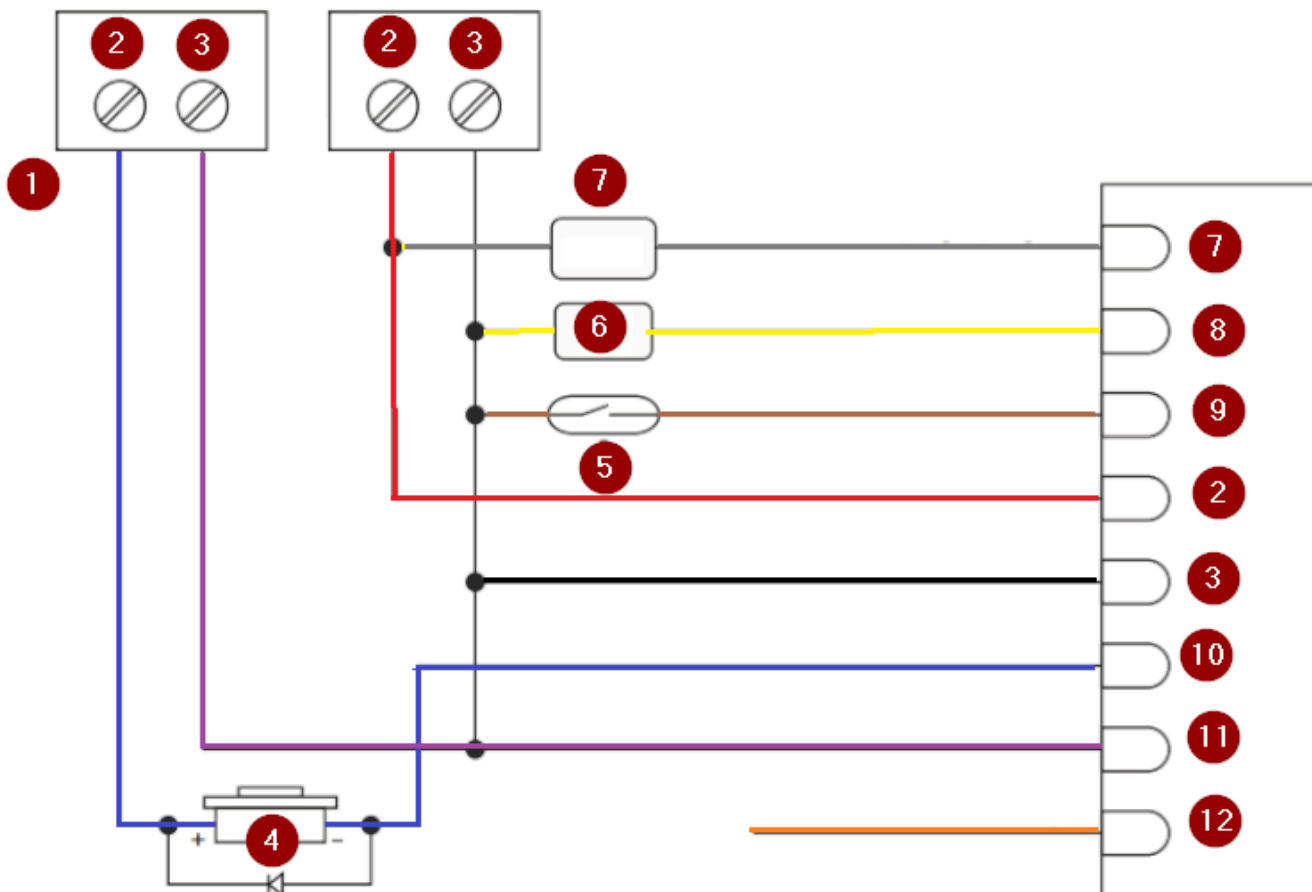
Opis produktu

Autonomiczny zamek szyfrowy ORNO OR-ZS-815 łączy w sobie funkcjonalności cyfrowej klawiatury kontroli dostępu oraz **czytnika kart i breloków zbliżeniowych**. Wejście do budynku lub lokalu możliwe jest po odczytaniu karty lub wprowadzeniu specjalnego kodu dostępu. Klawiatura jest **podświetlana**, a więc wprowadzanie kodu po zmroku nie stanowi problemu. Może sterować urządzeniami elektrycznymi i alarmowymi. Współpracuje także z zamkami elektromagnetycznymi i systemami kontroli dostępu.

Zamek posiada **1 wyjście przekaźnikowe**. Nieulotna **pamięć EPROM** zapamiętuje zapisane kody i parametry w pamięci przy zaniku napięcia. Świecące diody LED sygnalizują stan pracy szyfrotora.

Klawiatura posiada wytrzymałą obudowę, dzięki której jest odporna na zmienne warunki atmosferyczne. Zamek nadaje się do montażu **natynkowego**.

Przykładowy schemat połączenia:



Legenda:

1. Zasilanie
2. +12V
3. GND
4. Elektrozaczepek 12VDC (brak w zestawie)
5. Czujnik statusu drzwi (brak w zestawie)
6. Przycisk otwierania drzwi (brak w zestawie)
7. ALARM
8. OPEN
9. D_IN
10. N \bar{O}
11. COM
12. NC

Specyfikacja techniczna:

- max. ilość użytkowników: 1000
- rodzaj transmisji: przewodowy
- częstotliwość: 125 kHz
- czytnik zbliżeniowy: tak, obsługa za pomocą kart i kodów PIN
- szyfrator: tak
- tryby pracy: brelok / brelok+karta / brelok lub kod
- kody dostępu: 1x Kod Master / 1000 kart (breloków) / 1000 kodów PIN
- klawiatura: 12 klawiszy, 2x6 cyfr
- typ karty: ID
- odległość odczytu karty ID: 2-6 cm
- długość kodu PIN: 4-6 cyfr
- obciążenie na wyjściu alarmu: max. 3A
- obciążenie na przekaźniku drzwi: max. 3A
- regulacja czasu aktywacji wyjścia (zwolnienie rygla): 0-99 sek.
- regulacja czasu aktywacji alarmu: 1-3 min.

- 1 wyjście przekaźnikowe
- nieulotna pamięć EPROM (zapamiętuje zapisane kody i parametry w pamięci przy zaniku napięcia)
- podświetlana klawiatura
- sygnalizacja stanu pracy szyfratora za pomocą diody LED
- montaż natynkowy
- stopień ochrony: IP44
- temperatura pracy: -40°C ...+60°C
- zasilanie: 12 VDC
- pobór prądu: <25mA (praca), <20 mA (spoczynek)
- wymiary: 58 x 135 x 26 mm
- waga netto: 0,5 kg



W zestawie:

-
- zamek szyfrowy ORNO OR-ZS-815 - 1 szt;
 - brelok zbliżeniowy - 1 szt;
 - instrukcja skrócona.