

Link do produktu: <https://elektronikadomowa.pl/zamek-szyfrowy-orno-or-zs-804-hermetyczny-czytnik-rfid-p-1003.html>



## ZAMEK SZYFROWY ORNO OR-ZS-804 HERMETYCZNY CZYTNIK RFID

Cena brutto	<b>405,20 zł</b>
Cena netto	<b>329,43 zł</b>
Dostępność	<b>Produkt archiwalny</b>
Czas wysyłki	<b>24 godziny</b>
Numer katalogowy	<b>OR-ZS-804</b>
Kod EAN	<b>5901752480407</b>
Producent	<b>Orno</b>

### Opis produktu

**Autonomiczny zamek szyfrowy Orno OR-ZS-804** stanowi połączenie **cyfrowej klawiatury kontroli dostępu oraz czytnika kart i breloków zbliżeniowych RFID**. Współpracuje z zamkami elektromagnetycznymi, systemami kontroli dostępu oraz steruje urządzeniami alarmowymi i elektrycznymi. Obsługa zamka możliwa jest za pomocą **karty/breloka RFID i kodów PIN (długość kodu: 4-8 cyfr)**.

System może obsługiwać **max. 1200 użytkowników** (w pierwszej strefie do 1100 użytkowników, w drugiej - do 100 użytkowników).

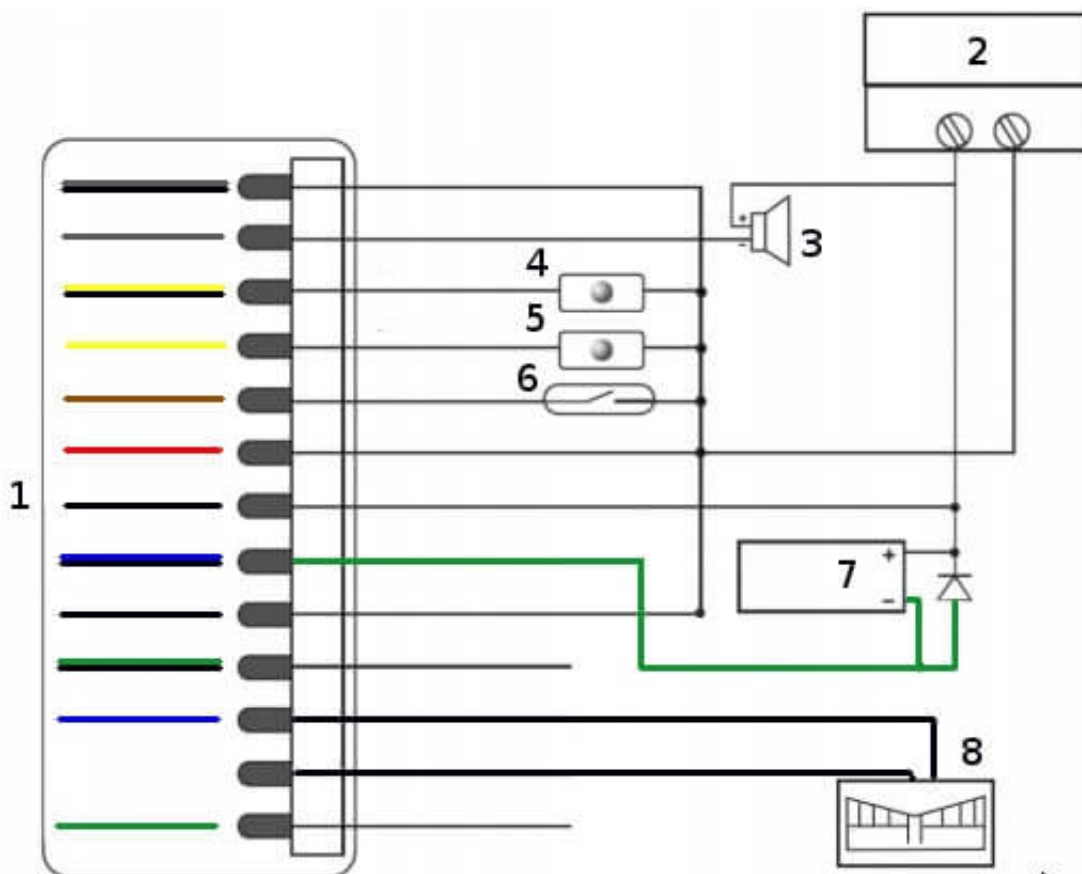
Klawiatura posiada **2 wyjścia przekaźnikowe**, które mogą sterować **2 oddzielnymi wejściami**. Oba te przekaźniki mogą pracować w **trybie impulsowym** (kontrola dostępu) lub w **trybie przerzutnikowym** (uzbrajanie/rozbrajanie alarmu, włączanie światła, maszyn, itp.).

Urządzenie można zamontować **natynkowo - wewnątrz i na zewnątrz**.

### Cechy produktu:

- obsługa za pomocą kart i kodów PIN (100 milionów możliwych kombinacji)
- 1200 PIN-ów użytkownika
- pojemność pamięci: w strefie 1 do 1100 posiadaczy PIN lub kart, w strefie 2 do 100 posiadaczy PIN lub kart
- częstotliwość pracy: 125kHz
- 3 tryby sterowania wejściem: karta, PIN, karta+PIN
- numer identyfikacyjny (ID) użytkownika
- regulowany czas przekaźnika drzwi: 1-99 sek.
- regulowany czas alarmu: 0-3 min.
- rejestracja kart (1100 kolejnych kart w ciągu 1 minuty)
- 2 wyjścia przekaźnikowe (możliwość sterowania 2 oddzielnymi wejściami)
- wbudowany fotorezystor (LDR) do zabezpieczenia przed dostępem osób niepowołanych
- przekaźniki mogą pracować w trybie impulsowym (przydatnym do kontroli dostępu) lub przerzutnikowym (przydatnym do uzbrajania/rozbrajania alarmów, włączania światła, maszyn, itp.)
- nieulotna pamięć EPROM (zapamiętuje zapisane kody i parametry w pamięci przy zaniku napięcia)
- podświetlana klawiatura pokryta powłoką epoksydową
- wandaloodporna i wodoodporna obudowa (IP68)
- sygnalizacja stanu pracy szyfrotora za pomocą diod LED (czerwona, żółta i zielona)
- możliwość podłączenia dzwonka przewodowego (2 strefa)
- sygnalizacja świetlna i dźwiękowa
- ustawienia urządzenia z poziomu klawiatury
- montaż natynkowy

### Przykładowy schemat podłączenia elektrozaczepek i sterowania bramą automatyczną:



#### Legenda:

1. zamek szyfrowy
2. zasilacz
3. głośnik (sygnalizator) - opcja
4. przycisk wyjścia z strefy 2 - opcja
5. przycisk wyjścia z strefy 1 - opcja
6. czujnik statusu drzwi (kontaktron) - opcja
7. elektrozaczep
8. sterownik bramy

Pozycja 2-8 nie wchodzi w skład zestawu.

#### Specyfikacja techniczna:

- liczba użytkowników: 1200
- częstotliwość pracy: 125 KHz
- możliwe metody kontroli dostępu: karta zbliżeniowa, kod+karta, kod lub karta
- klawiatura: 12 klawiszy; 2 x 6 cyfr
- odległość odczytu karty: 3-6 cm
- obciążalność wyjścia blokowania: max. 2A
- obciążalność wyjścia alarmu: max. 20A
- czas aktywacji przekaźnika drzwi: 1 - 99 sek. (regulacja)
- czas aktywacji alarmu: 0-3 min. (regulacja)
- podłączenia elektryczne: przycisk blokowania wyjścia, DOTL, alarm zewnętrzny
- temperatura pracy: -25 st. C ...+60 st. C
- wilgotność względna bez kondensacji: 5-95%
- stopień ochrony: IP68
- zasilanie: 12-24VDC / 12-18VAC
- pobór prądu: 25 mA (spoczynkowe), < 60 mA (praca)
- wymiary: 58 x 135 x 26 mm
- waga netto: 650g

#### W zestawie:

- 
- zamek ORNO OR-ZS-804 - 1 szt;
  - instrukcja obsługi.