

Link do produktu: <https://elektronikadomowa.pl/zamek-szyfrowy-orno-or-zs-802-czytnik-rfid-ip44-p-814.html>



ZAMEK SZYFROWY ORNO OR-ZS-802 CZYTNIK RFID IP44

Cena brutto	200,75 zł
Cena netto	163,21 zł
Dostępność	Dostępny
Czas wysyłki	24 godziny
Numer katalogowy	OR-ZS-802
Kod EAN	5901752480414
Producent	Orno

Opis produktu

Autonomiczny zamek szyfrowy ORNO OR-ZS-802 stanowi połączenie funkcji **cyfrowej klawiatury kontroli dostępu oraz czytnika kart i breloków zbliżeniowych**. Może sterować pracą urządzeń elektrycznych i alarmowych, a także współpracować z zamkami elektromagnetycznymi i systemami kontroli dostępu.

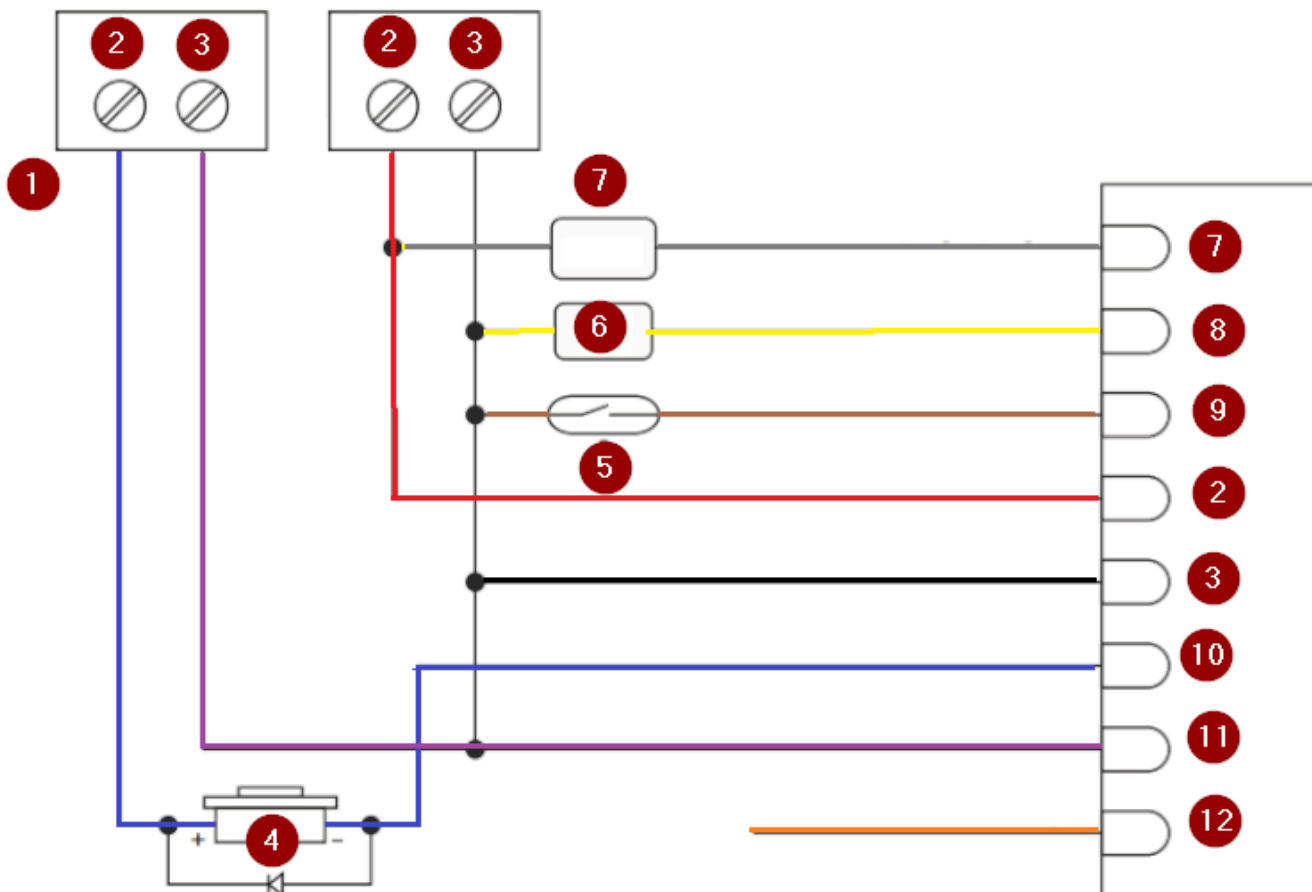
Obsługa klawiatury możliwa jest za pomocą **karty/breloka RFID i kodów PIN (długość kodu: 4-6 cyfr)**. Posiada też **sygnalizację stanu pracy** za pomocą diod LED.

Zamek przeznaczony jest do montażu **natynkowego**. Do niego można dokupić daszek ochronny o symbolu **OR-ZS-802DN**.

Cechy produktu:

- obsługa za pomocą kart i kodów PIN (10 000 możliwych kombinacji, długość kodu od 4 do 6 cyfr)
- 1000 PIN-ów użytkownika
- 1 wyjście przekaźnikowe
- częstotliwość pracy: 125kHz
- nieulotna pamięć EPROM (zapamiętuje zapisane kody i parametry w pamięci przy zaniku napięcia)
- podświetlana klawiatura
- sygnalizacja stanu pracy szyfrotora za pomocą diod LED
- 2 poziomy zabezpieczenia klawiatury
- czujnik wykrywania otwarcia drzwi
- ustawienia urządzenia z poziomu klawiatury
- montaż natynkowy

Schemat podłączenia:



Legenda:

1. Zasilanie
2. +12V
3. GND
4. Elektrozaczep 12VDC (brak w zestawie)
5. Czujnik statusu drzwi (brak w zestawie)
6. Przycisk otwierania drzwi (brak w zestawie)
7. ALARM
8. OPEN
9. D_IN
10. N \bar{O}
11. COM
12. NC

Specyfikacja techniczna:

- ilość użytkowników: max. 1000
- częstotliwość pracy: 125 KHz
- klawiatura: 12 klawiszy; 3x4 cyfr
- typ karty: ID
- odległość odczytu karty ID: 2-6 m
- długość kodu PIN: 4-6 cyfr
- obciążenie na wyjściu alarmu: max. 3A
- obciążenie na przekaźniku drzwi: max. 3A
- regulacja czasu aktywacji wyjścia (zwolnienie rygla): 0-99 sek.
- regulacja czasu aktywacji alarmu: 1-3 min.
- pamięć: EPROM, nieulotna
- kody dostępu: 1x Kod Master, 1000 kart (breloków), 1000 kodów PIN
- temperatura pracy: -40°C ... +60°C
- stopień ochrony: IP44
- zasilanie: 12 VDC

- pobór prądu: <25 mA (praca), <20 mA (spoczynek)
- wymiary: 82 x 128 x 28 mm
- waga netto: 0,5 kg



W zestawie:

- klawiatura ORNO OR-ZS-802 - 1 szt;
- brelok zbliżeniowy - 1 szt;
- instrukcja obsługi.