

Link do produktu: <https://elektronikadomowa.pl/zamek-szyfrowy-dotykowy-or-no-or-zs-831-przekaznik-2a-ip68-wifi-tuya-rfid-p-18661.html>



ZAMEK SZYFROWY DOTYKOWY ORNO OR-ZS-831 PRZEKAŹNIK 2A IP68 WIFI TUYA RFID

Cena brutto	198,59 zł
Cena netto	161,46 zł
Dostępność	Dostępny
Czas wysyłki	24 godziny
Numer katalogowy	22912
Kod EAN	5908254845628
Producent	Orno

Opis produktu

Zamek szyfrowy dotykowy Orno OR-ZS-831 innowacyjne urządzenie, które oferuje zaawansowane technologie zapewniające bezpieczeństwo, a jednocześnie maksymalizuje wygodę użytkownika. Dzięki wbudowanej **funkcji Wi-Fi oraz integracji z aplikacją Tuya Smart**, użytkownik może zdalnie zarządzać zamkiem z poziomu swojego smartfona. Wystarczy zainstalować Tuya Smart (system Android / iOS), aby zyskać pełną kontrolę nad dostępem do domu lub biura, niezależnie od miejsca pobytu.

Dzięki aplikacji można **sprawdzić status zamka (otwarty/zamknięty), zdalnie otworzyć drzwi lub udzielić jednorazowego dostępu gościowi** w sytuacjach awaryjnych, co czyni zamek idealnym rozwiązaniem dla osób ceniących sobie bezpieczeństwo i elastyczność.

Wszechstronność systemu dostępu

Zamek został wyposażony w **czytnik kart i breloków zbliżeniowych RFID**, co umożliwia szybki i wygodny dostęp bez potrzeby korzystania z tradycyjnych kluczy. Ponadto, **funkcja szyfrowego zabezpieczenia** za pomocą indywidualnie ustawianych kodów dostępu pozwala na tworzenie różnych poziomów ochrony, dostosowanych do indywidualnych potrzeb użytkownika.

Funkcjonalność i nowoczesny design

Zamek wyróżnia się smukłą konstrukcją, co pozwala na jego instalację nawet na wąskich słupkach ogrodzeniowych. Wbudowany **ekran OLED** zapewnia czytelny interfejs do intuicyjnej konfiguracji i obsługi urządzenia. Dzięki zastosowaniu **przełącznika o mocy 2A** zamek jest kompatybilny z szeroką gamą zamków i bram, co dodatkowo zwiększa jego uniwersalność.

Wytrzymałość i odporność na warunki atmosferyczne

Zastosowany w zamku stopień ochrony **IP68** sprawia, że urządzenie jest **odporne na pył, wilgoć, intensywny deszcz, a nawet zanurzenie w wodzie**. To czyni go idealnym rozwiązaniem zarówno do użytku wewnętrznego, jak i zewnętrznego, szczególnie w trudnych warunkach atmosferycznych.



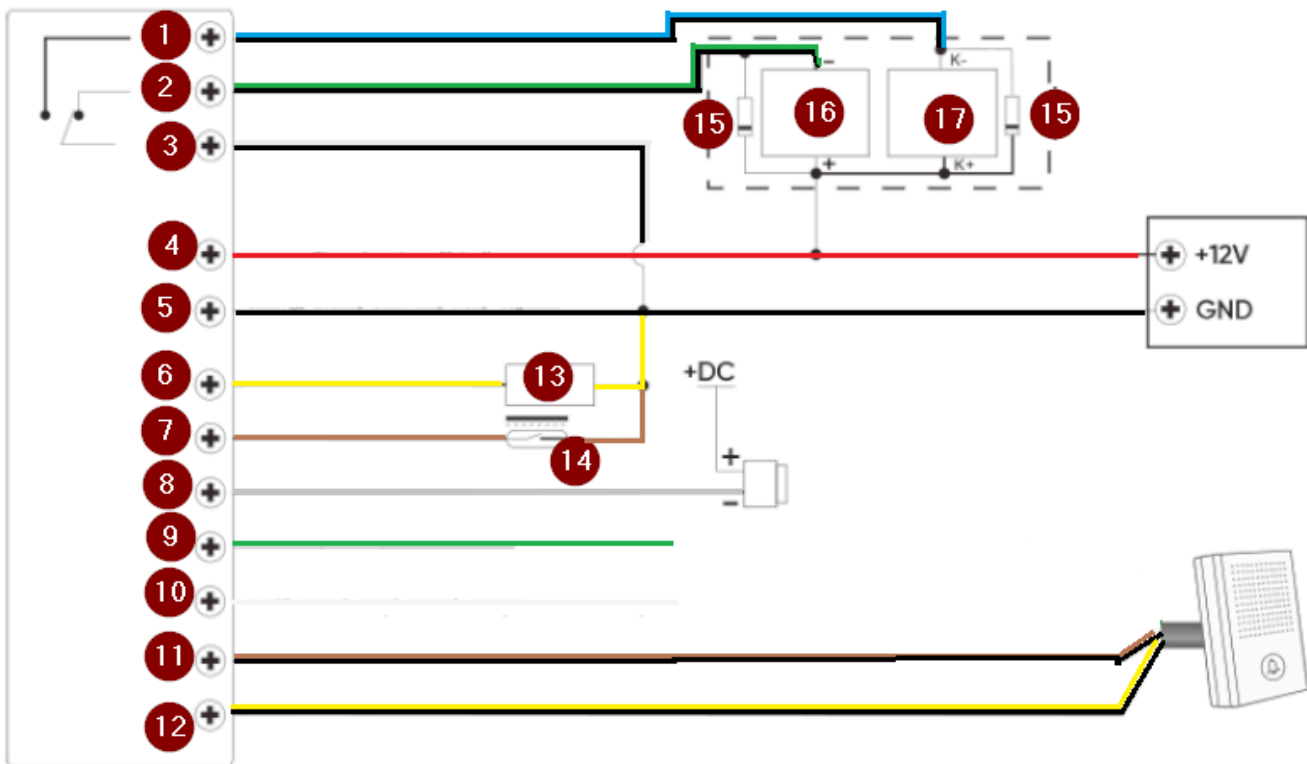
Opis urządzenia:



Legenda:

1. Wyświetlacz LCD
2. Klawiatura numeryczna
3. Wejście w tryb programowania / menu urządzenia (* + odpowiedni kod)
4. Potwierdzenie wprowadzanych zmian
5. Przycisk wywołania

Schemat podłączenia:



Legenda:

1. "NO" - styk NO przekaźnika drzwi (bezpolecjalowy)
2. "NC" - styk NC przekaźnika drzwi (bezpolecjalowy)
3. "COM" - wspólny styk przekaźnika drzwi (bezpolecjalowy)
4. "DC+" - 12VDC wejście zasilania
5. "GND" - ujemny biegun zasilania
6. "OPEN" - jeden koniec przycisku żądania otwarcia drzwi (drugi koniec połączony z GND)
7. "D_IN" - czujnik statusu drzwi NC (drugi koniec połączony z GND)
8. "ALARM-" - do centrali alarmowej (wystawiane GND)
9. "D0" - wyjście Wiegand D0
10. "D1" - wyjście Wiegand D1
11. "Dzwonek A" - podłączenie dzwonka A (brak w zestawie)
12. "Dzwonek B" - podłączenie dzwonka B (brak w zestawie)
13. Przycisk wyjścia (brak w zestawie)
14. Czujnik statusu drzwi (brak w zestawie)
15. Dioda prostownicza (brak w zestawie)
16. Zwora elektromagnetyczna (brak w zestawie) / Elektrozaczep rewersyjny (brak w zestawie)
17. Elektrozaczep (brak w zestawie)

Specyfikacja techniczna:

- rodzaj transmisji: bezprzewodowy
- zakres częstotliwości sieci bezprzewodowej: 2.400-2.483,5 MHz (802.11b/g/n)
- tryb pracy: karta / brelok / kod
- czytnik zbliżeniowy: EM 125kHz Unique
- max. moc nadawania: ≤0.2W
- aplikacja: Tuya Smart (Android / iOS)
- ilość wyjść przekaźnikowych: 1
- obciążalność wyjść przekaźnika: 2A
- max. ilość użytkowników: 10 000
- odległość odczytu karty: ~3cm
- interfejs Wiegand 26 bit
- wbudowany szyfrator
- regulacja czasu aktywacji wyjścia (elektrozaczep): 0-99 sek.
- montaż natynkowy

- materiał: tworzywo sztuczne
- stopień ochrony: IP68
- temperatura pracy: -40°C ...+60°C
- wilgotność względna: 0 - 95%
- napięcie nominalne: 12V DC
- pobór prądu: ≤150mA (praca), ≤60mA (w czasie spoczynku)
- wymiary: 46 x 151 x 22mm
- waga netto: 0,182kg



W zestawie:

- zamek szyfrowy Orno OR-ZS-831 - 1 szt;
- brelok zbliżeniowy RFID - 2 szt;
- karta zbliżeniowa RFID - 2 szt;
- akcesoria montażowe;
- instrukcja skrócona.