

Link do produktu: <https://elektronikadomowa.pl/zamek-szyfrowy-dotykowy-orno-or-zs-830-czytnik-rfid-linii-papilarnych-ip68-wifi-tuya-p-18843.html>



## ZAMEK SZYFROWY DOTYKOWY ORNO OR-ZS-830 CZYTNIK RFID LINII PAPILARNYCH IP68 WIFI TUYA

Cena brutto	<b>256,30 zł</b>
Cena netto	<b>208,37 zł</b>
Dostępność	<b>Dostępny</b>
Czas wysyłki	<b>24 godziny</b>
Numer katalogowy	<b>23093</b>
Kod EAN	<b>5908254845611</b>
Producent	<b>Orno</b>

### Opis produktu

**Zamek szyfrowy dotykowy Orno OR-ZS-830** to nowoczesne innowacyjne urządzenie, które oferuje zaawansowane technologie zapewniające bezpieczeństwo, a jednocześnie maksymalizuje wygodę użytkownika. Dzięki wbudowanej **funkcji Wi-Fi oraz integracji z aplikacją Tuya Smart**, użytkownik może zdalnie zarządzać zamkiem z poziomu swojego smartfona. Wystarczy zainstalować Tuya Smart (system Android / iOS), aby zyskać pełną kontrolę nad dostępem do domu lub biura, niezależnie od miejsca pobytu. Dzięki aplikacji można **sprawdzić status zamka (otwarty/zamknięty), zdalnie otworzyć drzwi lub udzielić jednorazowego dostępu gościowi** w sytuacjach awaryjnych, co czyni zamek idealnym rozwiązaniem dla osób ceniących sobie bezpieczeństwo i elastyczność.

### Wszechstronność systemu dostępu

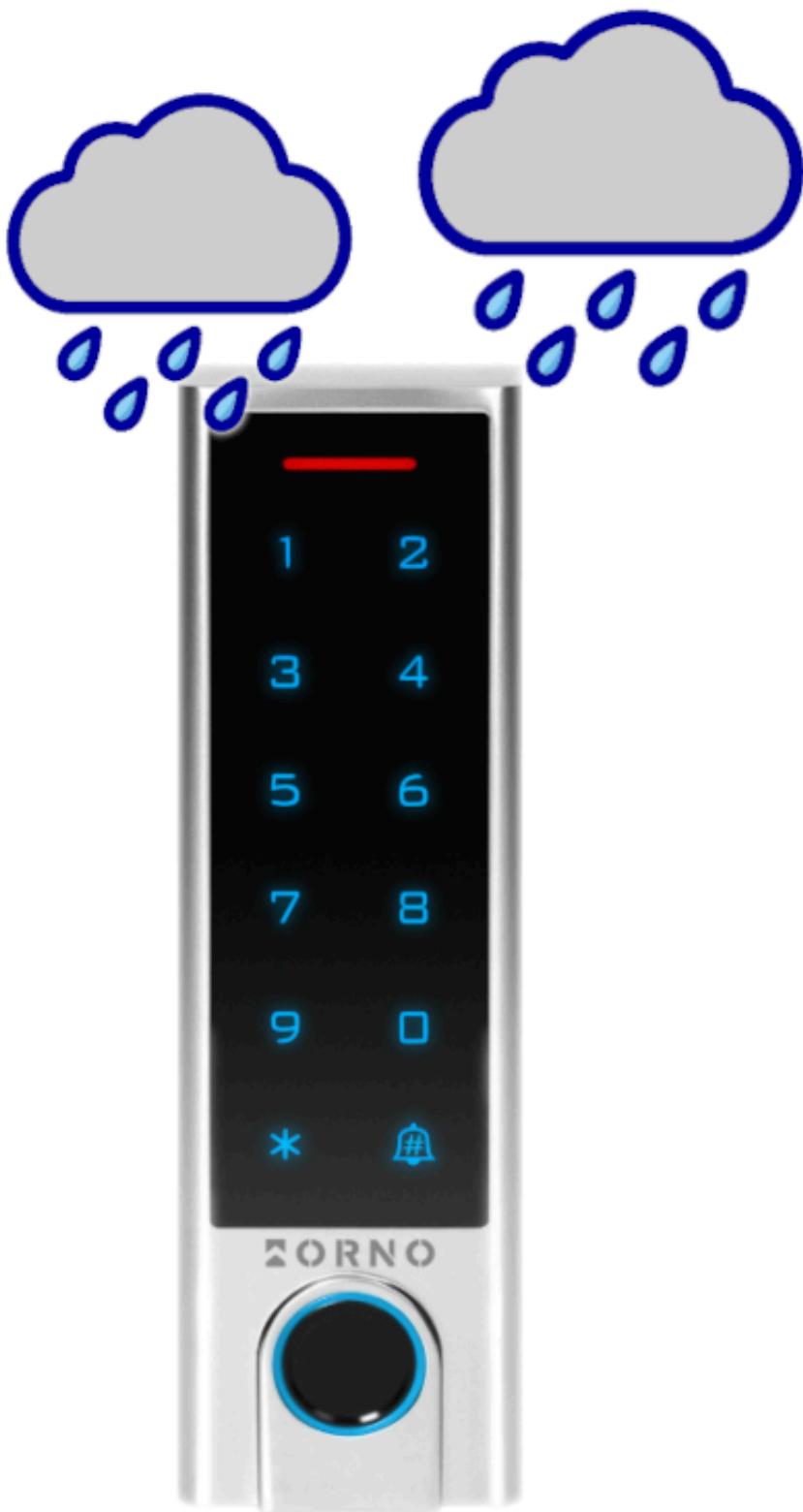
Zamek został wyposażony zarówno w **czytnik kart i breloków zbliżeniowych RFID**, co umożliwia szybki i wygodny dostęp bez potrzeby korzystania z tradycyjnych kluczy, a także w **czytnik linii papilarnych** pozwalający na użycie odcisku palca do wejścia. Ponadto, **funkcja szyfrowego zabezpieczenia** za pomocą indywidualnie ustawianych kodów dostępu pozwala na tworzenie różnych poziomów ochrony, dostosowanych do indywidualnych potrzeb użytkownika.

### Funkcjonalność i nowoczesny design

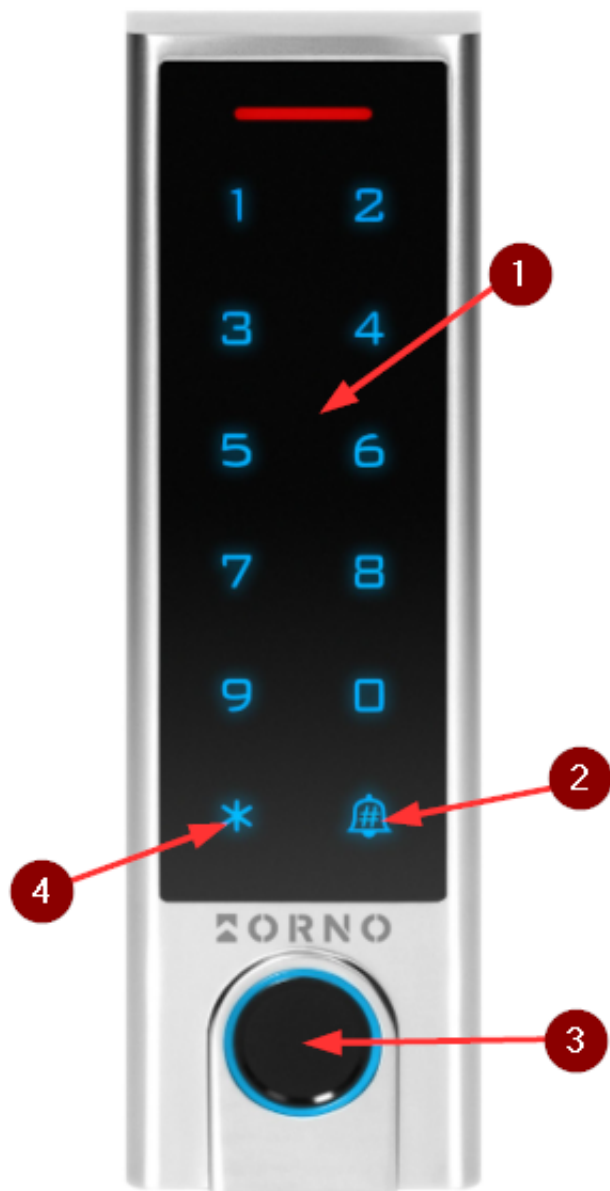
Zamek wyróżnia się smukłą konstrukcją, co pozwala na jego instalację nawet na wąskich słupkach ogrodzeniowych. Wbudowany **ekran OLED** zapewnia czytelny interfejs do intuicyjnej konfiguracji i obsługi urządzenia. Dzięki zastosowaniu **przełącznika o mocy 2A** zamek jest kompatybilny z szeroką gamą zamków i bram, co dodatkowo zwiększa jego uniwersalność.

### Wytrzymałość i odporność na warunki atmosferyczne

Zastosowany w zamku stopień ochrony **IP68** sprawia, że urządzenie jest **odporne na pył, wilgoć, intensywny deszcz, a nawet zanurzenie w wodzie**. To czyni go idealnym rozwiązaniem zarówno do użytku wewnętrznego, jak i zewnętrznego, szczególnie w trudnych warunkach atmosferycznych.



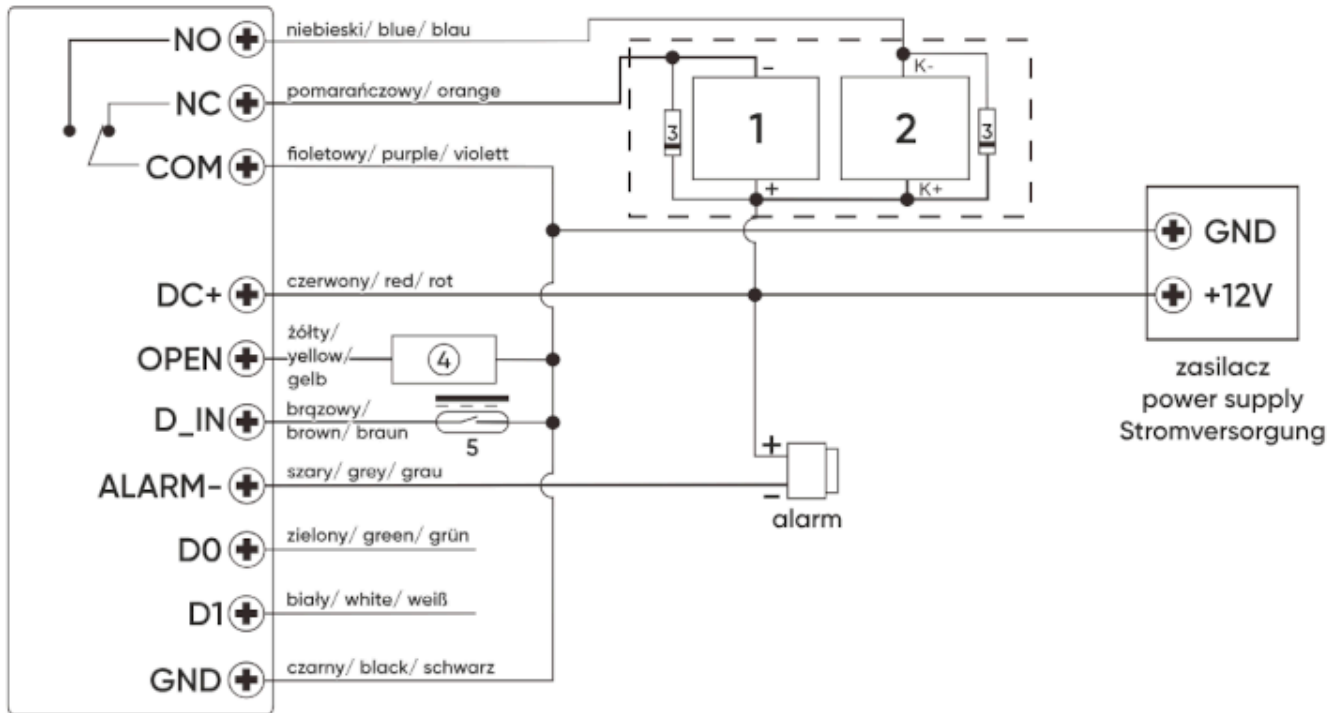
**Opis urządzenia:**



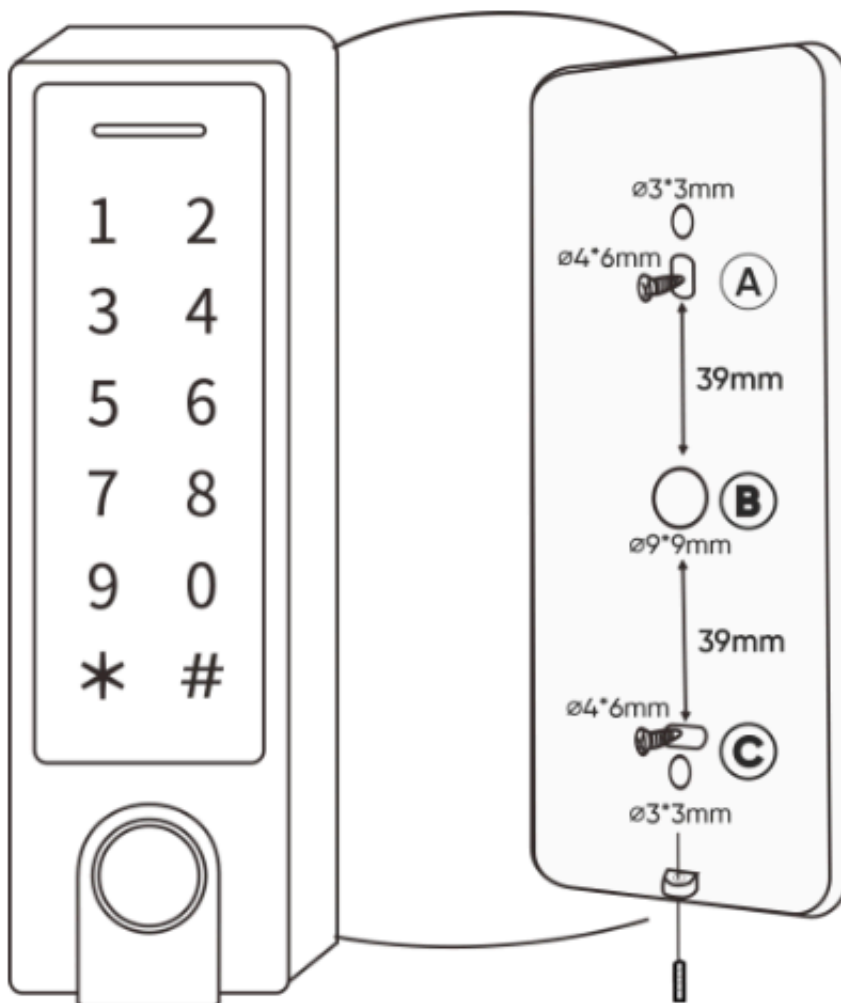
**Legenda:**

1. Klawiatura numeryczna
2. Potwierdzenie wprowadzanych zmian / dzwonenie
3. Czytnik linii papilarnych
4. Wejście w tryb programowania / menu urządzenia (\* + odpowiedni kod)

**Schemat podłączenia:**



### Montaż urządzenia:



1. Zdejmij tylną płytkę z panelu klawiatury.
2. Wywierć 2 otwory w ścianie (A, C) na śruby samogwintujące oraz 1 otwór na przewód.
3. W 2 otwory (A, C) włóż dołączone do zestawu plastikowe kołki.
4. Za pomocą 2 śrub samogwintujących zamocuj tylną płytkę na ścianie.
5. Przeciągnij przewód przez otwór (B).
6. Zamocuj panel klawiatury do tylnej ścianki.

#### Specyfikacja techniczna:

- rodzaj transmisji: bezprzewodowy
- częstotliwość sieci bezprzewodowej: 2.4GHz (802.11b/g/n)
- tryb pracy: karta / brelok / kod / odcisk palca
- czytnik zbliżeniowy: EM 125kHz Unique
- max. moc nadawania:  $\leq 0.2W$
- aplikacja: Tuya Smart (Android / iOS)
- ilość wyjść przekaźnikowych: 1
- obciążalność wyjść przekaźnika: 2A
- max. ilość użytkowników: 1000 (888x karta/kod PIN, 100x odcisk palca, 2x awaryjny, 10x gość)
- odległość odczytu karty: 2-6cm
- interfejs Wiegand 26 bit
- wbudowany szyfrator
- wbudowany czytnik linii papilarnych
- regulacja czasu aktywacji wyjścia (elektrozaczep): 0-99 sek.
- montaż natynkowy
- materiał: metal
- stopień ochrony: IP68
- temperatura pracy:  $-40^{\circ}C \dots +60^{\circ}C$
- wilgotność względna: 0 - 98%

- napięcie nominalne: 12V DC
- pobór prądu:  $\leq 150\text{mA}$  (praca),  $\leq 60\text{mA}$  (w czasie spoczynku)
- wymiary: 45 x 151 x 22mm
- waga netto: 0,35kg



**W zestawie:**

- zamek szyfrowy Orno OR-ZS-830 - 1 szt;

- 
- brelok zbliżeniowy RFID - 2 szt;
  - karta zbliżeniowa RFID - 2 szt;
  - akcesoria montażowe;
  - instrukcja skrócona.