

Link do produktu: <https://elektronikadomowa.pl/zamek-szyfrowy-dotykowy-orno-or-zs-828-wifi-tuya-czytnik-rfid-ip68-p-19413.html>



## ZAMEK SZYFROWY DOTYKOWY ORNO OR-ZS-828 WIFI TUYA CZYTNIK RFID IP68

Cena brutto	<b>270,30 zł</b>
Cena netto	<b>219,76 zł</b>
Dostępność	<b>Dostępność - 1-2 dni</b>
Czas wysyłki	<b>24 godziny</b>
Numer katalogowy	<b>23660</b>
Kod EAN	<b>5908254845598</b>
Producent	<b>Orno</b>

### Opis produktu

**Dotykowy zamek szyfrowy Orno OR-ZS-828** łączy nowoczesne technologie z bezpieczeństwem i wygodą użytkowania.

Urządzenie posiada **funkcję Wi-Fi**, która daje możliwość zdalnego zarządzania zamkiem za pomocą aplikacji **Tuya Smart** na smartfonie (system Android / iOS). Można kontrolować dostęp wejścia z każdego miejsca na świecie, sprawdzać czy drzwi są zamknięte, udzielić dostępu gościowi, nawet podczas nieobecności.

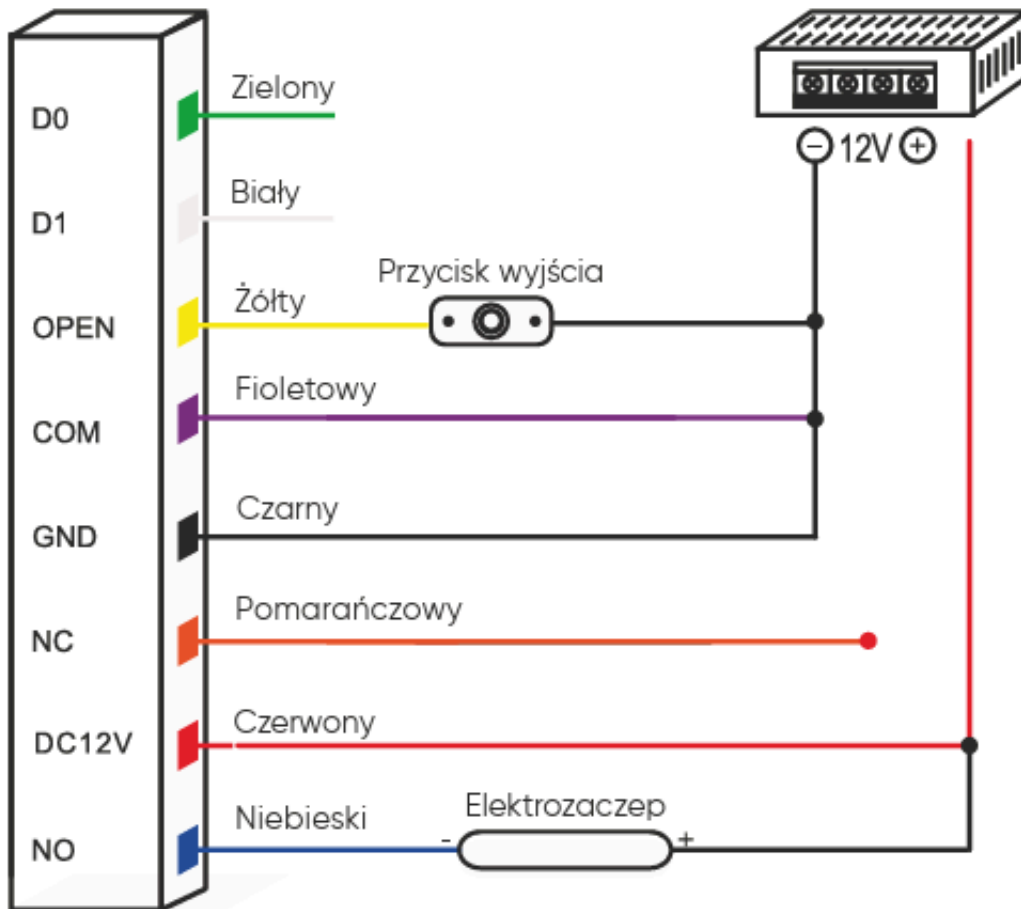
Zamek oferuje dostęp do lokalu za pomocą **kart i breloków RFID, kodów PIN lub aplikacji Tuya**.

Zabezpieczony jest przed bardzo trudnymi warunkami atmosferycznymi, chroniąc przed wilgocią, kurzem czy nawet deszczem.

### Cechy produktu:

- max. ilość użytkowników: 2000
- 1 wyjście przekaźnikowe
- częstotliwość pracy: 125kHz
- sposoby dostępu: karta/brelok, kod PIN, aplikacja
- podświetlana dotykowa klawiatura
- dioda LED oznaczająca tryb pracy urządzenia
- możliwość zdalnego zarządzania dostępem za pomocą aplikacji Tuya (Android / iOS)
- nieulotna pamięć EPROM (zapamiętuje zapisane kody i parametry w pamięci przy zaniku napięcia)
- wyjście typu Wiegand 26 do podłączenia z kontrolerem
- regulacja czasu otwarcia elektrozaczełu
- duża prędkość działania (<0,1s przy odczycie karty/breloka)
- zabezpieczenie przeciwzwarciowe elektrozaczełu
- możliwość pełnego programowania z poziomu klawiatury
- montaż natynkowy

### Schemat podłączenia:



### Specyfikacja techniczna:

- system komunikacji: bezprzewodowy
- częstotliwość sieci bezprzewodowej: 2.4GHz (802.11b/g/n)
- max. moc nadawania:  $\leq 0.2W$
- ilość wyjść przekaźnikowych: 1
- obciążalność wyjść przekaźnikowych: 3A
- ilość użytkowników: max. 2000
- częstotliwość pracy: EM 125 kHz
- odległość odczytu karty: 2-5cm
- regulacja czasu aktywacji wyjścia (elektrozaczep): 0-99 sek.
- interfejs Wiegand 26 Bit
- materiał: metal
- temperatura pracy:  $-40^{\circ}C \dots +60^{\circ}C$
- wilgotność pracy: 10% ~ 95%
- stopień ochrony: IP68
- zasilanie: 12 VDC
- pobór prądu:  $\leq 100mA$  (praca),  $\leq 50mA$  (spoczynek)
- wymiary: 86 x 86 x 20 mm
- waga netto: 0,281kg



**W zestawie:**

- klawiatura ORNO OR-ZS-828 - 1 szt;
- brelok zbliżeniowy;
- karta zbliżeniowa;
- instrukcja obsługi.