

Link do produktu: <https://elektronikadomowa.pl/zamek-szyfrowy-dotykowy-orno-or-zs-827-1a1a-ip68-czytnik-rfid-p-12799.html>



ZAMEK SZYFROWY DOTYKOWY ORNO OR-ZS-827 1A/1A IP68 + CZYTNIK RFID

Cena brutto	303,10 zł
Cena netto	246,42 zł
Dostępność	Dostępny
Czas wysyłki	24 godziny
Numer katalogowy	17203
Kod EAN	5908254822711
Producent	Orno

Opis produktu

Autonomiczny, dotykowy zamek szyfrowy Orno OR-ZS-827 to urządzenie łączące funkcjonalność cyfrowej klawiatury kontroli dostępu oraz **czytnika kart i breloków zbliżeniowych RFID**. Stworzony z myślą o zapewnieniu bezpieczeństwa, wygody i elastyczności w zarządzaniu dostępem, doskonale sprawdza się zarówno w zastosowaniach domowych, jak i komercyjnych.

Współpracuje z zamkami elektromagnetycznymi czy systemami kontroli dostępu, może także sterować innymi urządzeniami elektrycznymi i alarmowymi.

Wszechstronny dostęp

Zamek umożliwia uprawnionym użytkownikom wejście do pomieszczeń lub budynków za pomocą:

- karty lub breloka zbliżeniowego RFID,
- unikalnego kodu dostępu wprowadzanego na podświetlanej klawiaturze.

Dzięki tym opcjom urządzenie doskonale dostosowuje się do różnych wymagań i preferencji użytkowników.

Zaawansowana technologia pamięci

Zastosowanie **nieulotnej pamięci EPROM** gwarantuje, że zapisane kody dostępu i parametry konfiguracyjne pozostają bezpieczne nawet w przypadku zaniku zasilania.

Podwójne wyjścia przekaźnikowe

Zamek wyposażono w **2 wyjścia przekaźnikowe**, co pozwala na:

- sterowanie elektrozaczepami,
- obsługę dodatkowych urządzeń elektrycznych lub alarmowych.

Wytrzymała konstrukcja

Obudowa zamka jest wyjątkowo odporna na zmienne warunki atmosferyczne (IP68), dzięki czemu urządzenie może być bezpiecznie stosowane na zewnątrz. Wysoka jakość materiałów zapewnia długą żywotność i niezawodność.

Łatwość montażu i intuicyjna obsługa

- **Montaż natynkowy** – szybka instalacja bez konieczności ingerencji w strukturę ściany.
- **Świecąca dioda LED** – wskazuje aktualny stan pracy urządzenia, co ułatwia korzystanie z zamka w różnych warunkach oświetleniowych.

Zastosowanie

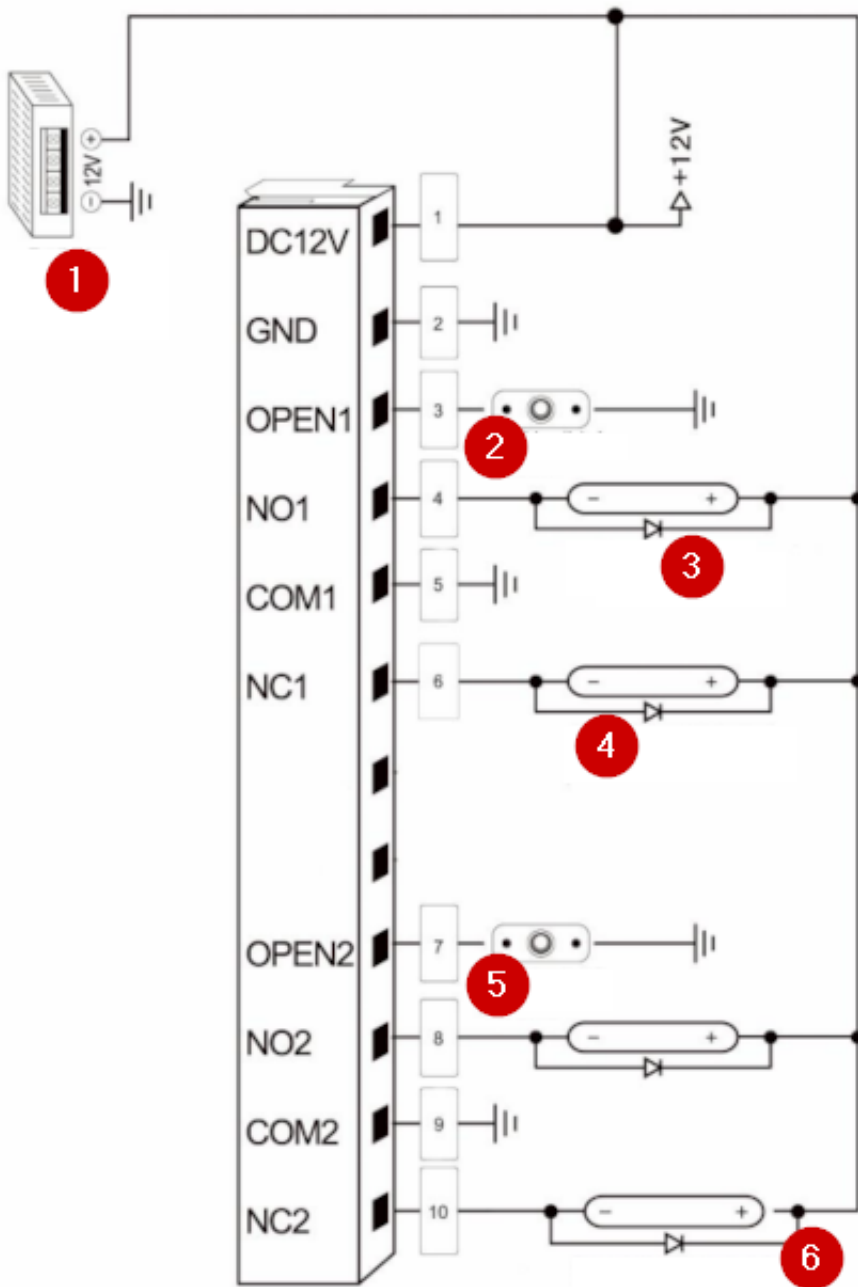
Urządzenie jest idealnym rozwiązaniem dla:

- Domów jednorodzinnych,
- Biur i budynków komercyjnych,
- Magazynów i innych miejsc wymagających niezawodnego systemu kontroli dostępu.

Cechy produktu:

- możliwość pracy jako urządzenie autonomiczne
- pamięć do 2000 użytkowników
- tryb pracy: karta / kod
- dioda LED w 3 kolorach (oznaczenie trybu pracy urządzenia)
- podświetlana klawiatura
- czytnik kart i breloków zbliżeniowych EM 125kHz
- wbudowany brzęczyk
- nieulotna pamięć EPROM - zapamiętuje zapisane kody i parametry w pamięci przy zaniku napięcia
- regulacja czasu otwarcia elektrozaczepu
- możliwość pełnego programowania z poziomu klawiatury
- zabezpieczenie przeciwzwarciowe elektrozaczepu
- stopień ochrony: IP68

Schemat podłączenia:



Legenda:

1. zasilanie (brak w zestawie)
2. przycisk wyjścia 1 (brak w zestawie)
3. elektrozaczep 1 (brak w zestawie)
4. zwora elektromagnetyczna 1 (brak w zestawie)
5. przycisk wyjścia 2 (brak w zestawie)
6. zwora elektromagnetyczna (brak w zestawie)

Specyfikacja techniczna:

- rodzaj transmisji: przewodowy
- tryb pracy: karta / kod
- czytnik zbliżeniowy: EM 125kHz Unique
- max. ilość użytkowników: 2000
- odległość odczytu karty: max. 4 cm

- szyfrator: tak
- regulacja czasu aktywacji wyjścia (elektrozaczep): 0-99 sek.
- ilość wyjść przekaźnikowych: 2x
- obciążenie na przekaźniku drzwi: <1A
- obciążenie wyjścia alarmowego: <1A
- połączenie przewodów: elektrozaczep, przycisk wyjścia, alarm zewnętrzny, czytnik zewnętrzny
- montaż natynkowy
- stopień ochrony: IP68
- temperatura pracy: -45°C ... +55°C
- dopuszczalna wilgotność: 0-95% RH
- napięcie zasilania: 12V DC
- pobór prądu: ≤150 mA (praca), <25 mA (w czasie spoczynku)
- wymiary: 70 x 140 x 24 mm



W zestawie:

- zamek szyfrowy ORNO OR-ZS-827 - 1 szt;
- karta zbliżeniowa EM 125kHz - 2 szt;
- brelok zbliżeniowy EM 125kHz - 2 szt;

-
- akcesoria montażowe;
 - instrukcja skrócona.