

Link do produktu: <https://elektronikadomowa.pl/zamek-szyfrowy-dotykowy-or-no-or-zs-826-2a-ip66-czytnik-linii-papilarnych-rfid-tuya-p-11696.html>



ZAMEK SZYFROWY DOTYKOWY ORNO OR-ZS-826 2A IP66 CZYTNIK LINII PAPILARNYCH RFID TUYA

Cena brutto	452,85 zł
Cena netto	368,17 zł
Dostępność	Dostępny
Czas wysyłki	24 godziny
Numer katalogowy	16119
Kod EAN	5908254819629
Producent	Orno

Opis produktu

Autonomiczny, dotykowy zamek szyfrowy Orno OR-ZS-826 to zaawansowane urządzenie, które łączy funkcje cyfrowej klawiatury kontroli dostępu, **czytnika linii papilarnych oraz czytnika kart i breloków zbliżeniowych RFID.**, zapewniając elastyczność, bezpieczeństwo i wygodę użytkownika. Współpracuje z zamkami elektromagnetycznymi i systemami kontroli dostępu, może także sterować innymi urządzeniami elektrycznymi i alarmowymi.

Wszelkie opcje dostępu

Dzięki szerokiemu wachlarzowi możliwości, zamek oferuje dostęp za pomocą:

- **karty lub breloka zbliżeniowego** (standard 125 kHz),
- **unikalnego kodu dostępu** wprowadzanego na podświetlanej klawiaturze,
- **odcisku palca** zapisanego wcześniej w pamięci urządzenia,
- **połączenia Bluetooth** i dedykowanej aplikacji mobilnej Tuya Smart na smartfonie.

To kompleksowe rozwiązanie sprawia, że autonomiczny zamek doskonale nadaje się do różnych zastosowań, zarówno w domach, biurach, jak i obiektach komercyjnych.

Zaawansowana technologia pamięci i niezawodność

Zamek wyposażono w **nieulotną pamięć EPROM**, która pozwala przechowywać zapisane dane (kody dostępu, odciski palców, ustawienia) nawet w przypadku przerwy w zasilaniu.

Łatwość montażu i użytkowania

- **Montaż natynkowy** – szybki i łatwy sposób instalacji.
- **Świecąca dioda LED** – sygnalizuje aktualny stan pracy zamka, co ułatwia jego użytkowanie.
- **1 wyjście przekaźnikowe** – umożliwia współpracę z elektromagnetycznymi zamkami, bramami lub innymi urządzeniami elektrycznymi i alarmowymi.

Kompleksowe zabezpieczenia i wygoda

Dzięki różnorodnym opcjom dostępu użytkownicy mogą wybrać najbardziej odpowiednią metodę weryfikacji, dostosowując system do swoich potrzeb. Zamek świetnie sprawdzi się w środowiskach wymagających wysokiego poziomu bezpieczeństwa i łatwego zarządzania dostępem.

Idealne zastosowanie:

- Domy jednorodzinne,
- Budynki biurowe,
- Magazyny,
- Obiekty komercyjne wymagające niezawodnej kontroli dostępu.

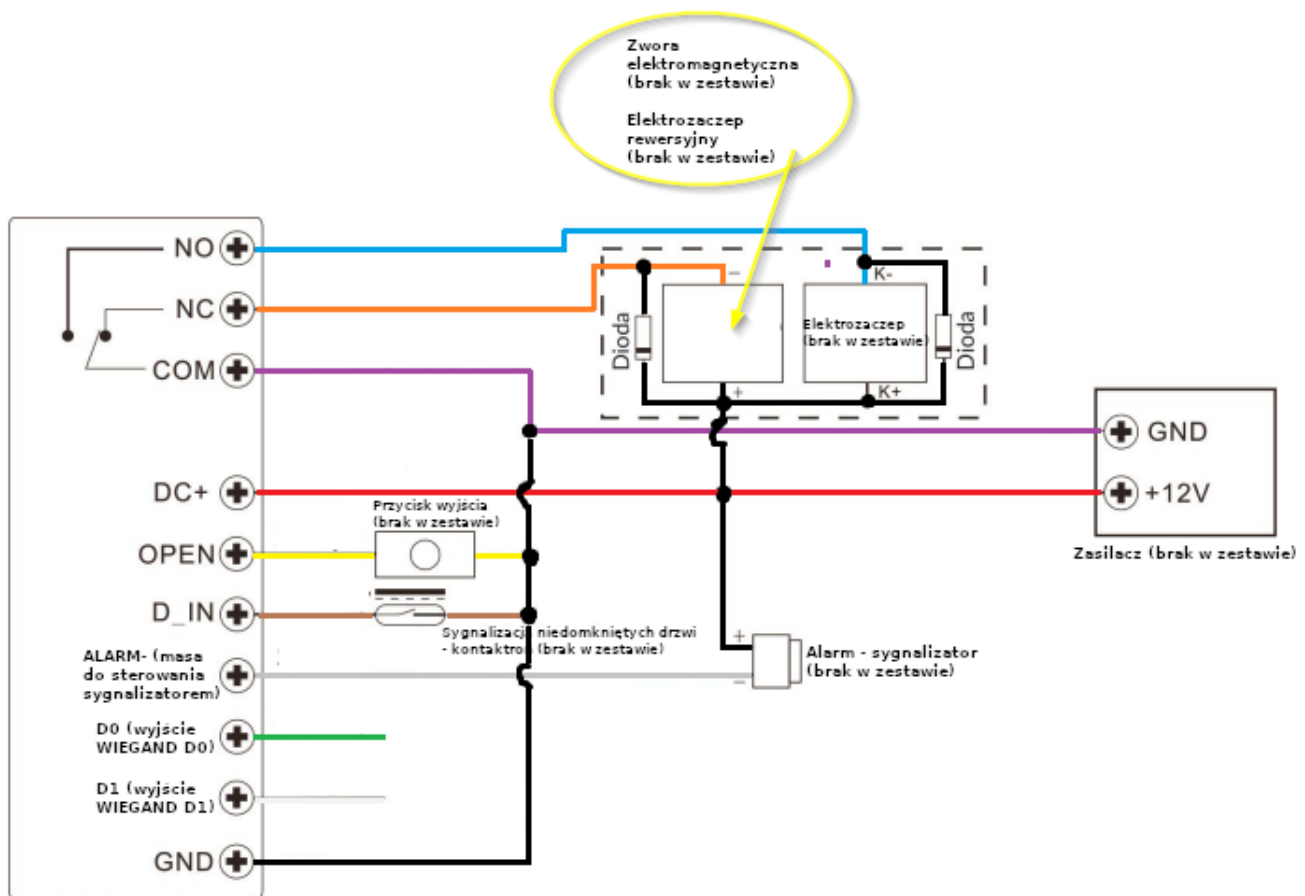
Solidna i odporna konstrukcja

Wytrzymała obudowa o wysokiej odporności na zmienne warunki atmosferyczne umożliwia bezpieczne użytkowanie urządzenia **na zewnątrz**, w trudnych środowiskach.

Cechy produktu:

- możliwość pracy jako urządzenie autonomiczne
- czytnik kart i breloków zbliżeniowych EM 125kHz
- pamięć do 1000 użytkowników
- tryb pracy: karta / kod / palec / Bluetooth
- czytnik linii papilarnych
- podświetlana klawiatura (automatycznie gaśnie po 20 sek.)
- diody LED w 3 kolorach (oznaczenie trybu pracy urządzenia)
- możliwość wejścia do obiektu poprzez aplikację Tuya Smart (iOS, Android)
- wbudowany brzęczyk
- nieulotna pamięć EPROM - zapamiętuje zapisane kody i parametry w pamięci przy zaniku napięcia
- wejście typu Wiegand 26 do podłączenia z czytnikiem zewnętrznym
- wyjście typu Wiegand 26 do podłączenia ze sterownikiem
- regulacja czasu otwarcia elektrozaczepu
- możliwość pełnego programowania z poziomu klawiatury
- zabezpieczenie przeciwzwarciowe elektrozaczepu
- mocna i odporna obudowa ze stopu cynku pokryta warstwą ochronną
- stopień ochrony: IP66

Schemat podłączenia:



Specyfikacja techniczna:

- rodzaj transmisji: przewodowy, dotykowy
- tryb pracy: karta / kod / palec / Bluetooth
- czytnik zbliżeniowy: EM 125kHz Unique
- interfejs Wiegand: Wiegand 26 bitów
- max. ilość użytkowników: 1000 (888x karta/kod PIN, 100x odcisk palca, 2x awaryjny, 10x gość)
- odległość odczytu karty: 2-6 cm
- szyfrator: tak
- czytnik linii papilarnych: tak
- regulacja czasu aktywacji wyjścia (elektrozaczep): 0-99 sek.
- ilość wyjść przekaźnikowych: 1x
- obciążenie styków przekaźnika: max. 2A
- połączenie przewodów: elektrozaczep, przycisk wyjścia, alarm zewnętrzny, czytnik zewnętrzny
- montaż natynkowy
- stopień ochrony: IP66
- temperatura pracy: -30°C ... +60°C
- dopuszczalna wilgotność: 0-98% RH
- napięcie zasilania: 12V DC
- pobór prądu: ≤150 mA (praca), ≤60 mA (w czasie spoczynku)
- wymiary: 45 x 149 x 22 mm



W zestawie:

- zamek szyfrowy ORNO OR-ZS-826 - 1 szt;
- karta Master - 1 szt;
- karta zbliżeniowa EM 125kHz - 2 szt;
- brelok zbliżeniowy EM 125kHz - 2 szt;
- dioda prostownicza do zabezpieczenia obwodu przekaźnika - 1 szt;
- akcesoria montażowe;
- instrukcja skrócona.