

Link do produktu: <https://elektronikadomowa.pl/zamek-szyfrowy-dotykowy-orno-or-zs-825-2a-ip66-waski-czytnik-linii-papilarnych-rfid-p-11695.html>



## ZAMEK SZYFROWY DOTYKOWY ORNO OR-ZS-825 2A IP66 WĄSKI CZYTNIK LINII PAPILARNYCH RFID

Cena brutto	<b>363,10 zł</b>
Cena netto	<b>295,20 zł</b>
Dostępność	<b>Dostępny</b>
Czas wysyłki	<b>24 godziny</b>
Numer katalogowy	<b>16118</b>
Kod EAN	<b>5908254819612</b>
Producent	<b>Orno</b>

### Opis produktu

**Autonomiczny, dotykowy zamek szyfrowy Orno OR-ZS-825** to rozwiązanie, które łączy funkcję cyfrowej klawiatury kontroli dostępu, **czytnika linii papilarnych i czytnika kart i breloków zbliżeniowych RFID**. Jest to urządzenie przeznaczone do współpracy z elektromagnetycznymi zamkami, jak również z innymi systemami kontroli dostępu, urządzeniami elektrycznymi oraz alarmowymi.

### Wszechstronne opcje dostępu

Zamek umożliwia wejście do budynku lub pomieszczenia poprzez:

- odczytanie karty zbliżeniowej lub breloka (standard 125 kHz),
- wprowadzenie unikalnego kodu dostępu na podświetlanej klawiaturze,
- zeskanowanie zapisanego wcześniej odcisku palca.

To elastyczne rozwiązanie pozwala na dostosowanie metody weryfikacji użytkowników do specyficznych wymagań, co zwiększa wygodę i bezpieczeństwo.

### Niezawodna pamięć i trwałość

Zastosowana **nieulotna pamięć EPROM** gwarantuje, że zapisane kody dostępu i ustawienia systemu zostaną zachowane nawet w przypadku zaniku zasilania.

### Wszechstronność zastosowań

Urządzenie wyposażone jest w **1 wyjście przekaźnikowe**, które umożliwia sterowanie:

- Elektromagnetycznymi zamkami,
- Bramami,
- Systemami alarmowymi lub innymi urządzeniami elektrycznymi.

**Świecąca dioda LED** sygnalizuje stan pracy urządzenia, dzięki czemu użytkownik zawsze wie, w jakim trybie działa zamek.

---

## Idealne rozwiązanie dla każdego miejsca

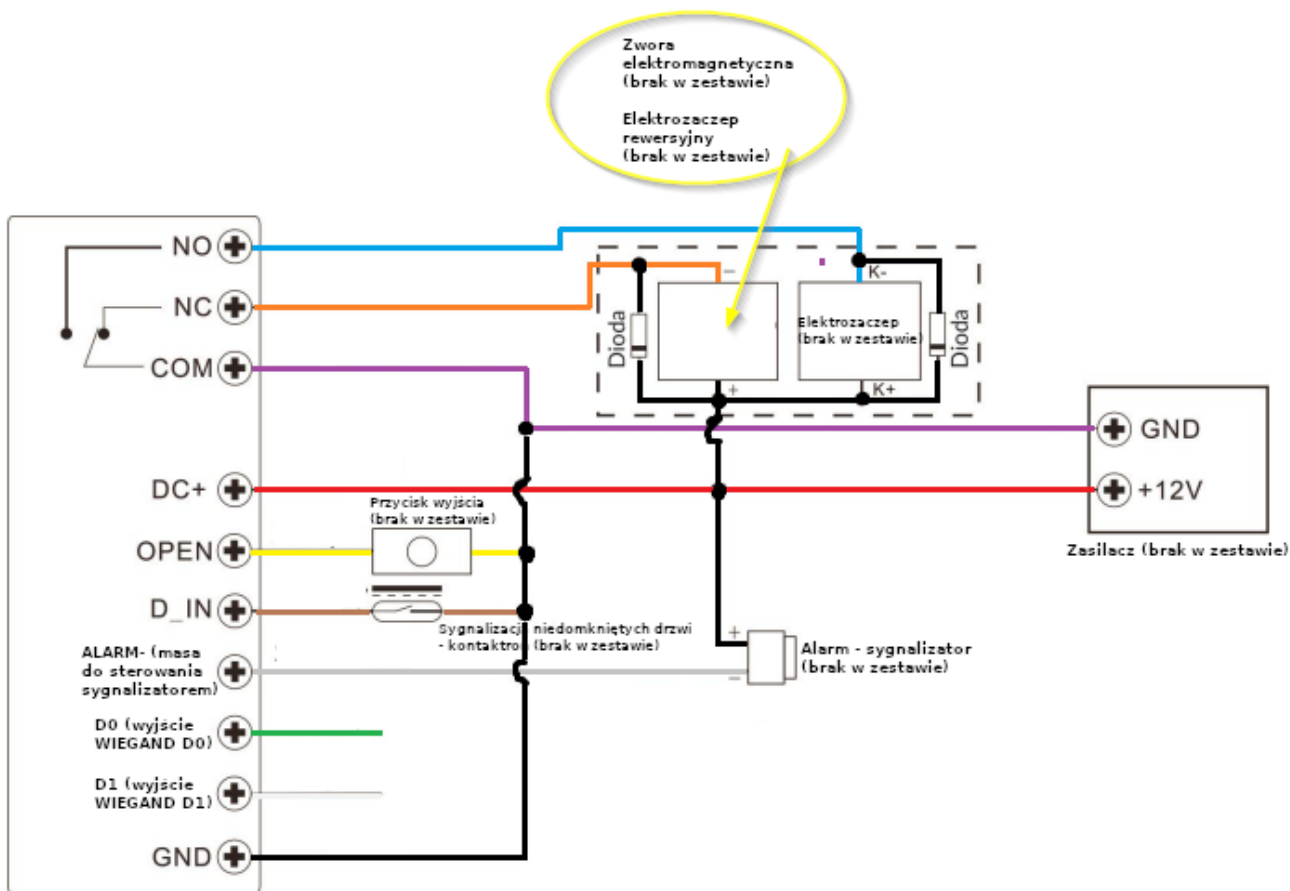
Zamek szyfrowy doskonale sprawdzi się w domach jednorodzinnych, biurach, magazynach czy innych obiektach wymagających skutecznej kontroli dostępu.

To połączenie nowoczesnych technologii i solidnej konstrukcji gwarantuje wygodę użytkowania, wysoką niezawodność oraz bezpieczeństwo na najwyższym poziomie.

### Cechy produktu:

- możliwość pracy jako urządzenie autonomiczne
- pamięć do 1000 użytkowników
- tryb pracy: karta / kod / palec
- czytnik linii papilarnych
- czytnik kart i breloków zbliżeniowych EM 125kHz
- podświetlana klawiatura (automatycznie gaśnie po 20 sek.)
- diody LED w 3 kolorach (oznaczenie trybu pracy urządzenia)
- wbudowany brzęczyk
- nieulotna pamięć EPROM - zapamiętuje zapisane kody i parametry w pamięci przy zaniku napięcia
- wejście typu Wiegand 26 do podłączenia z czytnikiem zewnętrznym
- wyjście typu Wiegand 26 do podłączenia ze sterownikiem
- regulacja czasu otwarcia elektrozaczepu
- możliwość pełnego programowania z poziomu klawiatury
- zabezpieczenie przeciwzwarceniowe elektrozaczepu
- stopień ochrony: IP66

### Schemat podłączenia:



### Specyfikacja techniczna:

- rodzaj transmisji: przewodowy, dotykowy
- tryb pracy: karta / kod / palec
- czytnik zbliżeniowy: EM 125kHz Unique, obsługa za pomocą kart i kodów PIN
- interfejs Wiegand: Wiegand 26 bitów
- max. ilość użytkowników: 1000 (888x karta/kod PIN, 100x odcisk palca, 2x awaryjny, 10x gość)
- odległość odczytu karty: 2-6 cm
- szyfrator: tak
- czytnik linii papilarnych: tak
- regulacja czasu aktywacji wyjścia (elektrozaczep): 0-99 sek.
- ilość wyjść przekaźnikowych: 1x
- obciążenie styków przekaźnika: max. 2A
- połączenie przewodów: elektrozaczep, przycisk wyjścia, alarm zewnętrzny, czytnik zewnętrzny
- montaż natynkowy
- stopień ochrony: IP66
- temperatura pracy: -30°C ... +60°C
- dopuszczalna wilgotność: 0-98% RH
- napięcie zasilania: 12V DC
- pobór prądu: ≤150 mA (praca), ≤60 mA (w czasie spoczynku)
- wymiary: 45 x 149 x 22 mm



**W zestawie:**

- zamek szyfrowy ORNO OR-ZS-825 - 1 szt;
- karta Master - 1 szt;
- karta zbliżeniowa EM 125kHz - 2 szt;
- brelok zbliżeniowy EM 125kHz - 2 szt;
- akcesoria montażowe;
- instrukcja skrócona.