

Link do produktu: <https://elektronikadomowa.pl/zamek-szyfrowy-dotykowy-or-no-or-zs-824-2a-ip66-czytnik-rfid-p-11694.html>



ZAMEK SZYFROWY DOTYKOWY ORNO OR-ZS-824 2A IP66 CZYTNIK RFID

Cena brutto	267,59 zł
Cena netto	217,55 zł
Dostępność	Dostępny
Czas wysyłki	24 godziny
Numer katalogowy	16117
Kod EAN	5908254819605
Producent	Orno

Opis produktu

Autonomiczny, dotykowy zamek szyfrowy Orno OR-ZS-824 to nowoczesne rozwiązanie, które łączy funkcję cyfrowej klawiatury kontroli dostępu z **czytnikiem kart i breloków zbliżeniowych RFID**. Jest to urządzenie przeznaczone do współpracy z elektromagnetycznymi zamkami, jak również z innymi systemami kontroli dostępu, urządzeniami elektrycznymi oraz alarmowymi.

Wszechstronne opcje dostępu

Zamek umożliwia wejście do budynku lub pomieszczenia poprzez:

- odczytanie karty zbliżeniowej lub breloka (standard 125 kHz),
- wprowadzenie unikalnego kodu dostępu na podświetlanej klawiaturze.

To elastyczne rozwiązanie pozwala na dostosowanie metody weryfikacji użytkowników do specyficznych wymagań, co zwiększa wygodę i bezpieczeństwo.

Niezawodna pamięć i trwałość

Zastosowana **nieulotna pamięć EPROM** gwarantuje, że zapisane kody dostępu i ustawienia systemu zostaną zachowane nawet w przypadku zaniku zasilania.

Wszechstronność zastosowań

Urządzenie wyposażone jest w **1 wyjście przekaźnikowe**, które umożliwia sterowanie:

- Elektromagnetycznymi zamkami,
- Bramami,
- Systemami alarmowymi lub innymi urządzeniami elektrycznymi.

Świecąca dioda LED sygnalizuje stan pracy urządzenia, dzięki czemu użytkownik zawsze wie, w jakim trybie działa zamek.

Idealne rozwiązanie dla każdego miejsca

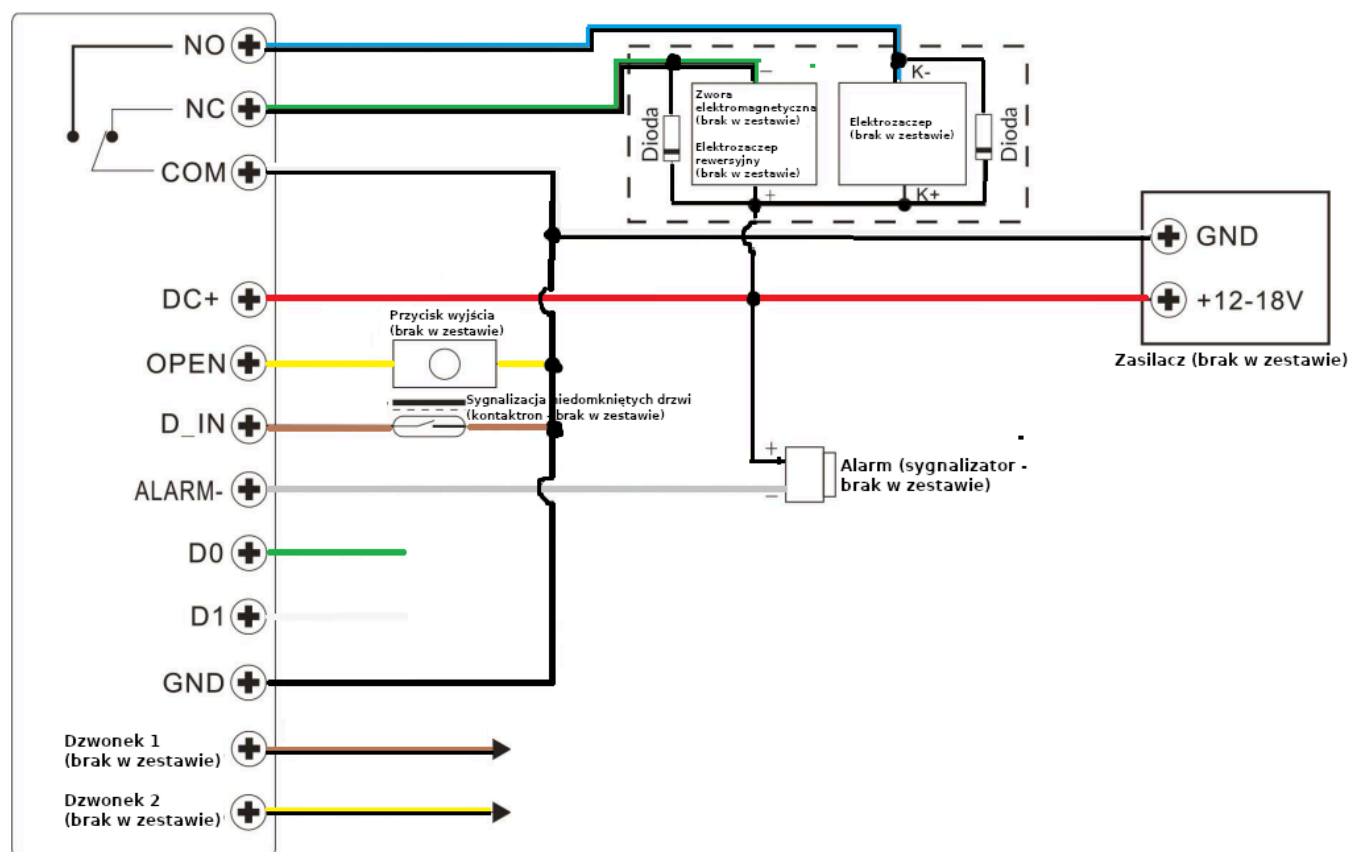
Autonomiczny zamek szyfrowy doskonale sprawdzi się w domach jednorodzinnych, biurach, magazynach czy innych obiektach wymagających skutecznej kontroli dostępu.

To połączenie nowoczesnych technologii i solidnej konstrukcji gwarantuje wygodę użytkowania, wysoką niezawodność oraz bezpieczeństwo na najwyższym poziomie.

Cechy produktu:

- możliwość pracy jako urządzenie autonomiczne
- czytnik kart i breloków zbliżeniowych EM 125kHz
- pamięć do 1000 użytkowników
- tryb pracy: karta / kod
- podświetlana klawiatura (automatycznie gaśnie po 20 sek.)
- diody LED w 3 kolorach (oznaczenie trybu pracy urządzenia)
- wbudowany brzęczyk
- nieulotna pamięć EPROM - zapamiętuje zapisane kody i parametry w pamięci przy zaniku napięcia
- wejście typu Wiegand 26 do podłączenia z czytnikiem zewnętrznym
- wyjście typu Wiegand 26 do podłączenia ze sterownikiem
- regulacja czasu otwarcia elektrozaczepek
- możliwość pełnego programowania z poziomu klawiatury
- zabezpieczenie przeciwzwarciowe elektrozaczepek
- stopień ochrony: IP66

Schemat podłączenia:



Specyfikacja techniczna:

- rodzaj transmisji: przewodowy, dotykowy
- tryb pracy: karta / kod
- czytnik zbliżeniowy: EM 125kHz Unique
- interfejs Wiegand: Wiegand 26 bitów
- max. ilość użytkowników: 1000 (988x karta/kod PIN , 2x awaryjny, 10x gość)
- odległość odczytu karty: 2-6 cm
- regulacja czasu aktywacji wyjścia (elektrozaczep): 0-99 sek.
- ilość wyjść przekaźnikowych: 1x

- obciążenie styków przekaźnika: max. 2A
- połączenie przewodów: elektrozaczep, przycisk wyjścia, alarm zewnętrzny, czytnik zewnętrzny
- montaż natynkowy
- stopień ochrony: IP66
- temperatura pracy: -30°C ...+60°C
- dopuszczalna wilgotność: 0-98% RH
- napięcie zasilania: 12V DC
- pobór prądu: ≤150 mA (praca), ≤60 mA (w czasie spoczynku)
- wymiary: 45 x 149 x 22 mm



W zestawie:

- zamek szyfrowy ORNO OR-ZS-824 - 1 szt;
- karta Master - 1 szt;
- karta zbliżeniowa EM 125kHz - 2 szt;
- brelok zbliżeniowy EM 125kHz - 2 szt;
- dioda prostownicza do zabezpieczenia obwodu przekaźnika - 1 szt;

-
- akcesoria montażowe;
 - instrukcja skrócona.