

Link do produktu: <https://elektronikadomowa.pl/wzmacniacz-sygnału-wideo-commax-md-ww2-p-2744.html>

WZMACNIACZ SYGNAŁU WIDEO COMMAX MD-WW2

Cena brutto	89,77 zł
Cena netto	72,98 zł
Dostępność	Dostępność 24h.
Numer katalogowy	02017
Kod producenta	MD-WW2
Kod EAN	5900882897512
Producent	COMMAX

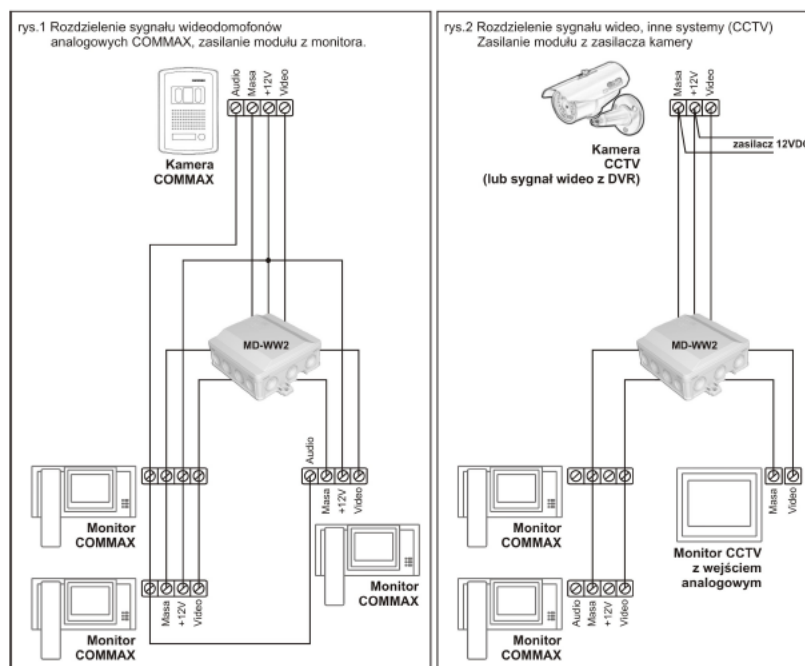
Opis produktu

Wzmacniacz COMMAX służy do **wzmocnienia oraz rozgałęzienia sygnału wideo** dla systemów wideodomofonowych oraz CCTV (sygnał PAL/NTSC). Przeznaczony jest do stosowania w instalacjach niskonapięciowych. W sposób automatyczny dostosowuje poziom sygnału wideo na wyjściach - w zależności od parametrów przewodu (zaleca się stosowanie przewodów wizyjnych koncentrycznych).

Cechy produktu:

- wzmacniacz/rozgałęźnik sygnału wideo
- dla instalacji niskonapięciowych
- automatycznie dostosowuje poziom sygnału wideo na wyjściach

Przykład podłączenia:



Specyfikacja techniczna:

- sygnał wejściowy/wyjściowy: wideo PAL/NTSC, systemy B/W
- zabezpieczenie zwarciove wyjścia: tak
- temperatura pracy: -10 st. C ... +40 st. C
- zasilanie: 12V (10-15V), np. monitorów analogowych Commax
- pobór prądu: max. 100 mA
- wymiary:
 - płytką z elektroniką: 52 x 37 x 15 mm
 - obudowa natynkowa: 92 x 117 x 44 mm (z uchwytami)
- waga: max. 0.1 kg

W zestawie:

- moduł COMMAX MD-WW2 - 1 szt.