

Link do produktu: <https://elektronikadomowa.pl/wylacznik-krancowy-me-8108-230v-5a-ncno-p-1636.html>

WYŁĄCZNIK KRAŃCOWY ME-8108 230V 5A NC/NO

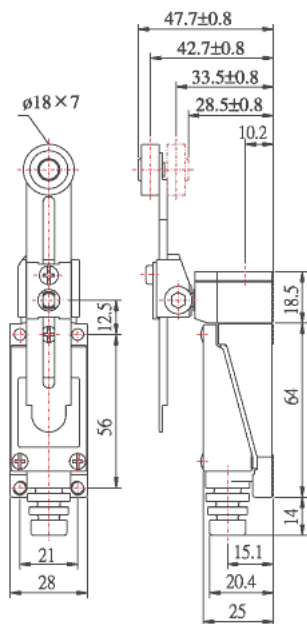
Cena brutto	18,20 zł
Cena netto	14,80 zł
Dostępność	Dostępny
Numer katalogowy	3351
Producent	Inny

Opis produktu

Wyłącznik krańcowy, krańcówka ME-8108, 5A, 230V, NC/NO z regulowaną dźwignią 20-72 mm. Przeznaczony jest do pracy w **układach sterowniczych, kontrolnych i zabezpieczających**. Znajdzie zastosowanie w obrabiarkach, maszynach, osprzęcie technologicznym, urządzeniach dźwigowo - transportowych, itp. Główne elementy obudowy wykonane ze stopu zawierającego aluminium, natomiast pokrywa z wytrzymałego tworzywa sztucznego. Mocowanie wyłącznika ułatwiają wykonane w obudowie 4 otwory z gwintem M5. Wyłącznik wyposażony jest też w elastyczną **dławnicę z odgiętką**.

Specyfikacja techniczna:

- typ krańcówki: dźwignia regulowana z rolką 18 mm
- konfiguracja wyjścia: 1 NO + 1 NC
- prąd styków max.: 5A
- temperatura pracy: -25 st. C ... +70 st. C
- rezystancja styków max.: 25 mOhm
- rezystancja izolacji min.: 100 mOhm
- trwałość mechaniczna: min. 1 000 000 łączy
- trwałość elektryczna: min. 100 000 łączy
- materiał: metal, plastik
- napięcie przełączane: max. 250V AC
- wymiary: 64 x 28 x 25 mm



W zestawie:

- wyłącznik krańcowy ME-8108 - 1 szt.