

Link do produktu: <https://elektronikadomowa.pl/wylacznik-krancowy-me-8104-230v-5a-ncno-p-12009.html>

WYŁĄCZNIK KRAŃCOWY ME-8104 230V 5A NC/NO

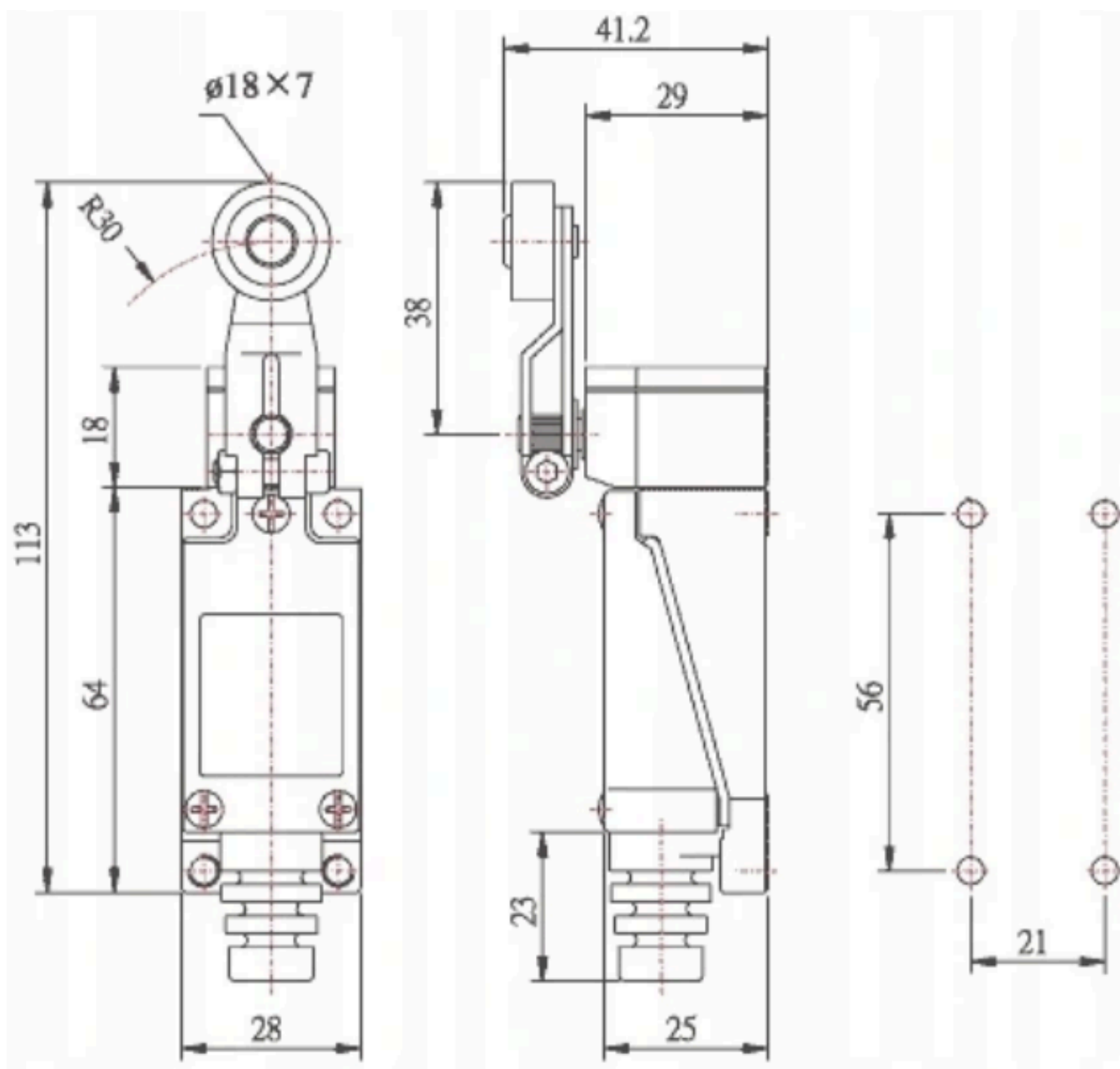
Cena brutto	14,99 zł
Cena netto	12,19 zł
Dostępność	Dostępny
Numer katalogowy	16427
Producent	Inny

Opis produktu

Wyłącznik krańcowy, krańcówka ME-8104, 5A, 230V, NC/NO z obrotową rolką fi18 przeznaczony jest do pracy w **układach sterowniczych, kontrolnych i zabezpieczających**. Znajdzie zastosowanie w obrabiarkach, maszynach, osprzęcie technologicznym, urządzeniach dźwigowo - transportowych, itp. Główne elementy obudowy wykonane ze stopu zawierającego aluminium, natomiast pokrywa z wytrzymałego tworzywa sztucznego. Mocowanie wyłącznika ułatwiają wykonane w obudowie 4 otwory z gwintem M5. Wyłącznik wyposażony jest też w elastyczną **dławnicę**.

Specyfikacja techniczna:

- typ krańcówki: obrotowe ramie z rolką 18 mm
- konfiguracja wyjścia: 1 NO + 1 NC
- prąd styków max.: 5A
- napięcie przełączane: max. 250V AC
- klasa szczelności IP64
- temperatura pracy: -25 st. C ... +70 st. C
- materiał: metal, plastik



W zestawie:

- wyłącznik krańcowy ME-8104 - 1 szt.