

Link do produktu: <https://elektronikadomowa.pl/wlacznik-bezdotykowy-orno-or-cr-244-500w-p-9541.html>



WŁĄCZNIK BEZDOTYKOWY ORNO OR-CR-244 500W

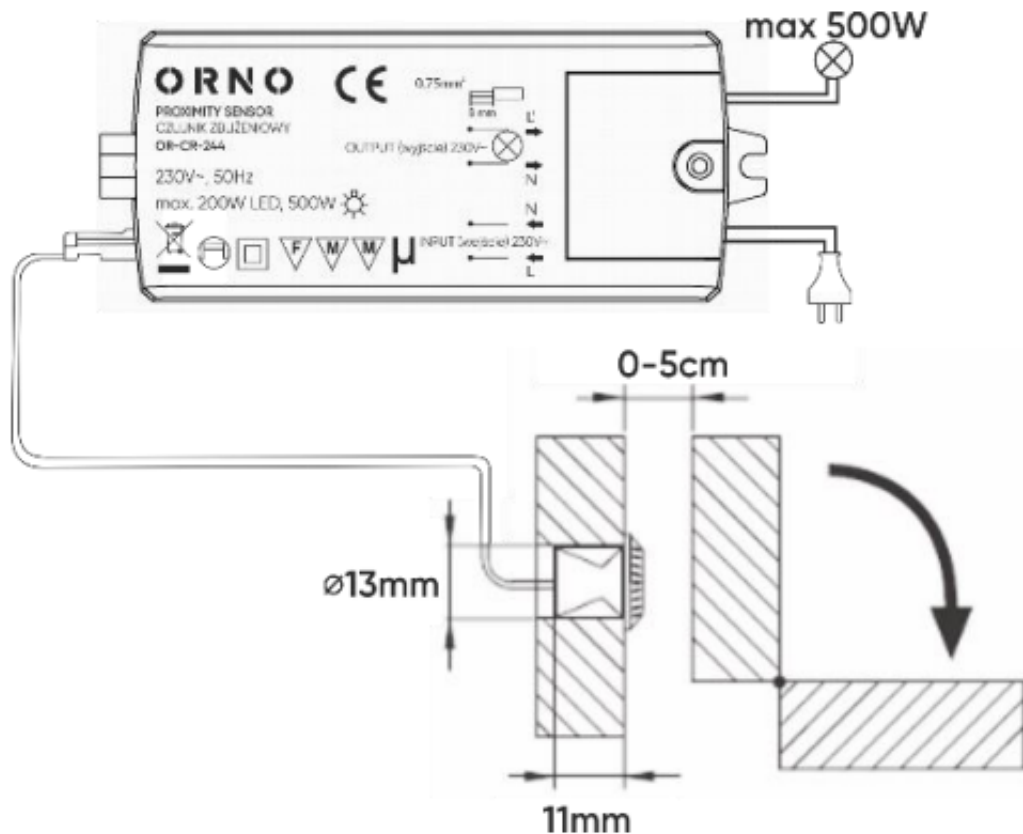
Cena brutto	55,95 zł
Cena netto	45,49 zł
Dostępność	Produkt archiwalny
Czas wysyłki	24 godziny
Numer katalogowy	1772
Kod EAN	5901752485266
Producent	Orno

Opis produktu

Czujnik bezdotykowy Orno OR-CR-244 załącza obwód elektryczny w momencie oddalenia np. drzwi lub frontu meblowego **na odległość ok. 5 cm**. Wyłączenie następuje przy ponownym pojawieniu się przeszkody **w polu działania czujnika**. Współpracuje z **oświetleniem LED-owym**.

Urządzenie przeznaczone jest do stosowania **wewnątrz pomieszczeń** (np. garderobach, szafkach meblowych, barkach itd.).

Schemat podłączenia:



Specyfikacja techniczna:

- typ czujnika: zbliżeniowy
- zasięg detekcji: ok. 5 cm
- max. obciążenie: 500W (żarówka tradycyjna), 200W (LED)
- kolor: biały
- montaż: natynkowy
- stopień ochrony: IP20
- temperatura pracy: -20°C ... +40°C
- napięcie zasilania: ~230V / 50Hz
- pobór prądu: 0,5W
- wymiary: 90 x 40 x 18 mm
- wymiary sondy: Ø17 x 11 mm
- średnica otworu montażowego: 13 mm
- przewód łączący sondę z wyłącznikiem: ok. 150 cm
- rozstaw otworów do mocowania korpusu: 98 mm
- waga netto: 0,06 kg



W zestawie:

- czujnik ruchu Orno OR-CR-244 - 1 szt;
- instrukcja obsługi.