

Link do produktu: <https://elektronikadomowa.pl/wideomonitor-sluchawkowy-vidos-u1010-24v-dc-p-6360.html>



WIDEOMONITOR SŁUCHAWKOWY VIDOS U1010 24V DC

Cena brutto	239,85 zł
Cena netto	195,00 zł
Dostępność	Dostępność 24h.
Czas wysyłki	24 godziny
Numer katalogowy	11552
Producent	VIDOS

Opis produktu

Głośnomówiący monitor Vidos U1010 przeznaczony jest do pracy w systemie **VIDOS DUO**. Może funkcjonować jako samodzielny punkt komunikacyjny lub jako element rozbudowy systemu wideodomofonowego w jednym lokalu, w którym podłączone są monitory.

Obsługuje max. **4 stacje bramowe i poza furtką może sterować dodatkowym przełącznikiem** np. bramą automatyczną (po dodaniu modułu B5; brak w zestawie). **Funkcja interkomu** umożliwia komunikację wewnętrzną pomiędzy urządzeniami w jednym lokalu.

Unifon wyposażony jest w złącze do podłączenia dodatkowego przycisku dzwonka. Dedykowany jest dla systemów jednorodzinnych i wieloabonentowych.

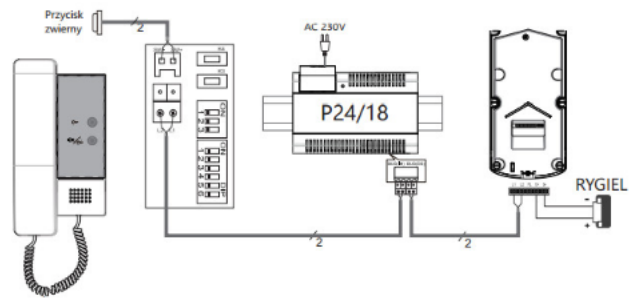
Cechy produktu:

- obsługa do 4 stacji bramowych
- sterowanie 2 przełącznikami (np. furtka + brama automatyczna); drugi przełącznik z modułem B5 (brak w zestawie)
- interkom
- 12 melodii dzwonka
- prosta konfiguracja i adresowanie przy użyciu złącza DIP SWITCH
- wszystkie monitory i unifony są ze sobą kompatybilne i mogą być dowolnie łączone w systemie

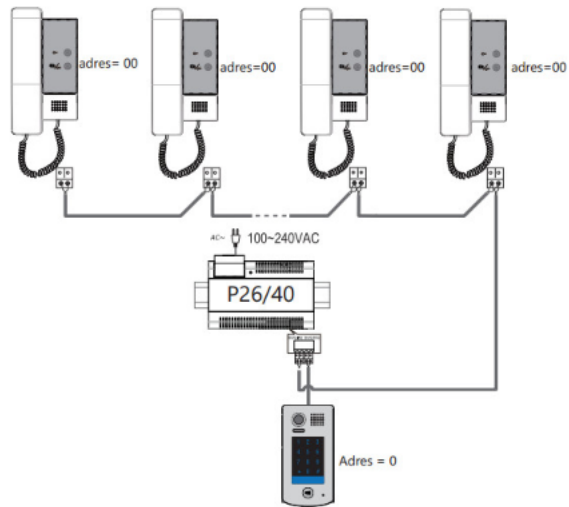
Specyfikacja techniczna:

- ilość obsługiwanych wejść: 1 lub 4 z modułem M-S4
- interkom: TAK
- ilość przewodów: 2 bez polaryzacji
- temperatura pracy: +10 C ~+40 C
- napięcie zasilania: 24V DC
- pobór prądu: 2.1 mA (w trybie czuwania), 76 mA (w trybie pracy)
- wymiary: 187 x 97 x 33 mm

Podstawowy schemat podłączenia systemu. 1 stacja bramowa + 1 unifon



Schemat rozbudowy systemu o dodatkowe unifony



W zestawie:

- monitor słuchawkowy Vidos U1010 - 1 szt;
- instrukcja.