

Link do produktu: <https://elektronikadomowa.pl/wideomonitor-cyfrowy-aco-ins-mpr-4-g2-15vdc-p-3739.html>



WIDEOMONITOR CYFROWY ACO INS-MPR 4" (G2) 15VDC

Cena brutto	648,09 zł
Cena netto	526,90 zł
Dostępność	Dostępność - 1-2 dni
Czas wysyłki	24 godziny
Numer katalogowy	9523
Producent	ACO

Opis produktu

Wideomonitor cyfrowy ACO INS-MPR 4" (G2) posiada monitor kolorowy **4"**, **magnetyczne odkładanie słuchawki** oraz funkcję **dzwonka do drzwi**. Atutem jest też 3-stopniowa regulacja głośności dzwonienia oraz 3 przyciski:

- otwieranie,
- funkcyjny (do sterowania urządzeniami zewnętrznymi),
- niezależny podgląd wideo.

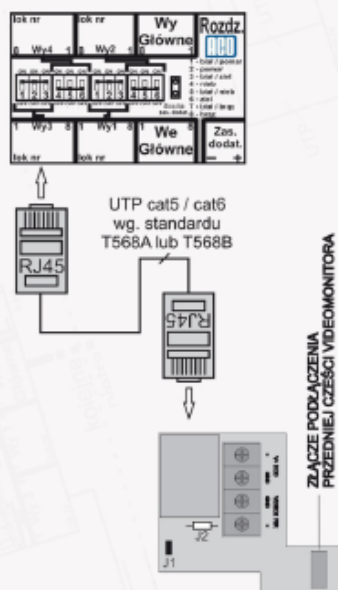
Umożliwia **montaż natynkowy**.

Cechy produktu:

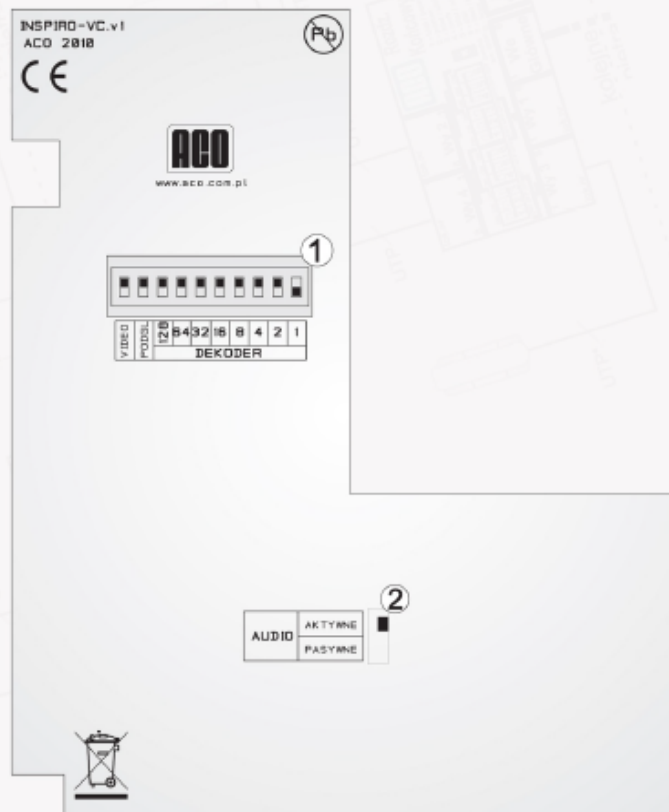
- 3-stopniowa regulacja głośności dzwonienia
- 3 przyciski: otwieranie, funkcyjny (do sterowania urządzeniami zewnętrznymi), niezależny podgląd wideo
- ekran kolorowy 4"
- funkcja dzwonka do drzwi
- magnetyczny mechanizm odkładania słuchawki
- indywidualna regulacja głośności rozmowy
- regulacja nasycenia kolorów oraz jasności i kontrastu obrazu
- możliwość podłączenia dodatkowej, niezależnej kamery
- otwieranie lub sterowanie automatyką domową bez aktywnego połączenia
- podgląd obrazu bez konieczności aktywnego połączenia
- kompatybilny ze wszystkimi cyfrowymi urządzeniami z grup: CDN, Inspiro oraz Familio P/PV
- możliwość pracy kilku odbiorników pod jednym adresem
- funkcja Office - automatyczne otwieranie drzwi, możliwość włączenia i wyłączenia w dowolnym momencie
- automatyka domowa: sterowanie urządzeniami zewnętrznymi (np. bramą, szlabanem, roletami)
- montaż: natynkowy
- zasilanie: 15 VDC
- wymiary: 284 x 104 x 40 mm

Schemat połączenia:

Podłączenie kabla UTP do wideodomofonu

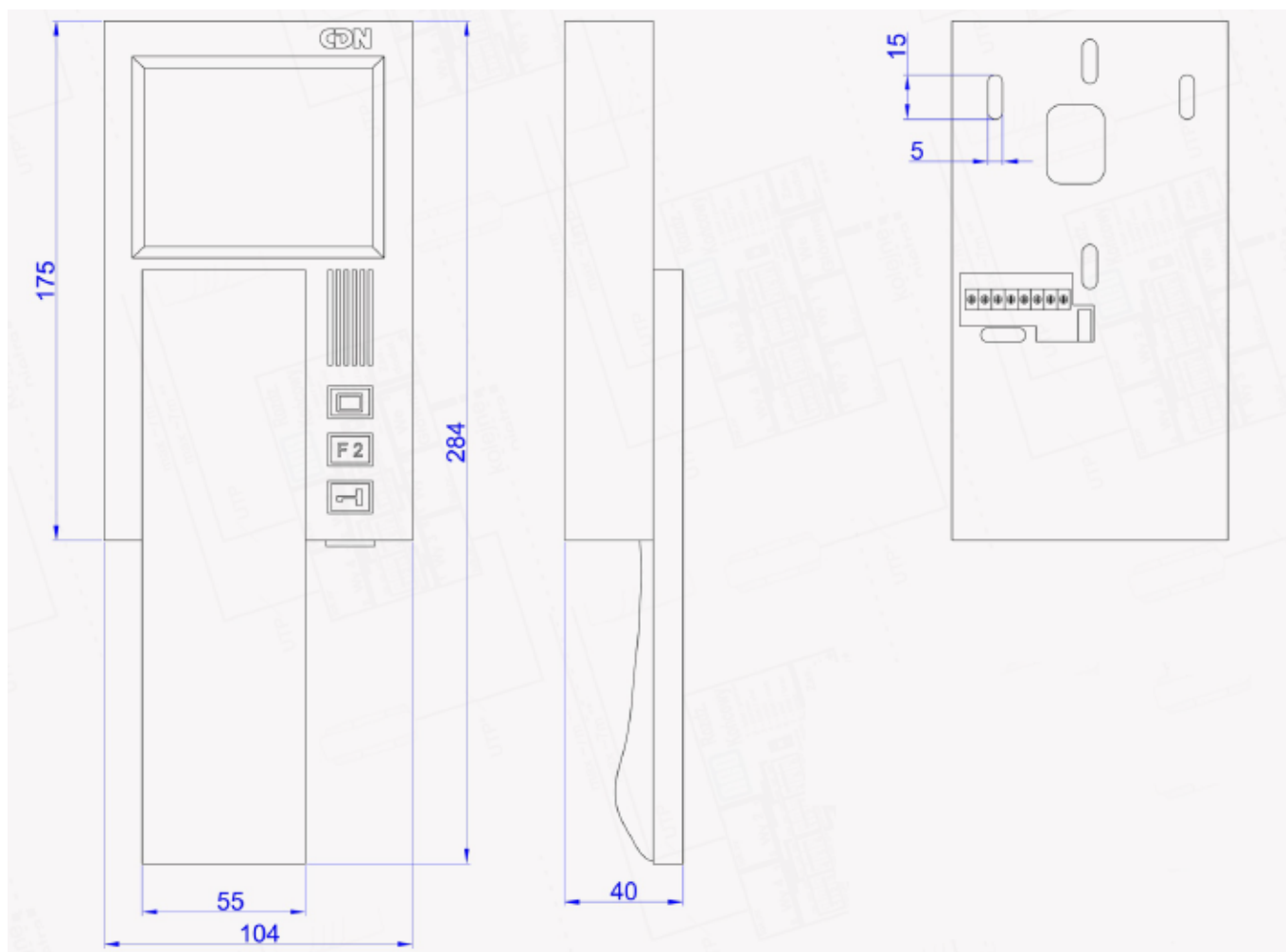


- +12V - zasilanie wideomonitora
- GND - masa zasilania wideomonitora
- LINE + - magistrala komunikacyjna +
- LINE - - magistrala komunikacyjna -
- VIDEO + - linia video +
- VIDEO - - linia video -
- VIDEO2 + - złącze opcjonalnej dodatkowej kamery +
- VIDEO2 - - złącze opcjonalnej dodatkowej kamery GND



- 1) przełączniki ustawiające adres wideomonitora oraz załączające tor video oraz możliwość załączenia podglądu niezależnego
- 2) przełącznik załączający aktywny tor audio

Specyfikacja techniczna:



- wyświetlacz: 4" LCD kolorowy, magnetyczne odkładanie słuchawki
- rozdzielczość: 320 x 240 px
- materiał: obudowa z tworzywa ABS
- kolor: biały
- montaż: natynkowy
- typ instalacji: cyfrowa (skrętka cat. 5e lub 6)
- wejścia: 1x gniazdo RJ45, złącza śrubowe ARK, 1x zwierne (NO) do dzwonka, do podłączenia drugiej niezależnej kamery 1x 75 Ohm /1Vp-p (różnicowe)
- zasilanie: 15VDC (min. 13.5V, max. 18V) / 200 mA
- pobór mocy (tryb czuwania): ~0,1 W
- wymiary: 284 x 104 x 40 mm

W zestawie:

- wideomonitor ACO INS-MPR 4"INS-MPR 4" (G2) - 1 szt.