

Link do produktu: <https://elektronikadomowa.pl/wideomonitor-aco-mp800-2-4-15vdc-p-3731.html>



## WIDEOMONITOR ACO MP800 2,4" 15VDC

Cena brutto	<b>552,27 zł</b>
Cena netto	<b>449,00 zł</b>
Dostępność	<b>Produkt archiwalny</b>
Numer katalogowy	<b>9515</b>
Producent	<b>ACO</b>

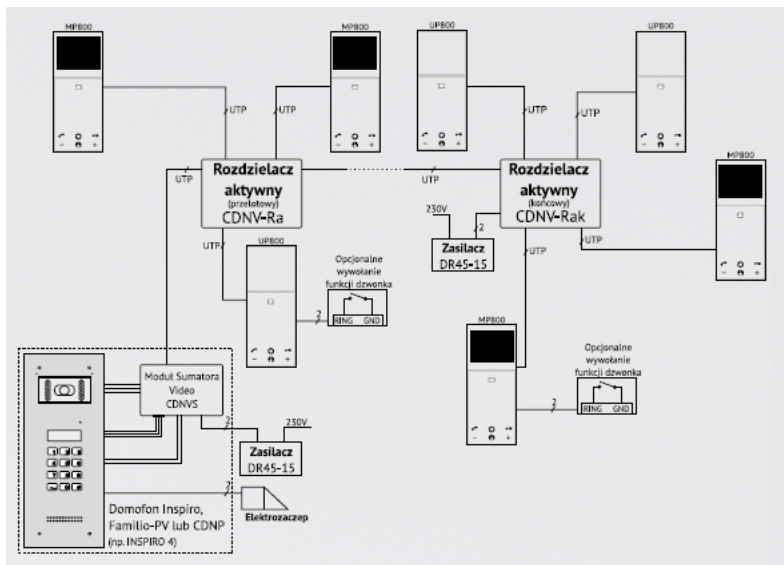
### Opis produktu

**Wideomonitor bezsłuchawkowy, głośnomówiący ACO** z ekranem kolorowym **LCD 2,4"**. Kompatybilny jest ze wszystkimi cyfrowymi urządzeniami z grup: **CDN, Inspiro i Familio P/PV**. Daje możliwość pracy kilku monitorów pod 1 adresem. Posiada funkcję **dzwonka do drzwi** oraz podświetlane ikony dotykowe. Pozwala na **montaż natynkowy**.

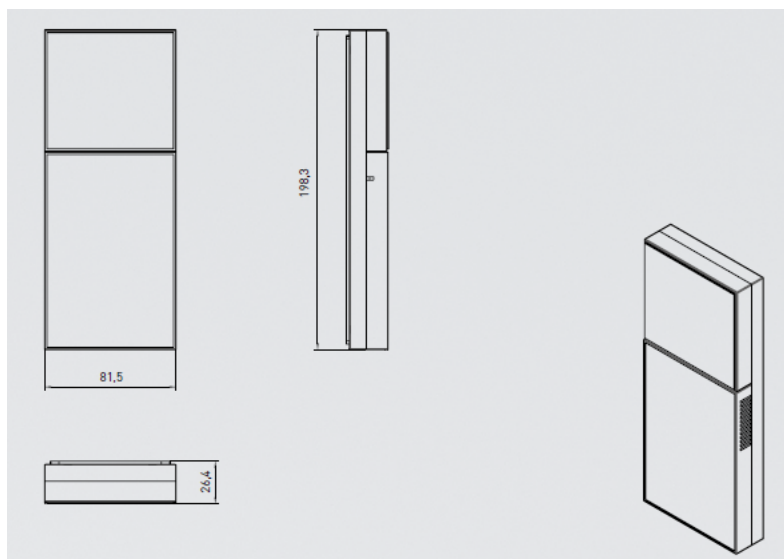
#### Cechy produktu:

- głośnomówiący, bezsłuchawkowy
- podświetlane ikony dotykowe
- kompatybilny ze wszystkimi cyfrowymi urządzeniami z grup: CDN, Inspiro i Familio P/PV
- kolorowy obraz
- 7 stopniowa regulacja dźwięków
- otwieranie lub sterowanie automatyką domową bez aktywnego połączenia
- czysty, pozbawiony zakłóceń dźwięk
- pełna prywatność połączenia
- możliwość pracy kilku monitorów pod 1 adresem
- funkcja dzwonka do drzwi
- podgląd obrazu bez aktywnego połączenia
- odbiera każdy adres wywołania (po ustawieniu adresu "0")
- automatyka domowa: sterowanie urządzeniami zewnętrznymi (np. bramą, szlabanem, roletami)
- montaż natynkowy
- zasilanie: 15VDC
- wymiary: 197 x 81 x 40 mm

#### Schemat połączenia:



### Specyfikacja techniczna:



- monitor 2,4" LCD, kolorowy, bezszlachkowy
- montaż natynkowy
- materiał frontu: tworzywo ABS
- typ instalacji: cyfrowa (skrętka cat. 5e lub 6)
- wejścia: 1x gniazdo RJ45, złącza śrubowe ARK, 1x zwierne (NO) do dzwonka
- wyjścia: przycisk F2 po magistrali systemu
- zasilanie: 15VDC (min. 13,5V, max. 18V) / 280 mA
- pobór mocy (w trybie czuwania): ~0,2W
- wymiary: 197 x 81 x 40 mm

### W zestawie:

- monitor ACO MP800 2,4" - 1 szt.