

Link do produktu: <https://elektronikadomowa.pl/wideomonitor-aco-glass-pro-7-bk-7-15vdc-p-9237.html>

## WIDEOMONITOR ACO GLASS-PRO-7 BK 7" 15VDC

Cena brutto	<b>1 228,77 zł</b>
Cena netto	<b>999,00 zł</b>
Dostępność	<b>Dostępność - 1-2 dni</b>
Czas wysyłki	<b>24 godziny</b>
Numer katalogowy	<b>648</b>
Producent	<b>ACO</b>

### Opis produktu

**Wideomonitor głośnomówiący ACO GLASS-PRO-7 BK** to połączenie elegancji, funkcjonalności i wydajności, które zmienia sposób, w jaki patrzysz na monitorowanie i kontrolę dostępu.

Z płaskim, kolorowym ekranem o przekątnej **7" i dotykowymi przyciskami funkcyjnymi**, ten wideomonitor oferuje intuicyjną obsługę w eleganckim wydaniu. Co więcej, jest kompatybilny ze wszystkimi cyfrowymi urządzeniami z grupy **Familio/COMO PRO**, co zapewnia pełną integrację w Twoim domu.

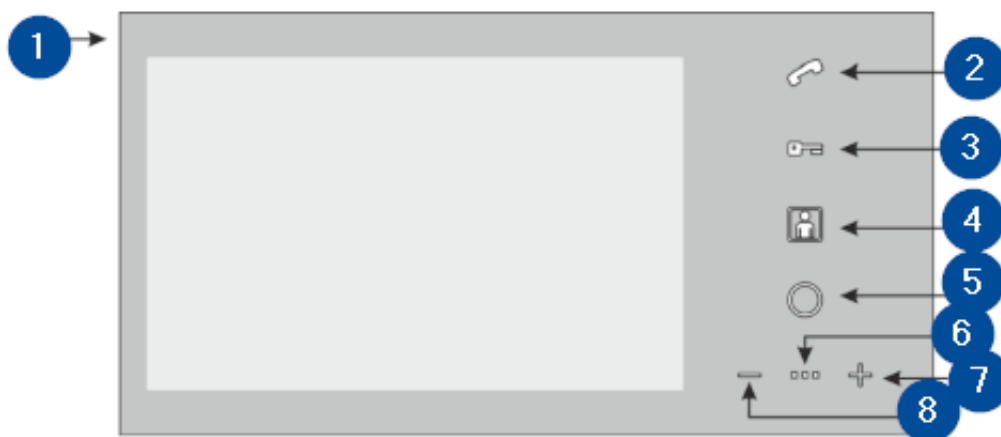
Ale to nie wszystko! Dzięki możliwości pracy kilku monitorów pod tym samym adresem, każdy członek rodziny może cieszyć się pełną kontrolą i monitorowaniem. **Funkcja dzwonka do drzwi i interkomu** sprawiają, że komunikacja w domu staje się jeszcze łatwiejsza i bardziej efektywna.

**Montaż natynkowy**, odporność na zarysowania i łatwość utrzymania w czystości sprawiają, że **ACO GLASS-PRO-7 BK** to nie tylko nowoczesne rozwiązanie, ale także praktyczne i trwałe. Wejdź na wyższy poziom monitorowania i kontroli z ACO GLASS-PRO-7 BK – nowym standardem w inteligentnym monitorowaniu domowym!

### Cechy produktu:

- płaski, dotykowy ekran 7" LCD o kolorowym obrazie
- podświetlane ikony dotykowe
- monitor głośnomówiący, bezsłuchawkowy
- 7-stopniowa regulacja głośności
- optyczna sygnalizacja wyciszenia i dzwonienia
- czysty dźwięk bez zakłóceń
- 8 melodyjnych dzwonek
- pełna prywatność połączenia
- podgląd obrazu bez aktywnego połączenia
- możliwość pracy kilku monitorów pod tym samym adresem
- funkcja dzwonka do drzwi (wbudowane zaciski do podłączenia przycisku dzwonekowego lub po magistrali systemu: wymagany opcjonalny moduł PRO-I/O, brak w zestawie)
- interkom: łączność wewnętrzna pomiędzy odbiornikami (wymagany dodatkowy monitor, brak w zestawie)
- możliwość dzwonienia interkomowego w obrębie adresu głównego dzwonienia oraz poza adres głównego dzwonienia – łączność zwrotna z innymi lokalami lub np. portierem
- indywidualny numer każdego urządzenia: DevID
- wyszukiwanie wszystkich urządzeń w systemie
- indywidualne lub grupowe zarządzanie urządzeniami
- niezależny adres główny i interkomu dla każdego wideomonitora
- obsługuje adres dzwonienia z puli dostępnych w systemie: 127 adresów (programowany przełącznikami) lub z dostępnych w systemie 1023 adresów (programowanych z komputera za pomocą opcjonalnego interfejsu PRO-USB, brak w zestawie)
- monitor może reagować na każdy adres dzwonienia (po ustawieniu adresu "0")
- udogodnienia osób z niepełnosprawnościami:
  - akustyczna i optyczna sygnalizacja funkcji monitora
  - funkcja autootwierania: automatycznie otwieranie drzwi gdy ktoś zadzwoni (funkcja aktywowana w monitorze lub za pomocą opcjonalnego modułu PRO-I/O podłączonego do magistrali systemu)
  - otwieranie drzwi bez konieczności odbierania rozmowy: za pomocą dodatkowego przycisku lub np. pilota

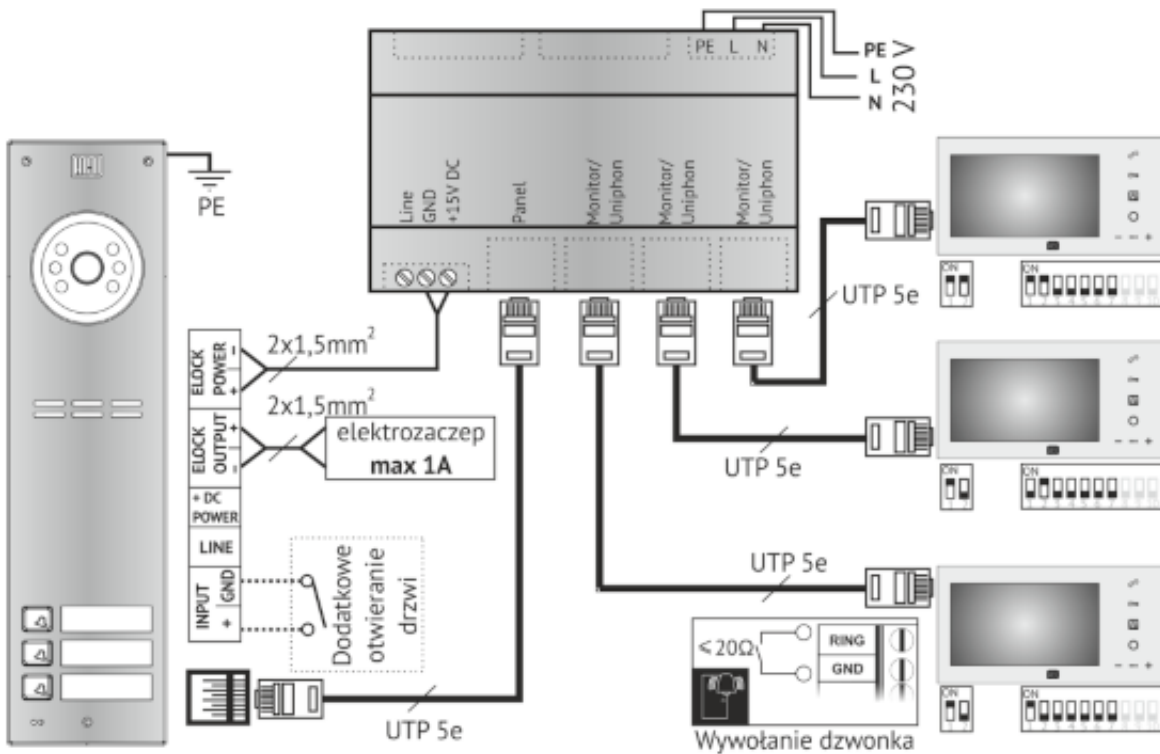
- zdalnego sterowania (wymagany opcjonalny moduł PRO-I/O podłączony do magistrali systemu)
- możliwość podłączenia dodatkowego urządzenia akustycznego lub świetlnego sygnalizującego dzwonienie (wymagany opcjonalny moduł PRO-I/O podłączony do magistrali systemu)
  - automatyka domowa (przycisk funkcyjny): sterowanie urządzeniami zewnętrznymi, np. bramą, szlabanem, roletami, oświetleniem również bez aktywnego połączenia (wymagany opcjonalny moduł przekaźnikowy PRO-I/O podłączony do magistrali systemu)
  - funkcja Office - automatyczne otwieranie drzwi - aktywacja w dowolnym momencie
  - możliwość podłączenia do 4 kamer dodatkowych (wymagany opcjonalny moduł VIDEO-SW2 MINI-60, brak w zestawie podłączony do magistrali systemu)
  - kompatybilny ze wszystkimi cyfrowymi urządzeniami z grupy Familio/COMO PRO
  - programowanie ustawień i aktualizacja oprogramowania po magistrali systemu (wymagany interfejs komputerowy PRO-USB)
  - kompatybilne z wcześniejszymi generacjami systemu PRO
  - możliwość zarządzania urządzeniami i aktualizacji w działającym systemie
  - jedno oprogramowanie do obsługi wszystkich urządzeń: PRO 3 Manager



#### Legenda:

1. Mikrofon
2. Odebranie połączenia
3. Otwieranie drzwi
4. Podgląd (ok. 10 sek.)
5. F2 - zmiana dzwonka, regulacja nasycenia koloru
6. Pasek głośności
7. Ikona regulacji głośności (podgłośnienie)
8. Ikona regulacji głośności (ściszenie)

#### Przykładowy schemat podłączenia:



### Specyfikacja techniczna:

- wyświetlacz LCD 7" kolorowy
- rozdzielczość: 800×480
- **wejścia:**
  - 5x złącza śrubowe rozłączalne (podłączenie magistrali systemu PRO): podłączenie sygnału audio LINE, podłączenie zasilania (+DC) i (-DC), podłączenie sygnału Video (V+) i (V-)
  - 1x złącze RJ45: podłączenie magistrali systemu PRO
  - 2x złącza śrubowe (rozłączalne): 1x zwierne (NO, np. przycisk dzwonkowy), funkcja dzwonka do drzwi
- **wyjścia** - przycisk funkcyjny (F2 – ikona koło): aktywowany w dowolnym momencie, sterowany po magistrali systemu (wymagany opcjonalny moduł przekaźnikowy PRO-I/O, brak w zestawie, podłączony do magistrali systemu)
- materiał frontu: szkło
- kolor: czarny
- montaż: natynkowy
- typ instalacji: cyfrowy system PRO, skrętka cat. 5e lub 6
- zasilanie: 15V DC / 300mA
- pobór mocy: ~ 0,4W (w trybie czuwania)
- wymiary: 237 x 121 x 25 mm



---

**W zestawie:**

- monitor ACO GLASS-PRO-7 BK - 1 szt.