

Link do produktu: <https://elektronikadomowa.pl/wideodomofon-ip-wifi-vidiline-vidi-mvdp-7s-w-7-12vdc-p-2959.html>



WIDEODOMOFON IP WIFI VIDILINE VIDI-MVDP-7S-W 7" 12VDC

Cena brutto	819,99 zł
Cena netto	666,66 zł
Dostępność	Produkt archiwalny
Numer katalogowy	VIDI-MVDP-7S-W
Producent	VidiLine

Opis produktu

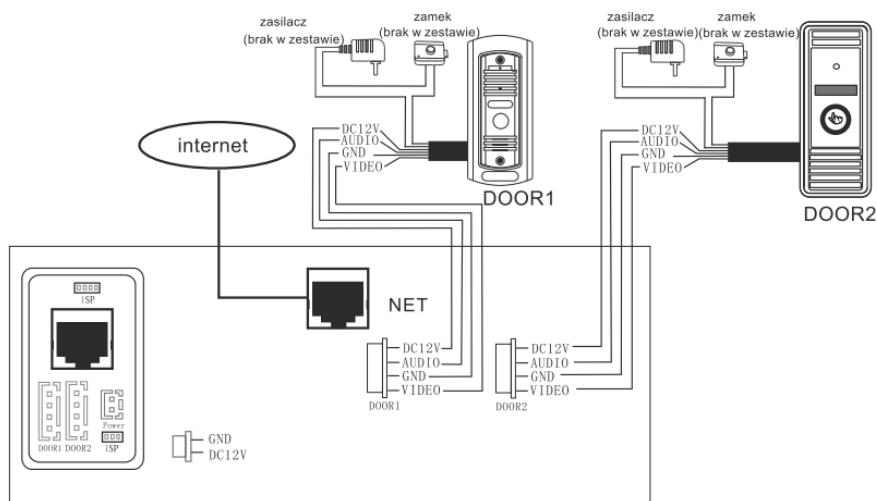
Zestaw wideodomofonowy VidiLine VIDI-MVDP-7S-W przeznaczony jest do użytku **w domach jednorodzinnych**. Steruje tylko **1 wyjściem**, w przypadku sterowania elektrozaczepem konieczny jest dodatkowy zasilacz (brak w zestawie).

Wideodomofon został przystosowany do rozbudowy o **dodatkową kamerę monitoringu CCTV** w systemie PAL. Przełączanie obrazu między panelem zewnętrznym a dodatkową kamerą odbywa się za pomocą przycisku "Monitoring" umieszczonego na monitorze.

Monitor posiada **moduł Wi-Fi**, który umożliwia przekierowanie i rozmowy na smartfona, zdalne otwieranie furtki. Dodatkowo posiada także wejście na **kartę MicroSD (do 32 Gb)**, która pozwala na zapis zdjęć z panela zewnętrznego na karcie pamięci (funkcja dostępna wyłącznie po wywołaniu z panela). Później mamy możliwość podglądu zapisanych plików na monitorze (poprzez przeglądarkę internetową).

Przy pomocy darmowej aplikacji **uCareHome** możliwe jest sterowanie wszystkimi funkcjami urządzenia (m.in. podgląd obrazu z kamery, otwieranie elektrozamka i in.). Jest ona dostępna do pobrania ze sklepu **App Store (system iOS) i Google Play (Android)**.

Schemat podłączenia zestawu:



Panel VidiLine VIDI-MVDP-D1-A posiada moduł kamery z diodami podczerwieni umożliwiającymi **widzenie w nocy**. Otwieranie zamka czy też prowadzenie rozmowy odbywa się bez konieczności wywołania ze strony panela wewnętrznego. Przystosowany jest do montażu **natynkowego**, także **na zewnątrz budynków**.

Specyfikacja techniczna:

- kamera kolorowa 1/4" CMOS
 - kąt widzenia: 68 stopni
 - diody IR LED (60 stopni)
 - materiał: stop aluminium
- montaż natynkowy, także zewnętrzny
- temperatura pracy: - 40 st. C ... +50 st. C
 - zasilanie: z monitora
 - pobór prądu: 200 mA max.
- wymiary: 48,14 x 128,14 x 32,1 mm

Monitor VidiLine VIDI-MVDP-7M-W posiada duży, kolorowy ekran LCD o przekątnej 7" oraz moduł Wi-Fi, który umożliwia **zdalne otwieranie furtki**. Atutem są też podświetlane przyciski dotykowe oraz wejście na **kartę MicroSD (do 32 Gb)**.

Specyfikacja techniczna:

- wyświetlacz TFT-LCD 7"
- rozdzielczość: 800 x 480 px
- standard: PAL/NTSC
- tryb komunikacji: dwustronna
- sieć: Wi-Fi / LAN
- czas rozmowy: 120 sekund
- wejście na kartę MicroSD: tak, max. 32 Gb
- format zdjęć: JPEG
- montaż: natynkowy
- temperatura pracy: 0 - 50 st. C
- max. wilgotność: do 90%- zasilanie: 14V DC
- pobór prądu: 200 mA max. (czuwanie), 500 mA max. (praca)
- wymiary: 193 x 123 x 12 mm
- zasilanie: zewnętrzny zasilacz 12V DC

FAQ - Lista najczęściej zadawanych pytań.

1. Jaka jest minimalna prędkość Internetu, która zapewni prawidłowe funkcjonowanie?

Do sterowania furtką lub bramą wjazdową wystarczy 8 Kbps. W celu zestawienia połączenia audio/video stabilne 256 Kbps. Do połączeń spoza sieci LAN (audio/video) zalecamy połączenie 3G.

2. Czy wideodomofon wymaga stałego IP oraz przekierowania portów na routerze ?

Nie.

3. Ile smartfonów jednocześnie obsługuje wideodomofon?

Max. 5 urządzeń. Z tym, że rozmowę audio/video w tym samym czasie można prowadzić tylko z jednego urządzenia.

4. Czy stacja bramowa dzwoni razem na monitor i urządzenia mobilne?

Nie, stacja bramowa dzwoni w pierwszej kolejności na monitor, gdy połączenie nie zostaje odebrane przekierowuje je na urządzenia mobilne.

5. Czy aplikacja obsługująca jest w języku polskim?

Tak, aplikacja w języku polskim.

6. Czy aplikacja obsługująca jest darmowa?

Tak.

7. Czy aplikacja posiada możliwość ustawienia regulacji głośności dzwonka? Czy głośność zależy od ustawień smartfona?

Ustawienia zależą od ustawień smartfona.

W zestawie:

- panel zewnętrzny VidiLine VIDI-MVDP-D1-A - 1 szt;
- monitor biały VidiLine VIDI-MVDP-7M-W - 1 szt;

-
- zasilacz do monitora - 1 szt;
 - instrukcja.

* W skład nie wchodzi elektrozaczep i zasilacz do elektrozaczepu - do nabycia osobno.