

Link do produktu: <https://elektronikadomowa.pl/wideodomofon-ip-wifi-vidiline-vidi-mvdp-7s-b-2-7-kamera-kenik-kg-v20sfp4hd-bg-12vdc-p-6639.html>



WIDEODOMOFON IP WIFI VIDILINE VIDI-MVDP-7S-B-2 7" + KAMERA KENIK KG-V20SFP4HD-BG 12VDC

Cena brutto	1 440,97 zł
Cena netto	1 171,52 zł
Dostępność	Produkt archiwalny
Numer katalogowy	11819
Producent	VidiLine

Opis produktu

Produkt archiwalny

Zestaw wideodomofonowy VidiLine VIDI-MVDP-7S-B-2 przeznaczony jest do użytku **w domach jednorodzinnych**.

Steruje tylko **1 wyjściem**, w przypadku sterowania elektrozaczepek konieczny jest dodatkowy zasilacz (brak w zestawie).

Wideodomofon został przystosowany do rozbudowy o **dodatkową kamerę monitoringu CCTV** w systemie PAL.

Przełączanie obrazu między panelem zewnętrznym a dodatkową kamerą odbywa się za pomocą przycisku "Monitoring" umieszczonego na monitorze.

Monitor posiada **moduł Wi-Fi**, który umożliwia przekierowanie i rozmowy na smartfona, zdalne otwieranie furtki. Dodatkowo posiada także wejście na **kartę MicroSD (do 32 Gb)**, która pozwala na zapis zdjęć z panela zewnętrznego na karcie pamięci (funkcja dostępna wyłącznie po wywołaniu z panela). Później mamy możliwość podglądu zapisanych plików na monitorze (poprzez przeglądarkę internetową).

Przy pomocy darmowej aplikacji **uCareHome** możliwe jest sterowanie wszystkimi funkcjami urządzenia (m.in. podgląd obrazu z kamery, otwieranie elektrozamka i in.). Jest ona dostępna do pobrania ze sklepu **App Store (system iOS) i Google Play (Android)**.

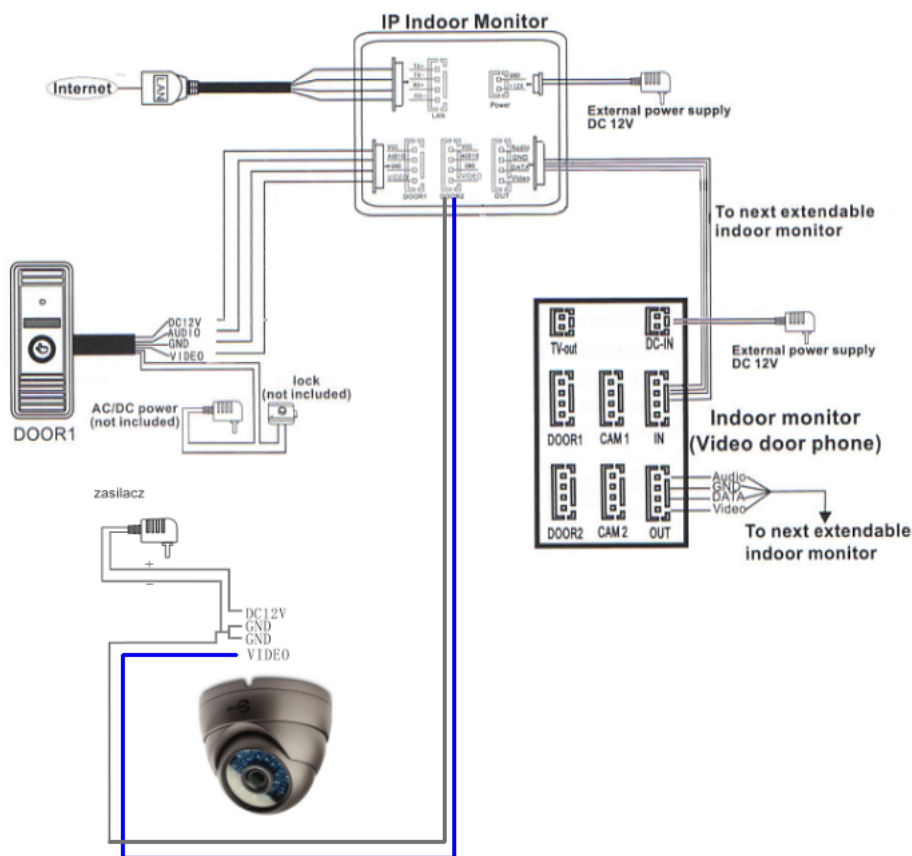
Dodatkowym elementem zestawu jest **kamera tubowa Kenik KG-V20SFP4HD-BG** posiada obiektyw stałogniskowy **3.6 mm**, dzięki któremu uzyskasz szeroki kąt widzenia. W systemach **AHD, HD-TVI i HD-CVI** możliwe jest uzyskanie rozdzielczości obrazu **2 MPX**. Atutem jest również wbudowany reflektor podczerwieni IR posiadający **zasięg do 30 m**, dzięki któremu możesz rozpoznać niezbędne szczegóły **w zupełnej ciemności**.

Kamerę można stosować także na **zewnątrz**, zamontowaną **na suficie, jak i na ścianie**.

UWAGA! Kamera z wideodomofonem pracuje w trybie analogowym.

Akcesoria do podłączenia kamery do wideodomofonu pod kabel koncentryczny.

Schemat podłączenia zestawu:



Panel VidiLine VIDI-MVDP-D1-A posiada moduł kamery z diodami podczerwieni umożliwiającymi **widzenie w nocy**. Otwieranie zamka czy też prowadzenie rozmowy odbywa się bez konieczności wywołania ze strony panela wewnętrznego. Przystosowany jest do montażu **natynkowego**, także **na zewnątrz budynków**.

Specyfikacja techniczna:

- kamera kolorowa 1/4" CMOS
- kąt widzenia: 68 stopni
- diody IR LED (60 stopni)
- materiał: stop aluminium
- montaż natynkowy, także zewnętrzny
- temperatura pracy: - 40 st. C ... +50 st. C
- zasilanie: z monitora
- pobór prądu: 200 mA max.
- wymiary: 48,14 x 128,14 x 32,1 mm

Monitor VidiLine VIDI-MVDP-7M-B posiada duży, kolorowy **ekran LCD** o przekątnej **7"** oraz **moduł Wi-Fi**, który umożliwi **zdalne otwieranie furtki**. Atutem są też podświetlane przyciski dotykowe oraz wejście na **kartę MicroSD (do 32 Gb)**.

Specyfikacja techniczna:

- wyświetlacz TFT-LCD 7"
- rozdzielczość: 800 x 480 px
- standard: PAL/NTSC
- tryb komunikacji: dwustronna
- sieć: Wi-Fi / LAN
- czas rozmowy: 120 sekund
- wejście na kartę MicroSD: tak, max. 32 Gb
- format zdjęć: JPEG
- montaż: natynkowy

-
- temperatura pracy: 0 - 50 st. C
 - max. wilgotność: do 90%- zasilanie: 14V DC
 - pobór prądu: 200 mA max. (czuwanie), 500 mA max. (praca)
 - wymiary: 193 x 123 x 12 mm
 - zasilanie: zewnętrzny zasilacz 12V DC

Monitor VidiLine VIDİ-MVDP-7MA-B posiada duży **ekran LCD** o przekątnej **7"**. Atutem jest też wejście na **kartę MicroSD (do 32 Gb)**.

Specyfikacja techniczna:

- wyświetlacz TFT-LCD 7"
- rozdzielczość: 800 x 480 px
- standard: PAL/NTSC
- tryb komunikacji: dwustronna
- czas rozmowy: 120 sekund
- wejście na kartę MicroSD: tak, max. 32 Gb
- format zdjęć: JPEG
- montaż: natynkowy
- temperatura pracy: 0 - 50 st. C
- max. wilgotność: do 90%
- zasilanie: 14V DC
- pobór prądu: 200 mA max. (czuwanie), 500 mA max. (praca)
- wymiary: 193 x 123 x 12 mm
- zasilanie: zewnętrzny zasilacz 12V DC

Kamera tubowa KENIK KG-V20SFP4HD-BG posiada wbudowany nowoczesny przetwornik obrazu SONY IMX323, który pozwala na uzyskanie rozdzielczości obrazu **2 MPX** - systemy AHD, ANALOG, HD-TVI i HD-CVI. Sprzęt ma również obiektyw stałogniskowy **3.6 mm**, który pozwala dostosowanie kąta widzenia do obserwowanego otoczenia.

Atutem jest również wbudowany reflektor podczerwieni IR posiadający **zasięg do 30 m**, dzięki któremu możesz rozpoznać niezbędne szczegóły w zupełnej ciemności.

Kamera 4w1 to rozwiązanie idealne dla instalacji łączących w sobie wiele systemów. Dzięki unikatowym możliwościom **kamera może współpracować z rejestratorami AHD, TVI i CVI oraz ze standardowymi rejestratorami analogowymi**. Przeznaczona jest do **różnorodnych zastosowań zewnętrznych i wewnętrznych**. Sprawdzi się w monitoringu np. sklepu, domu czy magazynu. Montaż możliwy **na suficie i na ścianie**.

Specyfikacja techniczna:

- przetwornik: 1/2.9" Sony Exmor 2.1M (IMX323+NVP2441H)
- rozdzielczość analogowa pozioma: 2000 linii
- rozdzielczość AHD/CVI/TVI: 1920x1080 (AHD-H)
- format wideo: PAL / NTSC
- czułość: 0.001 Lux / F1.2 (0 Lux przy IR wł.)
- współczynnik S/N: >50dB
- zasięg reflektora podczerwieni IR: do 30m
- filtr podczerwieni IR CUT: tak
- obiektyw stałogniskowy: 3.6mm
- kąt widzenia: 76 stopni
- menu OSD: tak
- funkcje: Dzień/Noc (ICR), balans bieli (auto), AGC (auto), 3D-DNR, DWDR, BLC, Defog, Sens-up (32x), maski prywatności
- wyjście wideo: 1.0 Vp-p, 75Ω
- stopień ochrony: IP66
- temperatura pracy: -20°C ... +50°C
- zasilanie: 12V DC (+/- 10%)
- pobór prądu: 700mA
- wymiary: 157 x 70 x 66 mm
- waga: 650g

FAQ - Lista najczęściej zadawanych pytań.

1. Jaka jest minimalna prędkość Internetu, która zapewni prawidłowe funkcjonowanie?

Do sterowania furtką lub bramą wjazdową wystarczy 8 Kbps. W celu zestawienia połączenia audio/video stabilne 256 Kbps. Do połączeń spoza sieci LAN (audio/video) zalecamy połączenie 3G.

2. Czy wideodomofon wymaga stałego IP oraz przekierowania portów na routerze ?

Nie.

3. Ile smartfonów jednocześnie obsługuje wideodomofon?

Max. 5 urządzeń. Z tym, że rozmowę audio/video w tym samym czasie można prowadzić tylko z jednego urządzenia.

4. Czy stacja bramowa dzwoni razem na monitor i urządzenia mobilne?

Nie, stacja bramowa dzwoni w pierwszej kolejności na monitor, gdy połączenie nie zostaje odebrane przekierowuje je na urządzenia mobilne.

5. Czy aplikacja obsługująca jest w języku polskim?

Tak, aplikacja w języku polskim.

6. Czy aplikacja obsługująca jest darmowa?

Tak.

7. Czy aplikacja posiada możliwość ustawienia regulacji głośności dzwonka? Czy głośność zależy od ustawień smartfona?

Ustawienia zależą od ustawień smartfona.

W zestawie:

- panel zewnętrzny VidiLine VIDI-MVDP-D1-A - 1 szt;
- monitor biały VidiLine VIDI-MVDP-7M-B - 1 szt;
- monitor biały VidiLine VIDI-MVDP-7MA-B - 1 szt;
- zasilacz do monitora - 2 szt;
- uchwyt do monitora - 2 szt;
- kamera tubowa Kenik KG-V20SFP4HD-BG - 1 szt;
- zasilacz wtyczkowy (do kamery) 12V 1,4A - 1 szt;
- szybkozłącze wtyk - 1 szt;
- szybkozłącze gniazdo - 1 szt;
- wtyk BNC skręcany (pod przewód koncentryczny) - 1szt;
- instrukcja.

* W skład nie wchodzi elektrozaczep i zasilacz do elektrozaczepu - do nabycia osobno.