

Link do produktu: <https://elektronikadomowa.pl/wideodomofon-ip-wifi-vidiline-vidi-mvdp-7s-b-2-7-12vdc-p-4900.html>



## WIDEODOMOFON IP WIFI VIDILINE VIDI-MVDP-7S-B-2 7" 12VDC

Cena brutto	<b>1 206,53 zł</b>
Cena netto	<b>980,92 zł</b>
Dostępność	<b>Produkt archiwalny</b>
Numer katalogowy	<b>1297</b>
Producent	<b>VidiLine</b>

### Opis produktu

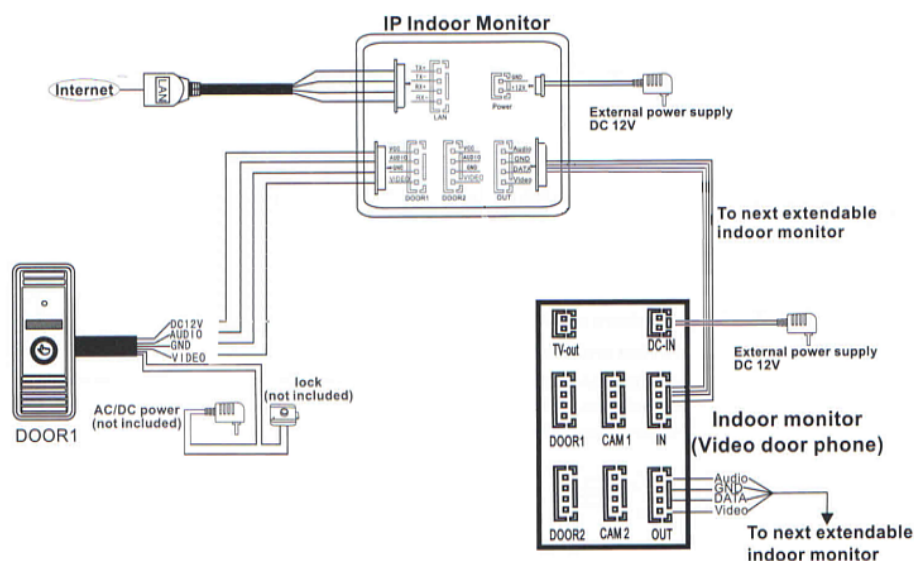
#### Produkt archiwalny

**Zestaw wideodomofonowy VidiLine VIDI-MVDP-7S-B-2** przeznaczony jest do użytku **w domach jednorodzinnych**. Steruje tylko **1 wyjściem**, w przypadku sterowania elektrozapczepem konieczny jest dodatkowy zasilacz (brak w zestawie). Wideodomofon został przystosowany do rozbudowy o **dodatkową kamerę monitoringu CCTV** w systemie PAL. Przelącznie obrazu między panelem zewnętrznym a dodatkową kamerą odbywa się za pomocą przycisku "Monitoring" umieszczonego na monitorze.

Monitor posiada **moduł Wi-Fi**, który umożliwia przekierowanie i rozmowy na smartfona, zdalne otwieranie furtki. Dodatkowo posiada także wejście na **kartę MicroSD (do 32 Gb)**, która pozwala na zapis zdjęć z panela zewnętrznego na karcie pamięci (funkcja dostępna wyłącznie po wywołaniu z panela). Później mamy możliwość podglądu zapisanych plików na monitorze (poprzez przeglądarkę internetową).

Przy pomocy darmowej aplikacji **uCareHome** możliwe jest sterowanie wszystkimi funkcjami urządzenia (m.in. podgląd obrazu z kamery, otwieranie elektrozapczepa i in.). Jest ona dostępna do pobrania ze sklepu **App Store (system iOS)** i **Google Play (Android)**.

#### Schemat podłączenia zestawu:



**Panel VidiLine VIDI-MVDP-D1-A** posiada moduł kamery z diodami podczerwieni umożliwiającymi **widzenie w nocy**. Otwieranie zamka czy też prowadzenie rozmowy odbywa się bez konieczności wywołania ze strony panela wewnętrznego. Przystosowany jest do montażu **natynkowego**, także **na zewnątrz budynków**.

---

### Specyfikacja techniczna:

- kamera kolorowa 1/4" CMOS
- kąt widzenia: 68 stopni
- diody IR LED (60 stopni)
- materiał: stop aluminium
- montaż natynkowy, także zewnętrzny
- temperatura pracy: - 40 st. C ... +50 st. C
- zasilanie: z monitora
- pobór prądu: 200 mA max.
- wymiary: 48,14 x 128,14 x 32,1 mm

-----

**Monitor VidiLine VIDİ-MVDP-7M-B** posiada duży, kolorowy **ekran LCD** o przekątnej **7"** oraz **moduł Wi-Fi**, który umożliwia **zdalne otwieranie furtki**. Atutem są też podświetlane przyciski dotykowe oraz wejście na **kartę MicroSD (do 32 Gb)**.

### Specyfikacja techniczna:

- wyświetlacz TFT-LCD 7"
- rozdzielczość: 800 x 480 px
- standard: PAL/NTSC
- tryb komunikacji: dwustronna
- sieć: Wi-Fi / LAN
- czas rozmowy: 120 sekund
- wejście na kartę MicroSD: tak, max. 32 Gb
- format zdjęć: JPEG
- montaż: natynkowy
- temperatura pracy: 0 - 50 st. C
- max. wilgotność: do 90%- zasilanie: 14V DC
- pobór prądu: 200 mA max. (czuwanie), 500 mA max. (praca)
- wymiary: 193 x 123 x 12 mm
- zasilanie: zewnętrzny zasilacz 12V DC

-----

**Monitor VidiLine VIDİ-MVDP-7MA-B** posiada duży **ekran LCD** o przekątnej **7"**. Atutem jest też wejście na **kartę MicroSD (do 32 Gb)**.

### Specyfikacja techniczna:

- wyświetlacz TFT-LCD 7"
- rozdzielczość: 800 x 480 px
- standard: PAL/NTSC
- tryb komunikacji: dwustronna
- czas rozmowy: 120 sekund
- wejście na kartę MicroSD: tak, max. 32 Gb
- format zdjęć: JPEG
- montaż: natynkowy
- temperatura pracy: 0 - 50 st. C
- max. wilgotność: do 90%
- zasilanie: 14V DC
- pobór prądu: 200 mA max. (czuwanie), 500 mA max. (praca)
- wymiary: 193 x 123 x 12 mm
- zasilanie: zewnętrzny zasilacz 12V DC

### FAQ - Lista najczęściej zadawanych pytań.

#### 1. Jaka jest minimalna prędkość Internetu, która zapewni prawidłowe funkcjonowanie?

Do sterowania furtką lub bramą wjazdową wystarczy 8 Kbps. W celu zestawienia połączenia audio/video stabilne 256 Kbps. Do połączeń spoza sieci LAN (audio/video) zalecamy połączenie 3G.

---

**2. Czy wideodomofon wymaga stałego IP oraz przekierowania portów na routerze ?**

Nie.

**3. Ile smartfonów jednocześnie obsługuje wideodomofon?**

Max. 5 urządzeń. Z tym, że rozmowę audio/video w tym samym czasie można prowadzić tylko z jednego urządzenia.

**4. Czy stacja bramowa dzwoni razem na monitor i urządzenia mobilne?**

Nie, stacja bramowa dzwoni w pierwszej kolejności na monitor, gdy połączenie nie zostaje odebrane przekierowuje je na urządzenia mobilne.

**5. Czy aplikacja obsługująca jest w języku polskim?**

Tak, aplikacja w języku polskim.

**6. Czy aplikacja obsługująca jest darmowa?**

Tak.

**7. Czy aplikacja posiada możliwość ustawienia regulacji głośności dzwonka? Czy głośność zależy od ustawień smartfona?**

Ustawienia zależą od ustawień smartfona.

**W zestawie:**

- panel zewnętrzny VidiLine VID-MVDP-D1-A - 1 szt;
- monitor biały VidiLine VID-MVDP-7M-B - 1 szt;
- monitor biały VidiLine VID-MVDP-7MA-B - 1 szt;
- zasilacz do monitora - 2 szt;
- uchwyt do monitora - 2 szt;
- instrukcja.

\* W skład nie wchodzi elektrozaczep i zasilacz do elektrozaczepu - do nabycia osobno.