

Link do produktu: <https://elektronikadomowa.pl/wideo-monitor-orno-dux-or-vid-mt-1050mv-4-3-p-10669.html>



WIDEO MONITOR ORNO DUX OR-VID-MT-1050MV 4,3"

Cena brutto	431,09 zł
Cena netto	350,48 zł
Dostępność	Produkt archiwalny
Czas wysyłki	24 godziny
Numer katalogowy	716
Kod EAN	5902560327076
Producent	Orno

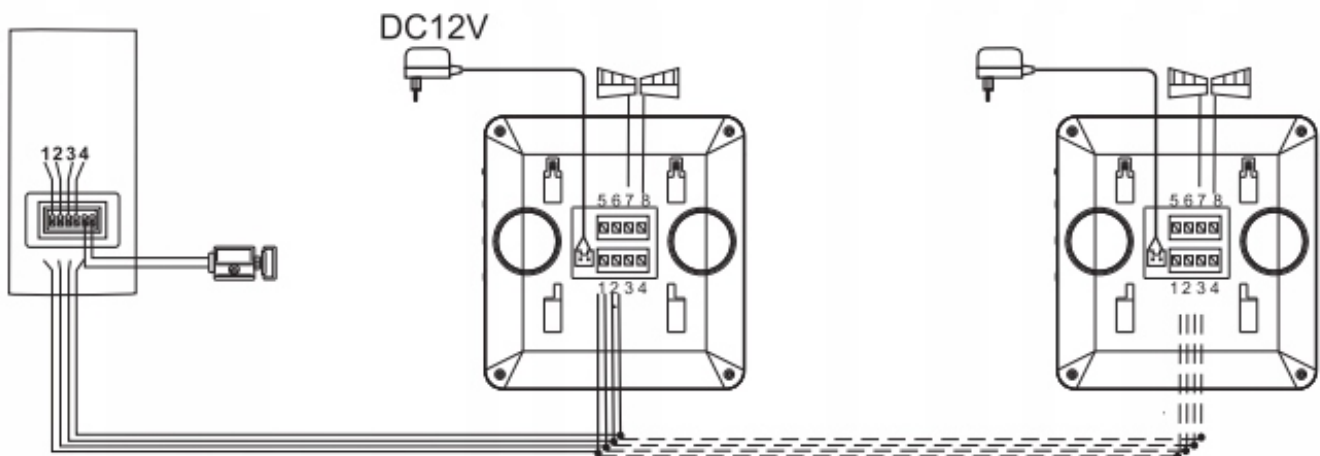
Opis produktu

Wideomonitor ORNO OR-VID-MT-1050MV posiada ekran o przekątnej **4,3"** z **dotykowym panelem i podświetlanymi przyciskami**, zapewniający wysoką rozdzielczość obrazu (**480 x 272 px**). Dedykowany jest do zestawu wideodomofonowego **DUX (OR-VID-MT-1050)**.

Cechy produktu:

- ultra płaski, bezszlufkowy, głośnomówiący
- kolorowy wyświetlacz TFT-LCD o przekątnej ekranu 4,3"
- wysoka rozdzielczość obrazu
- dotykowy panel monitora z podświetlanymi przyciskami
- płynna regulacja parametrów ekranu (głośności rozmowy oraz jasności i nasycenia obrazu)
- 16 dźwięków dzwonka do wyboru
- dodatkowe sterowanie bramą
- funkcja interkomu po zastosowaniu dodatkowego monitora
- podgląd tego co się dzieje w polu widzenia kamery bez wywołania z panela zew.
- możliwość rozbudowy o max 1 dodatkowy monitor
- zasilanie prądem stałym z zasilacza 12V DC

Przykład podłączenia:



Specyfikacja techniczna:

- komunikacja: głośnomówiący, bezsłuchawkowy
- przekątna: 4,3" TFT LCD
- rozdzielczość: 480 x 272 px
- ilość dźwięków dzwonka: 16
- funkcje dodatkowe: sterowanie bramą
- zasilanie: 12VDC, 1A
- pobór mocy: <0,2W (czuwanie), <5W (praca)
- wymiary: 142 x 145 x 19 mm

W zestawie:

- monitor ORNO OR-VID-MT-1050MV - 1 szt
- chwyt do montażu monitora - 1 szt;
- zasilacz 12VDC/1A - 1 szt;
- instrukcja obsługi.

Zasilacz jest wtyczkowy, jeśli istnieje potrzeba montażu zasilacza w rozdzielni to można zakupić zasilacz dedykowany na szynę DIN, model HDR-15-12 - dostępny osobno.