

Link do produktu: <https://elektronikadomowa.pl/wewnetrzny-detektor-plomieni-takex-fs-2000e-p-5715.html>

WEWNĘTRZNY DETEKTOR PŁOMIENI TAKEX FS-2000E

Cena brutto	1 314,89 zł
Cena netto	1 069,02 zł
Dostępność	Na zamówienie
Czas wysyłki	24 godziny
Numer katalogowy	11181
Producent	Takex

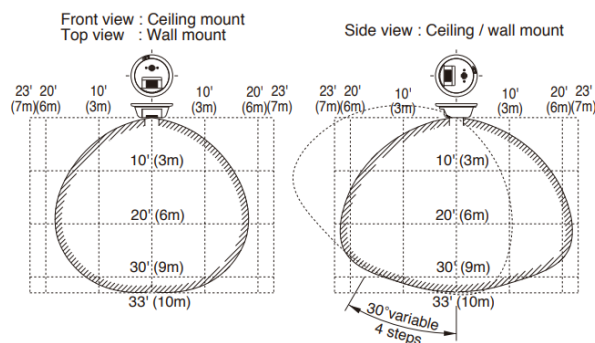
Opis produktu

Wewnętrzny detektor płomieni TAKEX FS-2000E przeznaczony jest do wykrywania **płomieni o wysokości 7cm**. Posiada zasięg działania **do 10 metrów**. Detekcja oparta jest o promieniowanie ultrafioletowe w zakresie fali **180~260 nm**, **kąt detekcji 120 stopni**. Wyposażony jest w **głośnik**.

Cechy produktu:

- wewnętrzny detektor płomieni o zasięgu działania do 10m, płomień 7cm
- detekcja oparta o promieniowanie ultrafioletowe w zakresie fali 180~260nm
- kąt detekcji 120° (regulowany)
- wbudowany głośnik

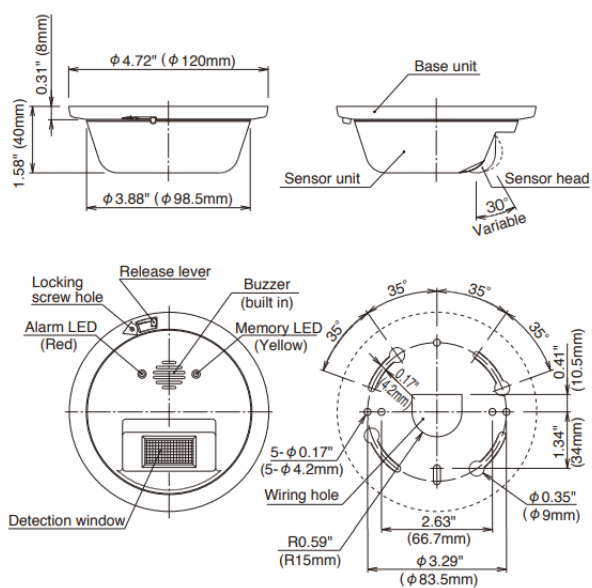
Zasięg działania:



Specyfikacja techniczna:

- dioda LED:
 - czerwona dioda (alarm - świeci z opóźnieniem wyłączenia 10 sek);
 - żółta dioda (miga przy uruchomieniu)
- wyjście alarmowe: NO/NC, 30V AC/DC, 0.3A (rezystancja ochronna 3,3Ω)
- alarm pamięci:
 - operacja automatycznego resetowania (dostępne ustawienia włączenia / wyłączenia);
 - dioda LED pamięci miga przez 3min., a następnie zapala się na 47min.
- tamper: NC, 30V AC/DC, 0.1A
- brzęczyk: sygnał przerywany co 0,2 sekundy podczas opóźnienia wyłączenia 10 sekund
- temperatura pracy -10°C ... +60°C
- zasilanie: 10V...30V DC (bez polaryzacji)

- pobór prądu: <25 mA
- pobór prądu (alarm): <75 mA (alarm wł.), <40 mA (alarm wył.)
- wymiary: Ø120 x 40 mm
- waga: 150g



W zestawie:

- wewnętrzny detektor płomieni Takex FS-2000E - 1 szt;
- instrukcja.