

Link do produktu: <https://elektronikadomowa.pl/wewnetrzny-detektor-plomieni-takex-fs-1000e-p-5714.html>

WEWNĘTRZNY DETEKTOR PŁOMIENI TAKEX FS-1000E

Cena brutto	1 191,89 zł
Cena netto	969,02 zł
Dostępność	Dostępność 24h.
Czas wysyłki	24 godziny
Numer katalogowy	11180
Producent	Takex

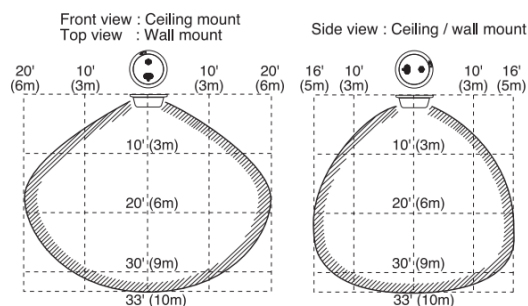
Opis produktu

Wewnętrzny detektor płomieni TAKEX FS-1000E przeznaczony jest do wykrywania **płomieni o wysokości 7cm**. Posiada zasięg działania **do 10 metrów**. Detekcja oparta jest o promieniowanie ultrafioletowe w zakresie fali **180~260 nm**, **kąt detekcji 120 stopni**. Wyposażony jest w **głośnik**.

Cechy produktu:

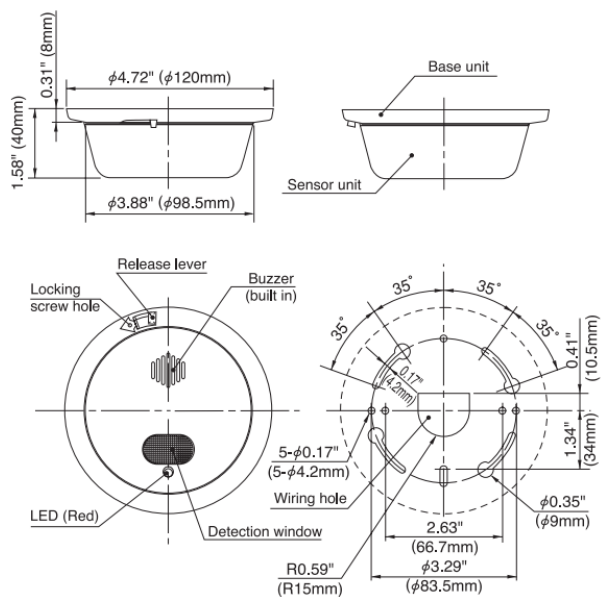
- wewnętrzny detektor płomieni o zasięgu działania do 10m, płomień 7cm
- detekcja oparta o promieniowanie ultrafioletowe w zakresie fali 180~260nm
- kąt detekcji 120°
- wbudowany głośnik

Zasięg działania:



Specyfikacja techniczna:

- czerwona dioda LED:
 - alarm - miga co 0,2 sekundy podczas opóźnienia wyłączenia 10 sekund),
 - niski poziom naładowania baterii - światło co 0,1 sekundy co 5 sekund)
- temperatura pracy -10°C ... +60°C
- zasilanie z baterii (2xLR6 3V) lub (1 x CR17450E-R-2-CM2 3V) lub 9-30V DC
- pobór prądu - czuwanie: 50µA max. (bateria) / 5 mA (DC)
- pobór prądu - alarm: 50 mA max.
- wymiary: Ø120 x 40 mm



W zestawie:

- wewnętrzny detektor płomieni Takex FS-1000E - 1 szt;
- instrukcja.