

Link do produktu: <https://elektronikadomowa.pl/unifon-sluchawkowy-kenwei-kw-e100f-w-bialy-p-3366.html>



UNIFON SŁUCHAWKOWY KENWEI KW-E100F-W BIAŁY

Cena brutto	330,99 zł
Cena netto	269,10 zł
Dostępność	Produkt archiwalny
Numer katalogowy	9154
Producent	KENWEI

Opis produktu

Produkt archiwalny

Unifon słuchawkowy KENWEI umożliwia rozbudowę monitorów z serii podstawowej lub pracę samodzielną z 1 panelem& bramowym. Posiada podświetlane przyciski oraz przycisk funkcyjny z wbudowanym przekaźnikiem. Zapewnia **pełną obsługę wejścia** - rozmowę, nasłuch oraz otwarcie elektrozaczeput.

Unifon pozwala na **tworzenie systemów interkomowych** (każde urządzenie ma odrębny adres) oraz pracę bezpośrednią z panelem i współpracę interkomową z monitorami z serii podstawowej.

Cechy produktu:

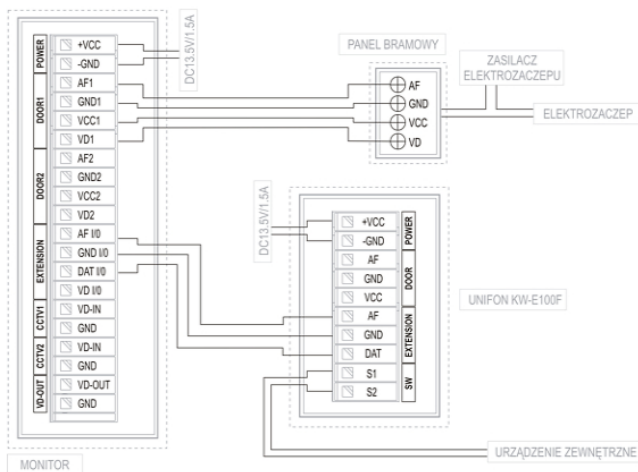
- możliwe zmiany melodii dzwonka
- przy pracy samodzielnej - możliwość obsługi 2 paneli zewnętrznych przy użyciu KW-516F
- przy współpracy z monitorem obsługuje tyle wejść, ile obsługuje monitor
- kolor biały ze srebrną ramką
- montaż: wiszący, natynkowy
- zasilanie: 13,5 VDC

Dzięki zastosowaniu modułu GSM KW-401G uzyskujemy:

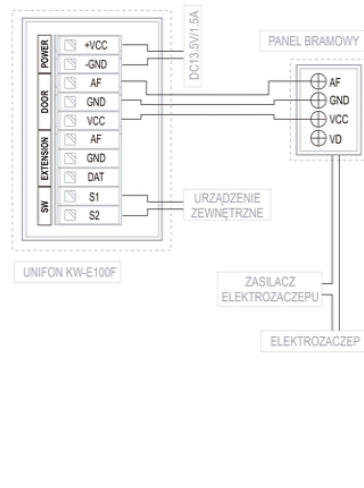
- przekierowanie rozmów na dowolnie zdefiniowany numer telefonu
- możliwość zdalnego otworzenia wejścia
- zapis ostatnich 5 zdalnych otwarć
- konfigurację zdalną przy wiadomości SMS
- funkcję zdalnego otwierania bez naliczania opłat za połączenie
- możliwość ustawienia czasu zwarcia przekaźnika w panelu zewnętrznym (1-9s)
- współprace z kartami SIM dowolnego operatora (w standardach GSM 900/1800)

Schemat podłączenia:

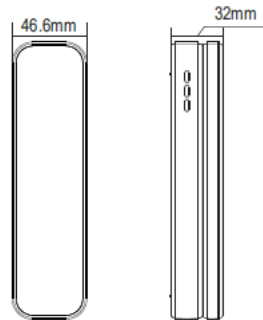
WSPÓLPRACA Z MONITOREM



SAMODZIELNA PRACA Z PANELEM BRAMOWYM



Specyfikacja techniczna:



- sposób obsługi: słuchawka:
- min. liczba przewodów: 3
- max. liczba paneli bramowych: 1 (przy współpracy z monitorem obsługuje tyle paneli ile obsługuje monitor)
- max. liczba paneli bramowych z rozdzielaczem KW-516F: 2 (przy współpracy z monitorem obsługuje tyle paneli ile obsługuje monitor)
- max. liczba dodatkowych monitorów/unifonów wywoływanych z 1 przycisku: 3/3
- interkom/przekazanie rozmowy (w ramach 1 użytkownika): tak
- przycisk funkcyjny dowolnego przeznaczenia: tak
- przekazanie rozmowy na telefon: moduł Kenwei KW-401G (brak w zestawie), moduł Ropam
- sterowanie bramą automatyczną: dedykowany przycisk
- wymiary: 47 x 174 x 32 mm

W zestawie:

- unifon KENWEI KW-E100F-W - 1 szt;
- akcesoria montażowe (wkręty, kołki rozporowe);
- zasilacz 13,5VDC - 1 szt;
- instrukcja obsługi.