

Link do produktu: <https://elektronikadomowa.pl/unifon-glosnomowiacy-kenwei-kw-e101f-w-bialy-p-3364.html>



UNIFON GŁOŚNOMÓWIĄCY KENWEI KW-E101F-W BIAŁY

Cena brutto	286,71 zł
Cena netto	233,10 zł
Dostępność	Produkt archiwalny
Numer katalogowy	9152
Producent	KENWEI

Opis produktu

Produkt archiwalny

Unifon słuchawkowy KENWEI umożliwi rozbudowę monitorów z serii podstawowej lub pracę samodzielną z 1 panelem bramowym. Zapewnia **pełną obsługę wejścia** - rozmowę, nasłuch oraz otwarcie elektrozaczepek. Posiada podświetlane przyciski oraz przycisk funkcyjny z wbudowanym przekaźnikiem.

Unifon pozwala na **tworzenie systemów interkomowych** (każde urządzenie ma odrębny adres) oraz pracę bezpośrednią z panelem i współpracę interkomową z monitorami z serii podstawowej.

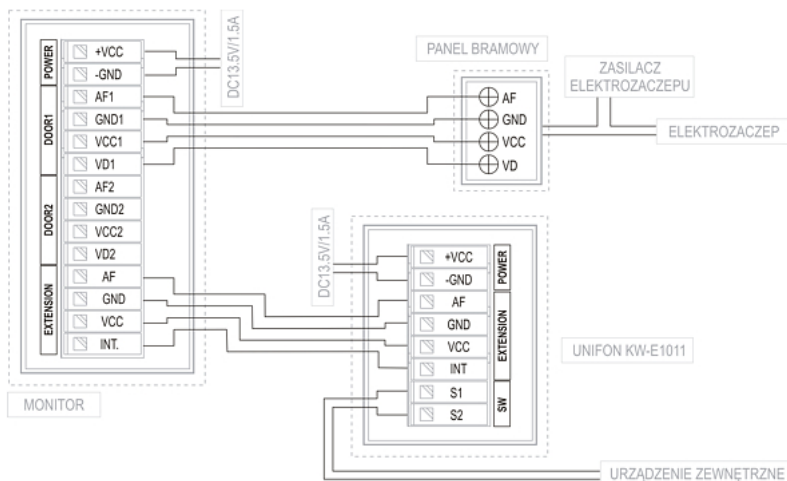
Cechy produktu:

- możliwość zmiany melodii dzwonka
- przy pracy samodzielnej - możliwość obsługi 2 paneli zewnętrznych przy użyciu KW-516F
- przy współpracy z monitorem obsługuje tyle wejść, ile obsługuje monitor
- kolor biały
- montaż: wiszący, natynkowy
- zasilanie: 13,5 VDC

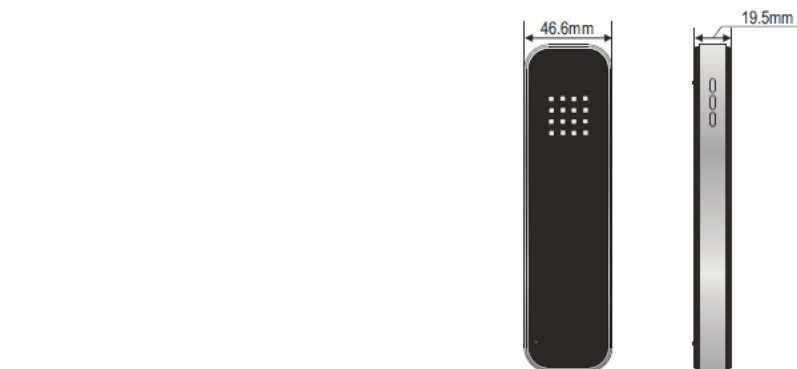
Dzięki zastosowaniu modułu GSM KW-401G uzyskujemy:

- przekierowanie rozmów na dowolnie zdefiniowany numer telefonu
- możliwość zdalnego otwarcia wejścia
- zapis ostatnich 5 zdalnych otwarć
- konfigurację zdalną przy wiadomości SMS
- funkcję zdalnego otwierania bez naliczania opłat za połączenie
- możliwość ustawienia czasu zwarcia przekaźnika w panelu zewnętrznym (1-9s)
- współpraca z kartami SIM dowolnego operatora (w standardach GSM 900/1800)

Schemat podłączenia:



Specyfikacja techniczna:



- sposób obsługi: głośnomówiący;
- min. liczba przewodów: 3
- max. liczba paneli bramowych: 1 (przy współpracy z monitorem obsługuje tyle paneli ile obsługuje monitor)
- max. liczba paneli bramowych z rozdzielaczem KW-516F: 2 (przy współpracy z monitorem obsługuje tyle paneli ile obsługuje monitor)
- max. liczba dodatkowych monitorów/unifonów wywoływanych z 1 przycisku: 3/3
- interkom/przekazanie rozmowy (w ramach 1 użytkownika): tak
- przycisk funkcyjny dowolnego przeznaczenia: tak
- przekazanie rozmowy na telefon: moduł Kenwei KW-401G (brak w zestawie), moduł Ropam
- sterowanie bramą automatyczną: dedykowany przycisk
- wymiary: 47 x 174 x 32 mm

W zestawie:

- unifon KENWEI KW-E101F-W - 1 szt;
- akcesoria montażowe (wkręty, kołki rozporowe);
- zasilacz 13,5VDC - 1 szt;
- instrukcja obsługi.