

Link do produktu: <https://elektronikadomowa.pl/unifon-cyfrowy-glosnomowiacy-aco-up800v-g2-15vdc-p-3727.html>



UNIFON CYFROWY GŁOŚNOMÓWIĄCY ACO UP800V (G2) 15VDC

Cena brutto	291,19 zł
Cena netto	236,74 zł
Dostępność	Dostępność - 1-2 dni
Czas wysyłki	24 godziny
Numer katalogowy	9511
Kod EAN	5905997380959
Producent	ACO

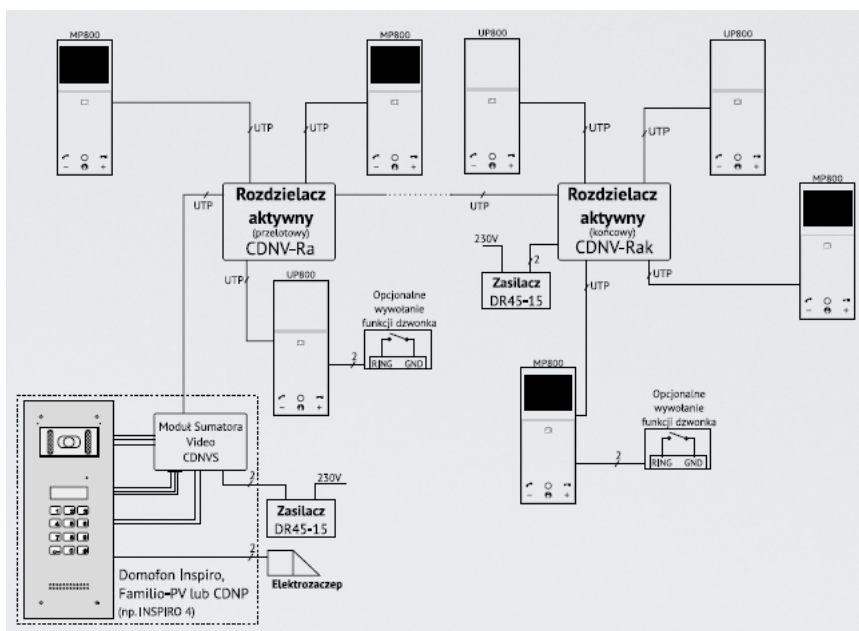
Opis produktu

Unifon cyfrowy ACO UP800V, głośnomówiący, bezsłuchawkowy posiada płaski front z dotykowymi ikonami funkcyjnymi. **Montaż natynkowy.**

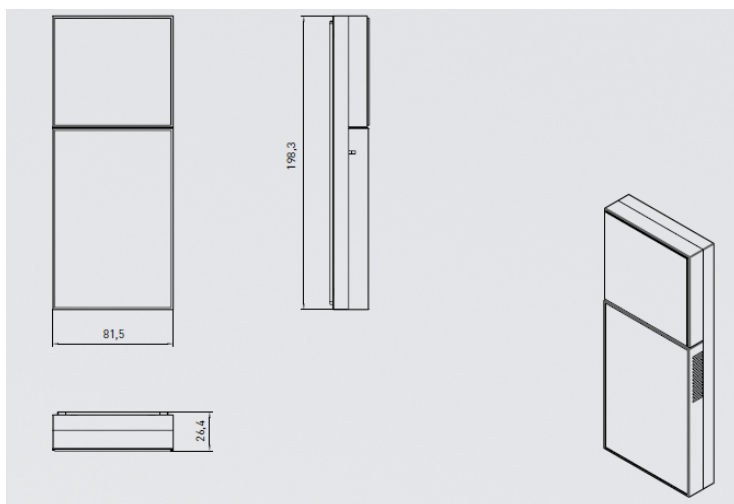
Cechy produktu:

- głośnomówiący, bezsłuchawkowy
- podświetlane ikony dotykowe
- 7-stopniowa regulacja dźwiękowa
- pełna prywatność połączenia
- odbiera każdy adres wywołania (po ustawieniu adresu "0")
- funkcja dzwonka do drzwi
- kompatybilny ze wszystkimi cyfrowymi urządzeniami z grup: CDN, Inspiro i Familio P/PV
- możliwość pracy kilku odbiorników pod jednym adresem
- automatyka domowa: sterowanie urządzeniami zewnętrznymi (np. bramą, szlabanem, roletami)
- otwieranie lub sterowanie automatyką domową bez aktywnego połączenia
- montaż: natynkowy
- zasilanie: 15 VDC
- wymiary: 122 x 81 x 28 mm

Schemat połączenia:



Specyfikacja techniczna:



- materiał: obudowa z tworzywa ABS
- kolor: biały
- montaż natynkowy
- instalacja cyfrowa (skrętka cat. 5e lub 6)
- wejścia: 1x gniazdo RJ45, złącza śrubowe ARK, 1x zwierne (NO) do dzwonka
- wyjścia: przycisk F2 po magistrali systemu
- zasilanie: 15VDC (min. 13,5V, max. 18V) / 280 mA
- pobór mocy (tryb czuwania): ~0,2W
- wymiary: 122 x 81 x 28 mm

W zestawie:

- unifon ACO UP800V - 1 szt.