

Link do produktu: <https://elektronikadomowa.pl/unifon-cyfrowy-elfon-op-u7-bialy-p-20545.html>



## UNIFON CYFROWY ELFON OP-U7 BIAŁY

Cena brutto	<b>62,99 zł</b>
Cena netto	<b>51,21 zł</b>
Dostępność	<b>Dostępny</b>
Czas wysyłki	<b>24 godziny</b>
Numer katalogowy	<b>24403</b>
Kod EAN	<b>5905668417700</b>
Producent	<b>ELFON</b>

### Opis produktu

**Unifon cyfrowy Elfon OP-U7** to wysokiej jakości urządzenie, które łączy nowoczesny design, trwałość oraz wygodę użytkowania. Posiada **3-stopniową regulację głośności dzwonienia**.

Unifon jest kompatybilny z cyfrowymi, 2-przewodowymi systemami domofonowymi **Elfon OPTIMA**, co sprawia, że idealnie sprawdzi się w:

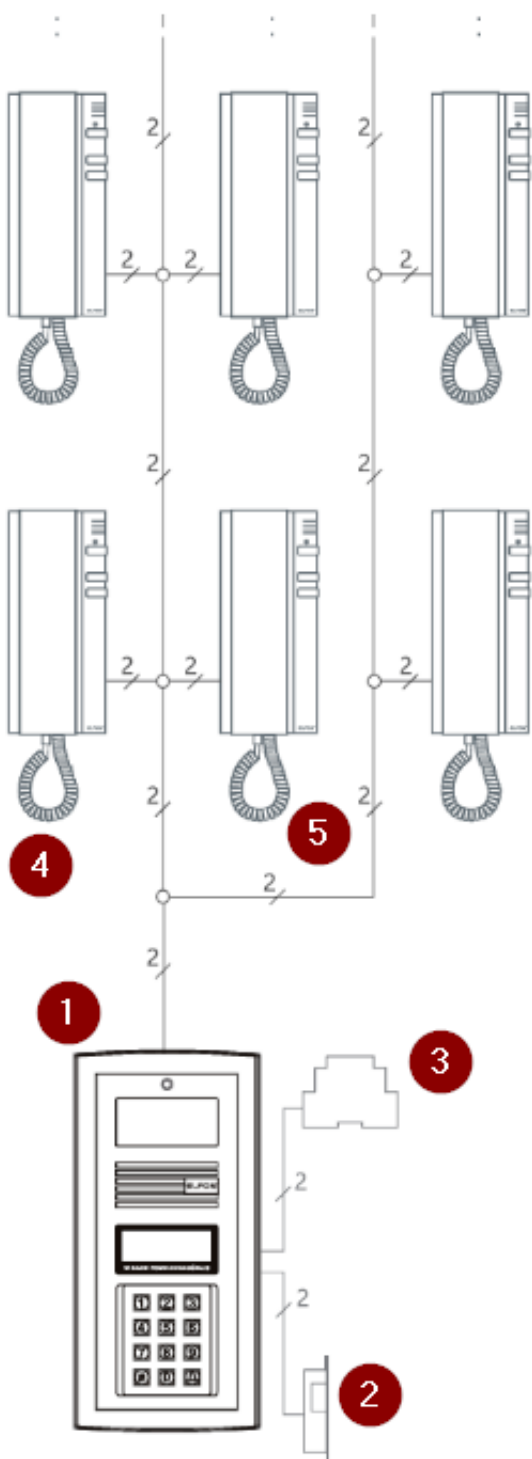
- domach jednorodzinnych i wielorodzinnych,
- biurach i budynkach użyteczności publicznej,
- nowoczesnych osiedlach mieszkalnych.

Wyróżnia go minimalistyczny design: ultra cienka obudowa oraz klasyczny, biały kolor pasujący do każdego wnętrza.

### Cechy produktu:

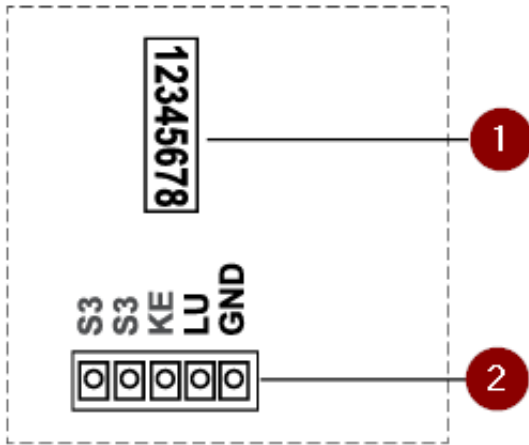
- ultra-cienka obudowa
- optyczny sygnalizator wywołania (dioda LED)
- 3-stopniowa regulacja głośności dzwonienia
- możliwość otwarcia drzwi wejściowych podczas prowadzenia rozmowy
- kompatybilny z cyfrowymi Elfon z serii OPTIMA
- przycisk otwarcia elektrozaczepu
- montaż: natynkowy
- kolor: biały

### Schemat podłączenia:



**Legenda:**

- 1. Panel bramowy z serii OPTIMA (brak w zestawie)
- 2. Elektrozaczep (brak w zestawie)
- 3. Zasilacz (brak w zestawie)
- 4. Unifon OP-U7
- 5. Kolejny unifon (brak w zestawie)

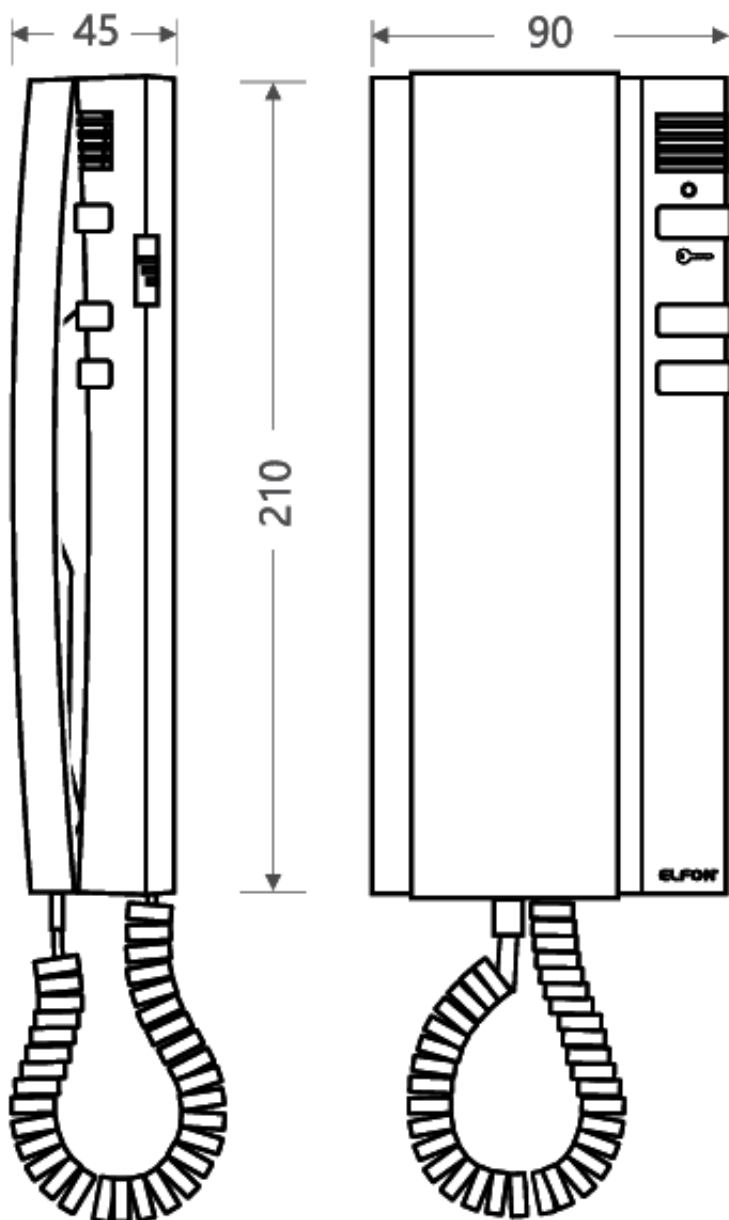


**Legenda:**

1. Przełączniki adresujące
2. Terminal przyłączeniowy

**Specyfikacja techniczna:**

- typ: unifon słuchawkowy
- sterowanie: przyciski mechaniczne
- materiał: obudowa z tworzywa ABS
- kolor: biały
- montaż natynkowy
- instalacja cyfrowa, 2-żyłowa
- temperatura pracy: 5°C ...45°C
- zasilanie: z magistrali
- wymiary: 90 x 210 x 45 mm



**W zestawie:**

- unifon Elfon OP-U7 (biały) - 1 szt;
- instrukcja.