

Link do produktu: <https://elektronikadomowa.pl/unifon-commax-wdc-244l-5vdc-p-2720.html>



## UNIFON COMMAX WDC-244L 5VDC

Cena brutto	<b>533,21 zł</b>
Cena netto	<b>433,50 zł</b>
Dostępność	<b>Produkt archiwalny</b>
Numer katalogowy	<b>WDC-244L</b>
Producent	<b>COMMAX</b>

### Opis produktu

#### Unifon bezprzewodowy COMMAX, głośnomówiący

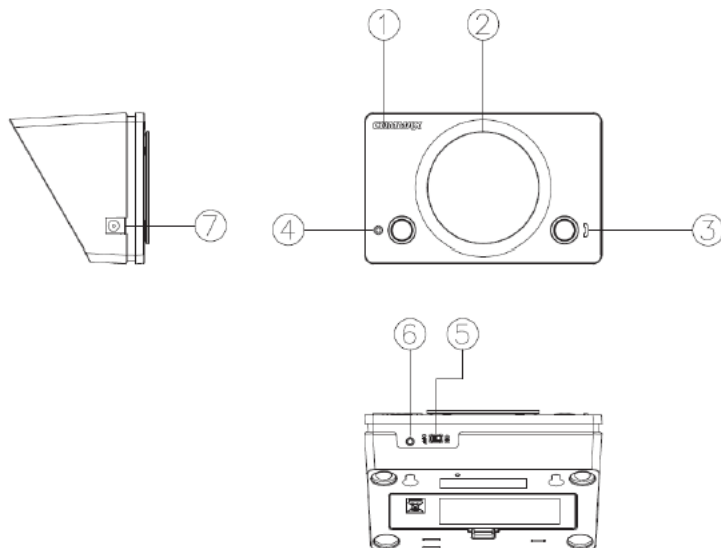
Świetnie sprawdzi się do użytku w domach jednorodzinnych, we współpracy ze stacją bramową WDR-244DS.

#### Cechy produktu:

- unifon głośnomówiący
- współpraca ze stacją bramową WDR-244DS
- sterowanie otwieraniem zamka (styk NO w stacji bramowej)
- częstotliwość pracy: 2,4GHz

- wymiary: 140 x 88 x 72 (wys x szer x gł) mm
- zasilanie: 5VDC (zasilacz w zestawie)

#### Opis produktu:



1. Mikrofon
2. Głośnik
3. Przycisk odbioru rozmowy
4. Przycisk otwarcia wejścia
5. Przełącznik zasilania
6. Przycisk regulacji głośności

#### Schemat ideowy:



**Specyfikacja techniczna:**

<b>Zasilanie</b>	WDC-244L: 5V DC (zasilacz 5V 1A w zestawie) WDR-244DS: 12V DC (zasilacz 12V 1A w zestawie)
<b>Pobór mocy</b>	WDC-244L: 0,8W (czuwanie) / 1.2W (praca) WDR-244DS: 0,3W (czuwanie) / 1.8W (praca)
<b>Częstotliwość pracy</b>	2,4GHz, GFSK
<b>Zasięg działania</b>	W terenie otwartym: do 200m, wewnątrz budynku: do 50m
<b>Temperatura pracy</b>	WDC-244L: 0°C ~ +40°C WDR-244DS: -20°C ~ +40°C
<b>Wymiary</b>	WDC-244L: 140 x 72 x 88 mm (szer./ wys./ gł.) WDR-244DS: 91 x 134 x 22 mm (szer./ wys./ gł.)
<b>Masa</b>	0,87 kg

**W zestawie:**

- unifon COMMAX WDC-244L - 1 szt
- instrukcja obsługi (wersja PDF [pobierz tutaj](#))
- paragon fiskalny lub faktura VAT.