

Link do produktu: <https://elektronikadomowa.pl/unifon-commax-dp-2hprdc-12vdc-p-2716.html>

UNIFON COMMAX DP-2HPR(DC) 12VDC

Cena brutto	124,05 zł
Cena netto	100,85 zł
Dostępność	Dostępny
Czas wysyłki	24 godziny
Numer katalogowy	02061
Kod producenta	DP-2HPR(DC)
Kod EAN	5900882898038
Producent	COMMAX

Opis produktu

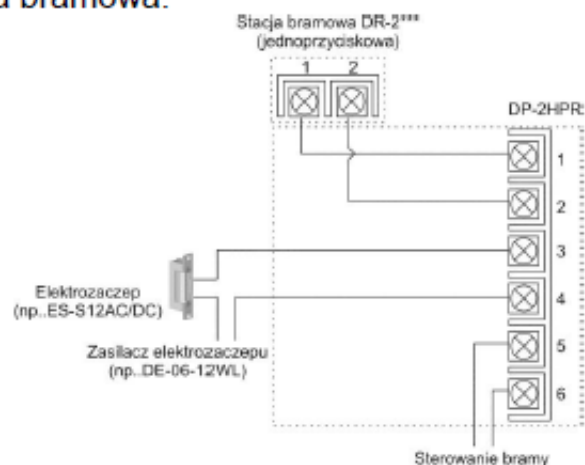
Unifon Commax DP-2HPR(DC) 12V przeznaczony jest do domofonu. Możliwa jest konfiguracja max. 3 unifonów.

Cechy produktu:

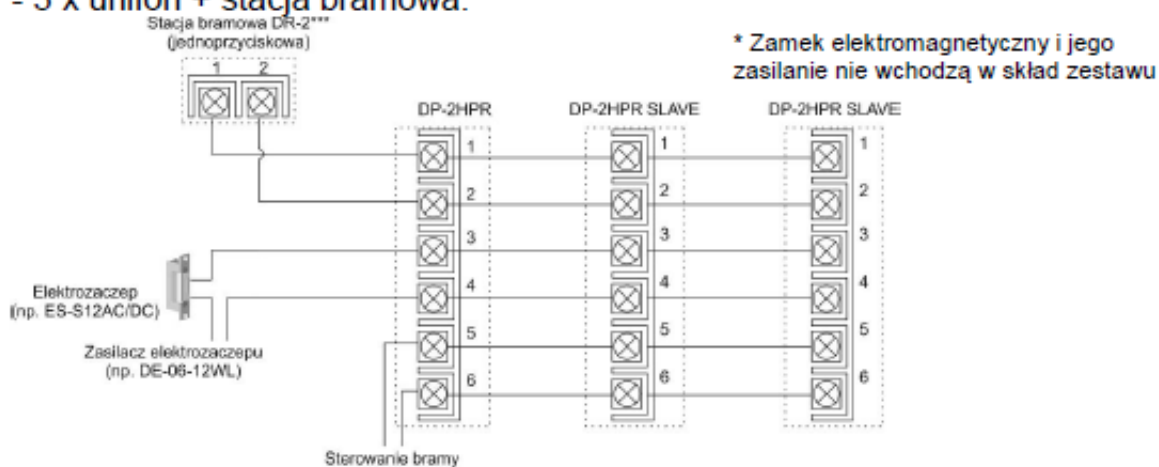
- unifon do domofonu
- maksymalna konfiguracja 3 unifonów (1x DP-2HPR + 2x DP-2HPR SLAVE)
- 2 przyciski otwierania
- instalacja 2-przewodowa + obwód zamka elektromagnetycznego + dodatkowy obwód (np. otwieranie bramy)

Schemat podłączenia:

- jeden unifon + stacja bramowa:



- 3 x unifon + stacja bramowa:



Specyfikacja techniczna:

- moc wyjściowa RMS: 40 mW (8 Ohm)
- moc wyjściowa gongu: 300 mW (8 Ohm głośno) 50 mW (8 Ohm cicho)
- okablowanie (max.): 150 m - 0,8 mm
- zasilanie: 12VDC, 200 mA (zalecany zasilacz [MEAN WELL HDR-15-12](#); brak w zestawie)
- wymiary: 195 x 107 x 52 mm
- waga: 620 g

W zestawie:

- unifon COMMAX DP-2HPR(DC) - 1 szt;
- skrócona instrukcja.