

Link do produktu: <https://elektronikadomowa.pl/unifon-commax-dp-2hpr-slave-230v-p-2718.html>

UNIFON COMMAX DP-2HPR SLAVE 230V

Cena brutto	135,15 zł
Cena netto	109,88 zł
Dostępność	Dostępność 24h.
Czas wysyłki	24 godziny
Numer katalogowy	02060
Kod producenta	DP-2HPR SLAVE
Kod EAN	5900882898021
Producent	COMMAX

Opis produktu

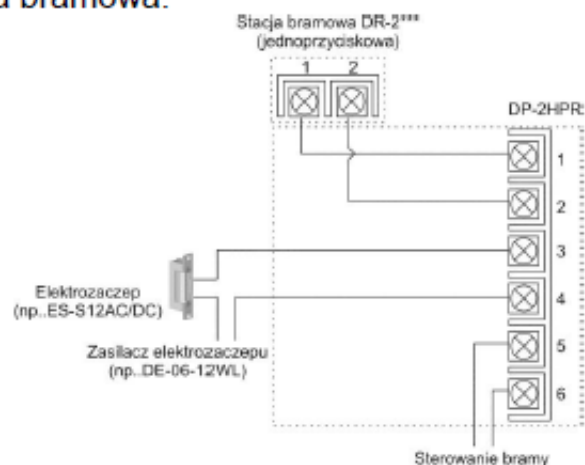
Unifon podrzędny COMMAX przeznaczony jest do domofonu. Możliwa jest konfiguracja max. 3 unifonów.

Cechy produktu:

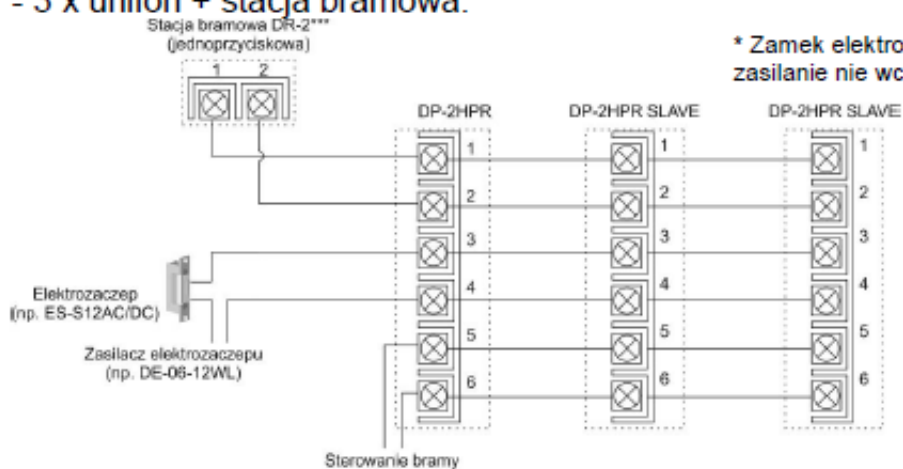
- unifon do domofonu, podrzędny
- maksymalna konfiguracja 3 unifonów (1x DP-2HPR + 2x DP-2HPR SLAVE)
- 2 przyciski otwierania
- instalacja 2-przewodowa + obwód zamka elektromagnetycznego + dodatkowy obwód (np. otwieranie bramy)
- zasilanie: 230V AC

Schemat podłączenia:

- jeden unifon + stacja bramowa:



- 3 x unifon + stacja bramowa:



* Zamek elektromagnetyczny i jego zasilanie nie wchodzi w skład zestawu

W zestawie:

- unifon COMMAX DP-2HPR SLAVE - 1 szt.