

Link do produktu: <https://elektronikadomowa.pl/ultrasoniczny-mikrofalowy-czujnik-ruchu-i-obecnosci-or-no-or-cr-298w-bialy-360-2000w-ip20-p-19447.html>



ULTRASONICZNY, MIKROFALOWY CZUJNIK RUCHU I OBECNOŚCI ORNO OR- CR-298/W BIAŁY 360° 2000W IP20

Cena brutto	75,25 zł
Cena netto	61,18 zł
Dostępność	Dostępność - 1-2 dni
Czas wysyłki	24 godziny
Numer katalogowy	23698
Kod EAN	5908254852213
Producent	Orno

Opis produktu



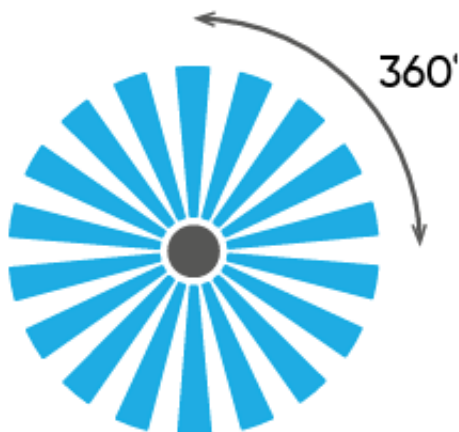
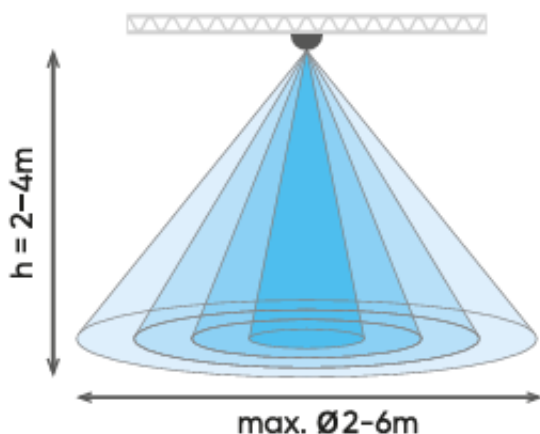
Ultrasoniczny, mikrofalowy czujnik ruchu i obecności Orno OR-CR-298/W służy do **automatycznego sterowania oświetleniem** lub innymi urządzeniami elektrycznymi (np. klimatyzacja, elektryczne ogrzewanie) **po wykryciu ruchu lub obecności**.

Zasięg detekcji czujnika ruchu i obecności wynosi **ø2m - 6m** przy kącie detekcji **360°**.

Przeznaczony jest do montażu **natynkowego na sufitach, ścianach** - wewnątrz pomieszczeń.

Zaawansowana technologia wykrywania ruchu

- praca w technologii **mikrofalowej** - reaguje nawet na drobne ruchy ciała takie, jak poruszanie ręką, obracanie głowy czy oddychanie osoby siedzącej
- kąt detekcji **360°** - możliwość monitorowania bardzo szerokiego obszaru
- zasięg działania **ø2m - 6m** przy rejestrowanej prędkości ruchu od **0,6 do 1,5 m/s.** - skuteczne wykrywanie ruchu w dużych przestrzeniach



Elastyczna konfiguracja działania

- regulacja natężenia światła (LUX): **<3-2000 lux** - możliwość dopasowania działania czujnika do warunków oświetleniowych (np. uruchamianie tylko po zmroku)
- regulacja czasu załączenia oświetlenia (TIME): **min. 10 sek. (± 3 sek.), max. 12 min. (± 2 min.)**
- regulacja zasięgu działania: **$\varnothing 3m - 20m$**

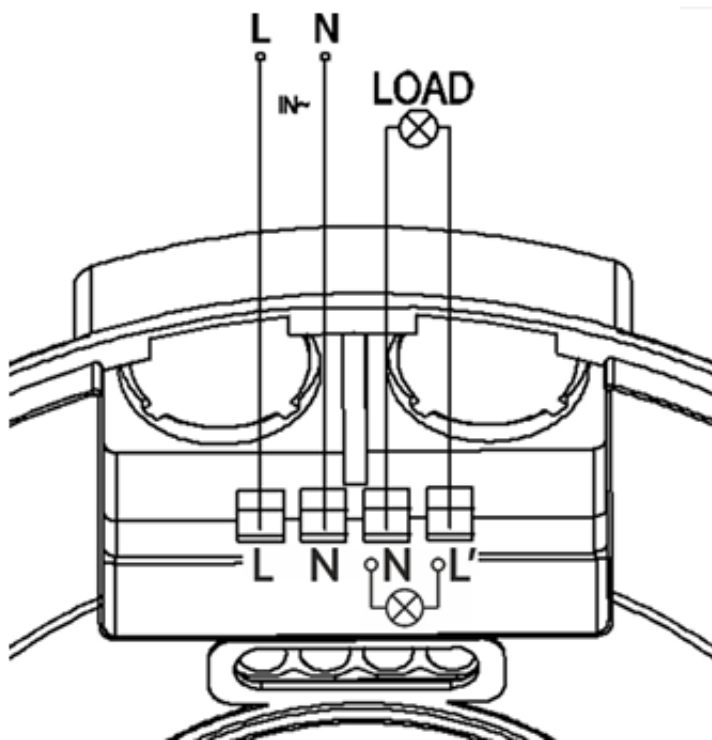
Wysoka kompatybilność z różnymi źródłami światła

- obsługa klasycznych źródeł światła o mocy **do 2000W**
- współpraca ze źródłami światła **LED o mocy łącznej 1000W**, dzięki czemu nadaje się do nowoczesnych instalacji energooszczędnych

Odporność na warunki zewnętrzne

- obudowa wykonana z trwałego materiału odpornego na uderzenia i uszkodzenia mechaniczne
- stopień ochrony **IP20** - zastosowania wewnętrzne

Schemat podłączenia czujnika



Legenda:

L' - napięcie wyjściowe

N - zacisk neutralny

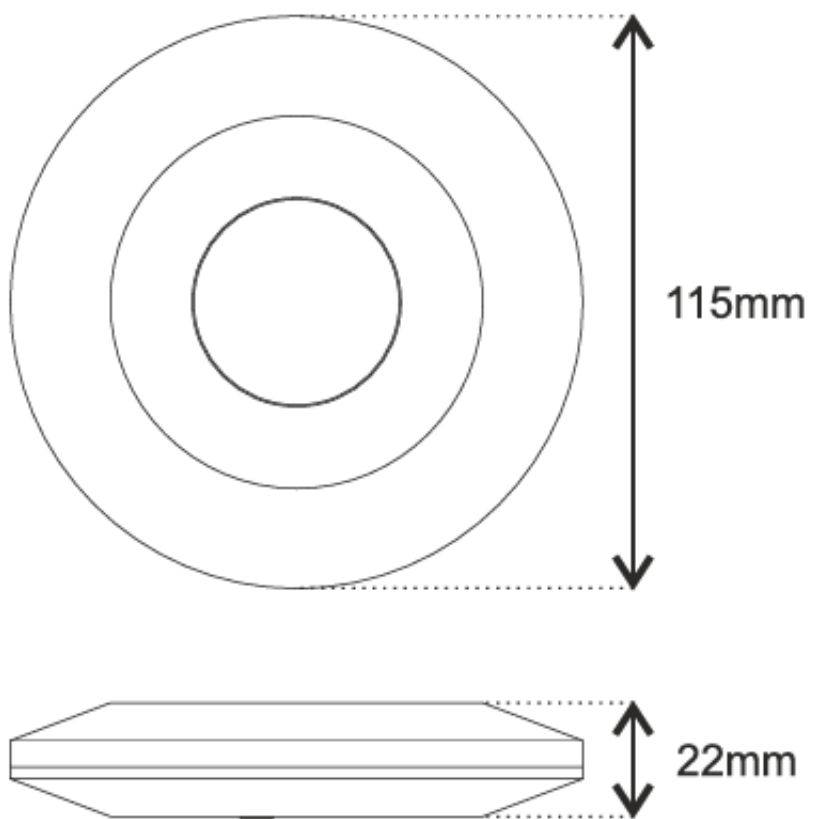
L - faza (napięcie wejściowe)

IN~ - wejście

Obciążenie (max. 2000W - zwykłe żarówki; 1000W - LED)

Specyfikacja techniczna:

- typ czujnika: mikrofalowy
- max. obciążenie: 2000W (zwykła żarówka), 1000W (LED)
- kąt widzenia: 360°
- zasięg detekcji: ø2m – 6m
- częstotliwość pracy: 24GHz
- prędkość wykrywanego ruchu: 0,6~1,5 m/s
- regulacja natężenia światła (LUX): <3-2000 lux
- regulacja czasu świecenia (TIME): min. 10 sek (±3s), max. 12 min (±2min)
- regulacja zasięgu działania (SENS): ø2m – 6m
- montaż: natynkowy, sufitowy
- wysokość instalacji: 2 - 4 m
- kolor: biały
- stopień ochrony: IP20
- temperatura pracy: -20°C ... +50°C
- napięcie zasilania: ~230V / 50Hz
- pobór prądu: 0.5W
- wymiary: Ø115 x 22 mm
- waga netto: 0,104kg



W zestawie:

- czujnik Orno OR-CR-298/W - 1 szt;
- instrukcja obsługi.