

Link do produktu: <https://elektronikadomowa.pl/ultralink-fastethernet-switch-pulsar-usf64p-4xpoe-2xuplink-p-19951.html>



ULTRALINK FastEthernet SWITCH PULSAR USF64P 4xPoE+ 2xUpLink

Cena brutto	153,69 zł
Cena netto	124,95 zł
Dostępność	Dostępność 24h.
Czas wysyłki	24 godziny
Numer katalogowy	25015
Kod producenta	USF64P
Kod EAN	5902135327111
Producent	Pulsar

Opis produktu

Ultralink FastEthernet switch Pulsar USF64P 4xPoE+ 2xUpLink dedykowany jest do zasilania **kamer IP** operujących w standardzie **IEEE 802.3af/at**.

Switch na **portach od 1 do 4** działa w oparciu o funkcjonujące w sposób zautomatyzowany wykrywanie urządzeń zasilanych w **standardzie PoE/PoE+**, gwarantuje zasilanie i transmisję danych przy pomocy kabla **sieci Ethernet**.

Technologia PoE gwarantuje komunikację między switchem a urządzeniem, które jest podłączone. Umożliwia to zapewnienie zasilania tylko i wyłącznie zgodnych ze standardem urządzeń, mając na uwadze wymogi dotyczące zasilania.

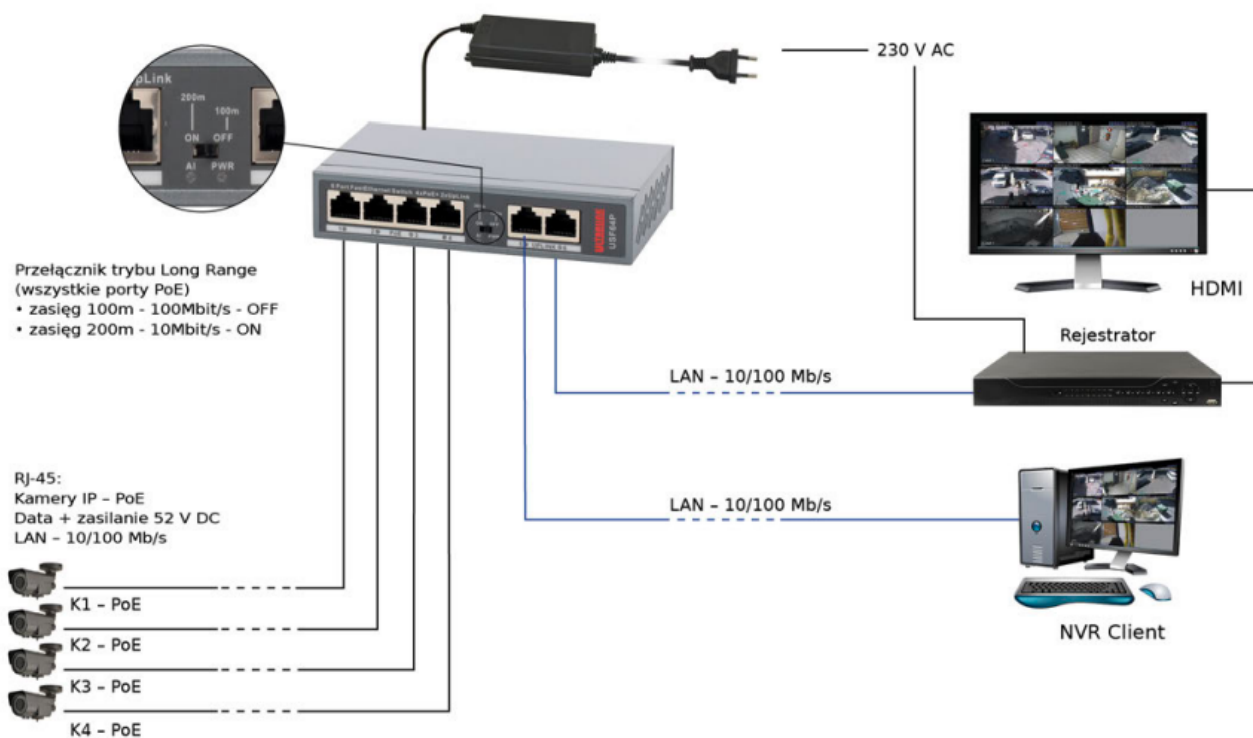
Istotne jest, że switch zawiera dodatkowe funkcje, jak **Watchdog czy VLAN (modele do 8 portów) oraz tryb LongRange**, który umożliwia dołączenie punktów znajdujących się do odległości **200m**.

Cechy produktu:

- switch 6 portowy, standardowy
- porty PoE RJ45: 4 porty PoE IEEE 802.3af/at 10/100 Mb/s (transfer danych i zasilanie)
 - 52VDC 30W/port,
 - 60W/wszystkie porty,
 - Tryb Long Range (100m/100Mb/s - OFF; 200m/10Mb/s - ON, porty 1÷4),
 - VLAN
 - porty UPLINK Rj45: 2x 10/100 Mb/s
- funkcja Watchdog
- sygnalizacja optyczna LED

Instalacja:

1. Przyłącz switch do zasilacza, który znajduje się w zestawie.
2. Podłącz zasilacz do sieci elektrycznej.
3. Zrestartuj urządzenie po każdej zmianie stanu - tylko, jeśli chcesz uruchomić tryb LongRange.
4. Przyłącz przewody ethernet.
5. Zweryfikuj czy urządzenie i sygnalizacja optyczna funkcjonują poprawnie.



Specyfikacja techniczna:

- porty:
 - 4 porty PoE: 10/100 Mb/s, standard af/at, 30/60W
 - 2 porty UPLINK: 10/100 Mb/s
- zasilanie PoE:
 - porty PoE RJ45: IEEE 802.3af/at 52V DC, 30W/port, max.60W Tryb Long Range: OFF - 100m/100Mb/s lub ON - 200m/10Mb/s (porty 1÷4)
- protokoły, standardy: IEEE 802.3af/at
- tryby pracy: LongRange; VLAN; Watchdog
- metoda transmisji: Store-and-Forward
- optyczna sygnalizacja pracy: LED
- zasilanie: ~100-240 V; 50/60 Hz; 1,3 A
- zasilacz: PSD520115 52 V; 60W
- temperatura pracy: -10°C ÷ 40°C
- wilgotność względna: 5-90% (bez kondensacji)
- temperatura składowa: -20°C ÷ 60°C
- wymiary: 133 (W) x 32 (H) x 78 (D) [mm]
- waga netto/brutto: 0,6 / 0,7 [kg]

W zestawie:

- switch PoE Pulsar USF64P - 1 szt.
- zasilacz Pulsar PSD520115 52V/60W - 1 szt;
- akcesoria montażowe;
- instrukcja.