

Link do produktu: <https://elektronikadomowa.pl/uchwyt-scienny-dahua-pfb203w-p-1778.html>

## UCHWYT ŚCIENNY DAHUA PFB203W

Cena brutto	<b>92,85 zł</b>
Cena netto	<b>75,49 zł</b>
Dostępność	<b>Produkt archiwalny</b>
Czas wysyłki	<b>24 godziny</b>
Numer katalogowy	<b>PFB203W</b>
Producent	<b>Dahua</b>

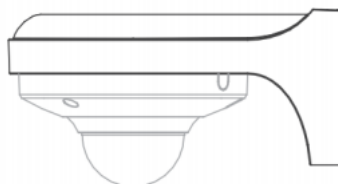
### Opis produktu

**Uchwyt DAHUA** wykonany z wysokiej jakości aluminium, idealny do montażu kamer wandaloodpornych **na ścianie** **czy elewacji**. Zaletą jest możliwość schowania kabli i złączy w obudowie.

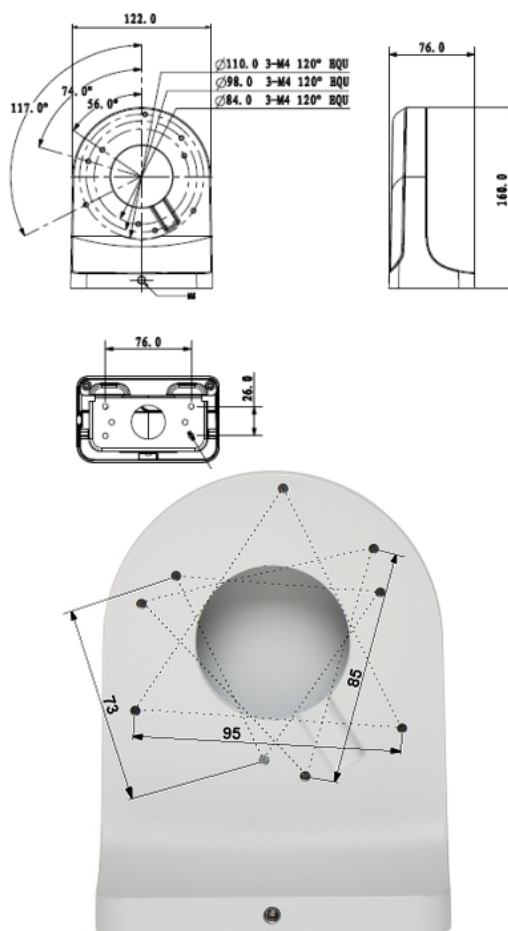
Produkt kompatybilny jest z kamerami serii: **HDBWxxR, HDWxxR-Z, HDBWxxE, HDWxxE, HDWxxS, SD22.**

Montaż	Skrzynka przyłączowa	Montaż ścienny	Montaż na słupie
Model	PFA137	PFB203W	PFB203W+PFA152
<b>Serie HDBWxxR, HDWxxR-Z</b>			
			
Model	PFA136	PFB203W	PFB203W+PFA152
<b>Serie HDBWxxE, HDWxxE, HDWxxS</b>			
			
Model	PFA137	PFB203W	PFB203W+PFA152
<b>Seria SD22</b>			
			

### Montaż:



## Specyfikacja techniczna:



- materiał: aluminium
- nośność: 1 kg
- temperatura pracy: -40 st. C ... +60 st. C
- wilgotność: <90% RH
- wymiary: 160 x 122 x 76 mm
- waga: 0,5 kg

## W zestawie:

- uchwyt Dahua PFB203W - 1 szt.