

Dane aktualne na dzień: 05-05-2026 01:47

Link do produktu: <https://elektronikadomowa.pl/uchwyt-montazowy-typu-zl-scot-bk-600zl2-p-8890.html>



UCHWYT MONTAŻOWY TYPU "ZL" SCOT BK-600ZL2

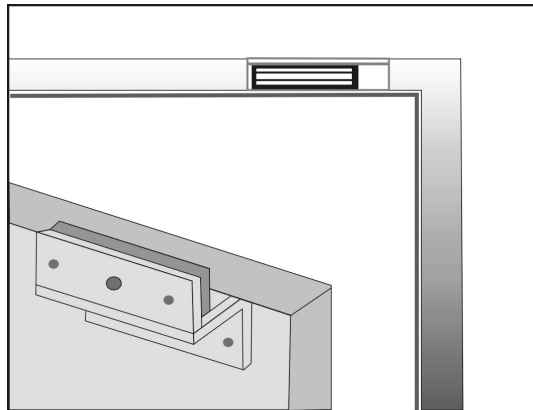
Cena brutto	119,19 zł
Cena netto	96,90 zł
Dostępność	Dostępność 24h.
Czas wysyłki	24 godziny
Numer katalogowy	02213
Kod EAN	5900882890513
Producent	SCOT

Opis produktu

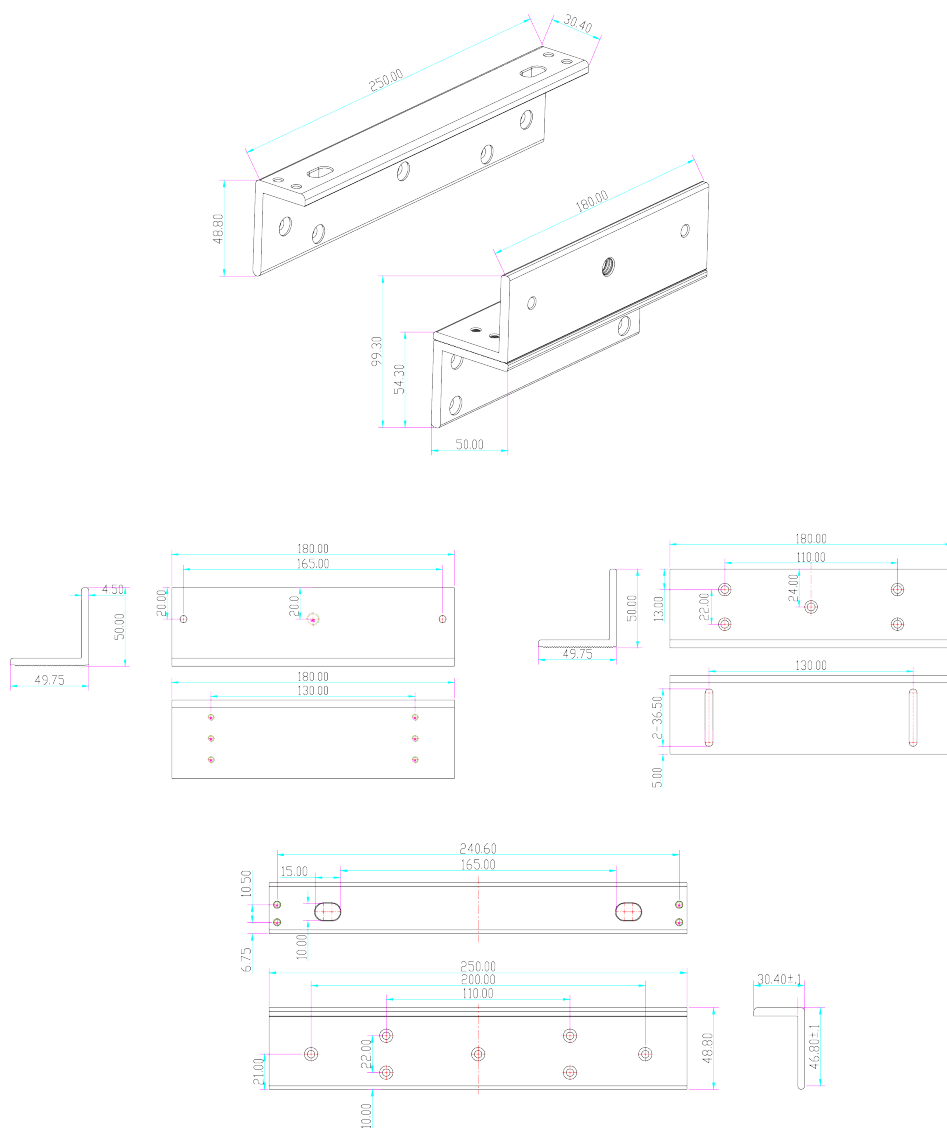
Uchwyt SCOT przeznaczony jest do montażu zwory **na drzwiach otwierających się do wewnątrz.**

Dedykowany do zwory: **EL-600SL2 i EL-600TSL2.**

Montaż:



Wymiary:



W zestawie:

- uchwyt SCOT BK-600ZL2 - 1 szt.