

Link do produktu: <https://elektronikadomowa.pl/uchwyt-montazowy-typu-zl-scot-bk-600wzl2-p-18268.html>

UCHWYT MONTAŻOWY TYPU "ZL" SCOT BK-600WZL2

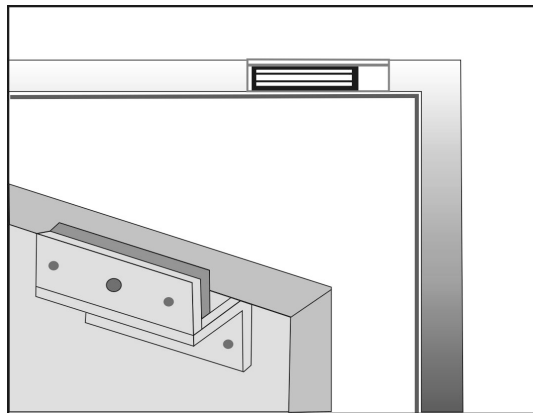


Cena brutto	119,19 zł
Cena netto	96,90 zł
Dostępność	Dostępność 24h.
Czas wysyłki	24 godziny
Numer katalogowy	22537
Kod EAN	5900882892487
Producent	SCOT

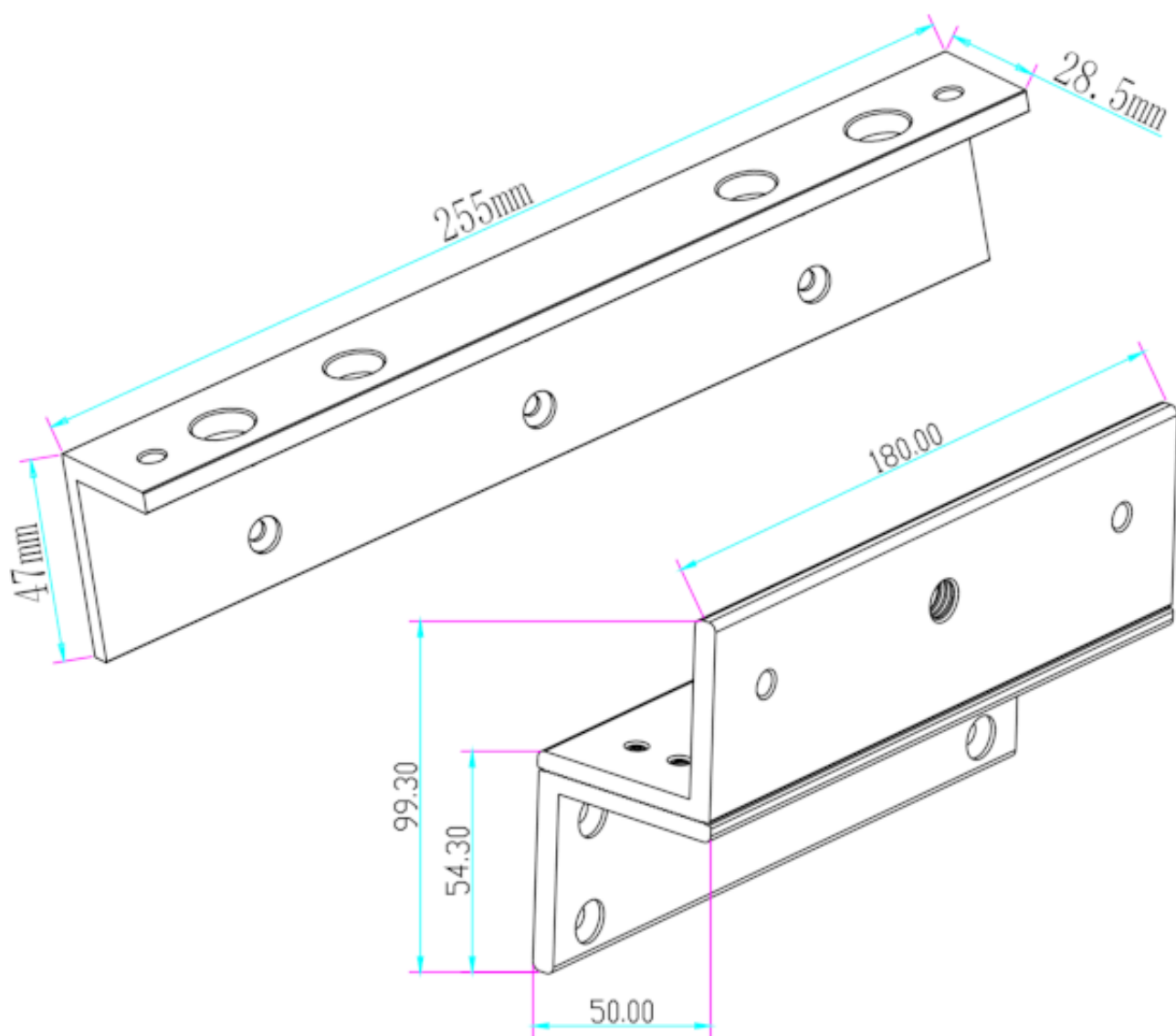
Opis produktu

Uchwyt SCOT BK-600WZL2 przeznaczony jest do montażu zwory **EL-600WS2** na **drzwiach otwierających się do wewnątrz.**

Montaż:



Wymiary:



W zestawie:

- uchwyt SCOT BK-600WZL2 - 1 szt.