

Link do produktu: <https://elektronikadomowa.pl/uchwyt-montazowy-typu-zl-scot-bk-350zl-s-p-4436.html>

UCHWYT MONTAŻOWY TYPU "ZL" SCOT BK-350ZL-S

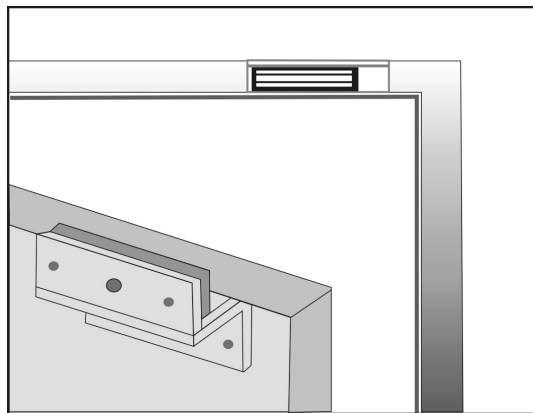
Cena brutto	94,10 zł
Cena netto	76,50 zł
Dostępność	Produkt archiwalny
Numer katalogowy	02209
Kod EAN	5900882893354
Producent	SCOT

Opis produktu

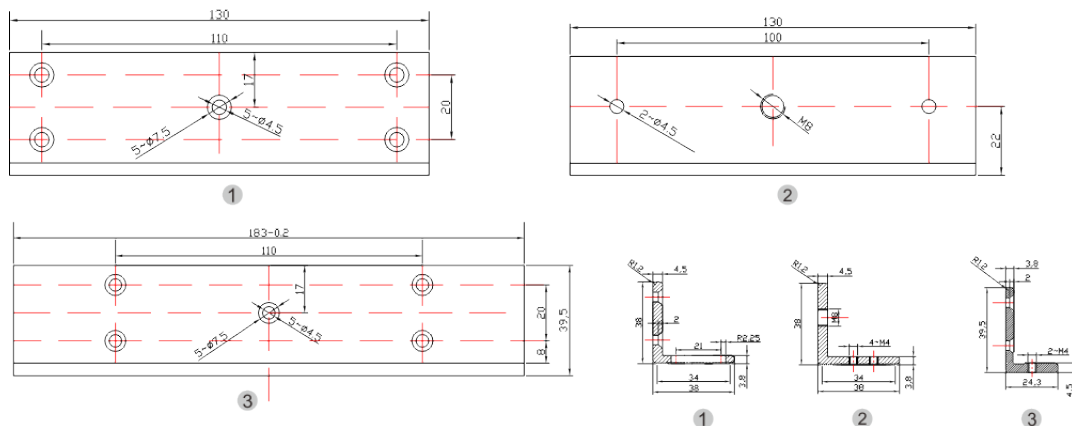
Uchwyt SCOT przeznaczony jest do montażu zwory **na drzwiach otwierających się do wewnątrz.**

Dedykowany do zwory: **EL-350S.**

Montaż:



Wymiary:



W zestawie:

- uchwyt SCOT BK-350ZL-S - 1 szt.