

Link do produktu: <https://elektronikadomowa.pl/uchwyt-montazowy-typu-zl-scot-bk-350wzl-p-4434.html>



UCHWYT MONTAŻOWY TYPU "ZL" SCOT BK-350WZL

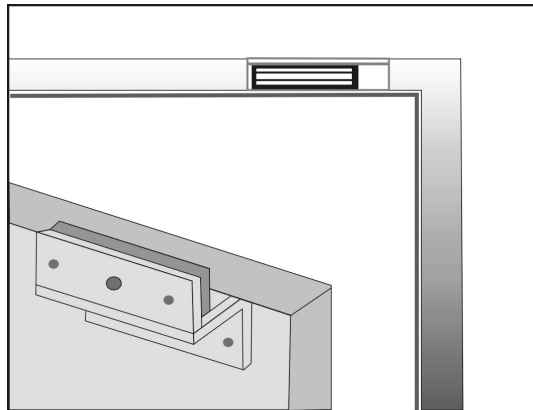
Cena brutto	104,55 zł
Cena netto	85,00 zł
Dostępność	Brak w magazynie
Czas wysyłki	24 godziny
Numer katalogowy	02207
Kod EAN	5900882898502
Producent	SCOT

Opis produktu

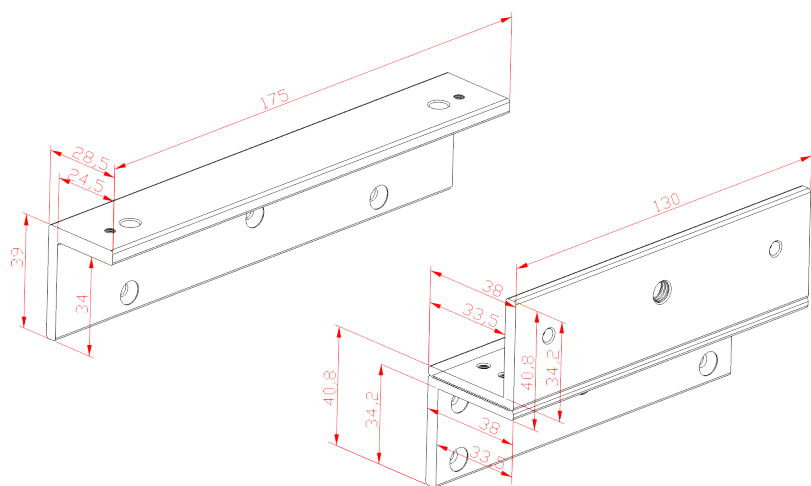
Uchwyt SCOT przeznaczony jest do montażu zwory **na drzwiach otwierających się do wewnątrz.**

Dedykowany do zwory: **EL-350WS.**

Montaż:



Wymiary:



W zestawie:

- uchwyt SCOT BK-350WZL - 1 szt.