

Dane aktualne na dzień: 05-05-2026 00:12

Link do produktu: <https://elektronikadomowa.pl/uchwyty-montazowy-typu-zl-scot-bk-1200zl2-p-9044.html>



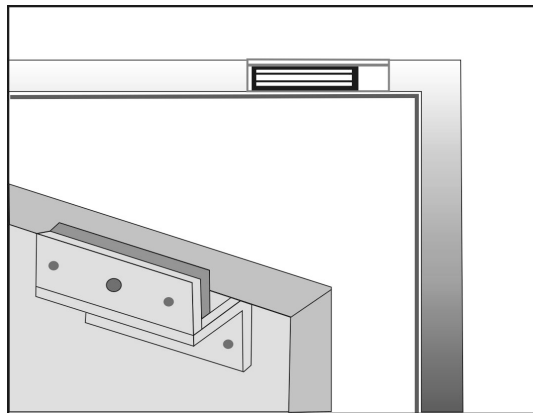
UCHWYT MONTAŻOWY TYPU "ZL" SCOT BK-1200ZL2

Cena brutto	195,50 zł
Cena netto	158,94 zł
Dostępność	Brak w magazynie
Czas wysyłki	24 godziny
Numer katalogowy	02204
Kod EAN	5900882890391
Producent	SCOT

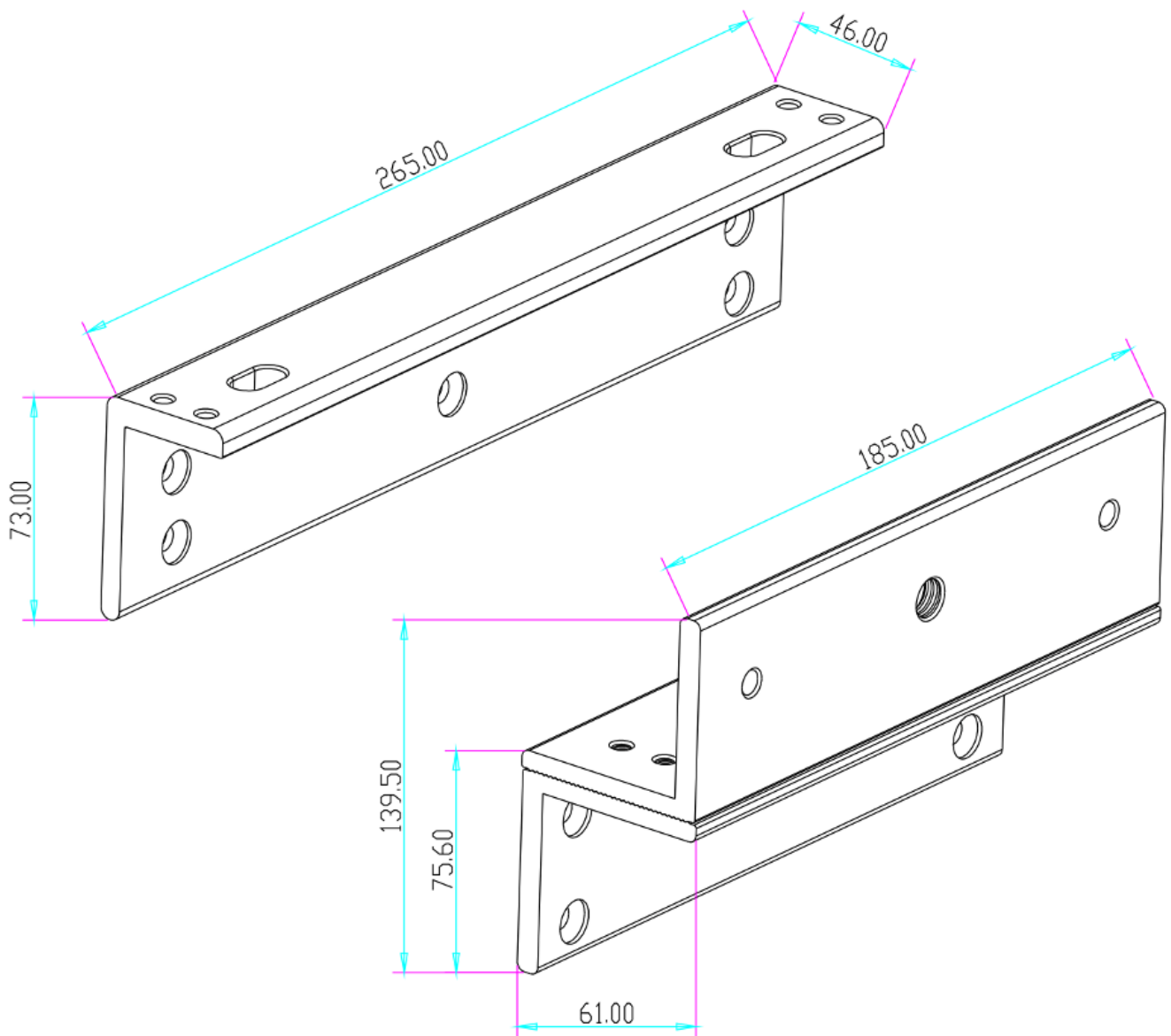
Opis produktu

Uchwyt SCOT przeznaczony jest do montażu zwory **na drzwiach otwierających się do wewnątrz**. Dedykowana jest do montażu zwory **EL-1200SL2 i EL-1200TSL2**.

Montaż:



Wymiary:



W zestawie:

- uchwyt SCOT BK-1200ZL2 - 1 szt.