

Link do produktu: <https://elektronikadomowa.pl/uchwyty-montazowy-typu-zl-scot-bk-1200wzl-p-4430.html>



UCHWYT MONTAŻOWY TYPU "ZL" SCOT BK-1200WZL

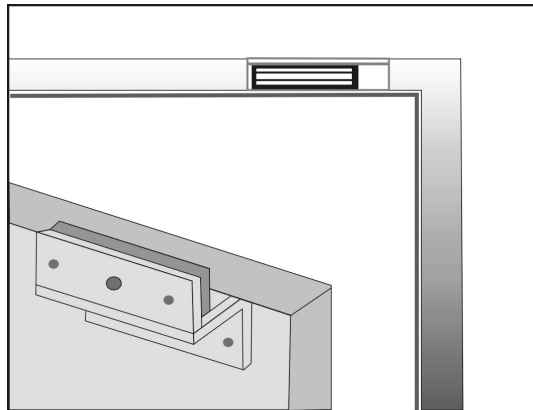
Cena brutto	209,10 zł
Cena netto	170,00 zł
Dostępność	Dostępność 24h.
Czas wysyłki	24 godziny
Numer katalogowy	02203
Kod EAN	5900882895457
Producent	SCOT

Opis produktu

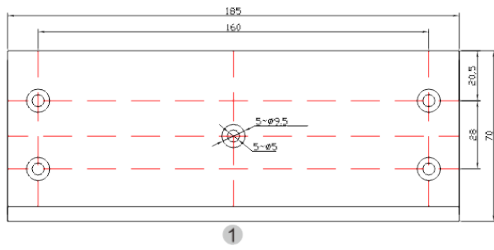
Uchwyt SCOT przeznaczony jest do montażu zwory **na drzwiach otwierających się do wewnątrz.**

Dedykowany do zwory: **EL-1200WS.**

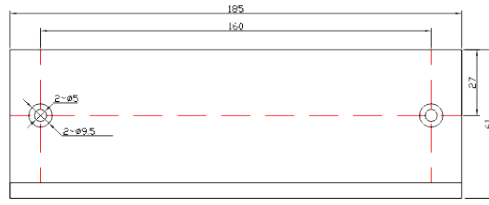
Montaż:



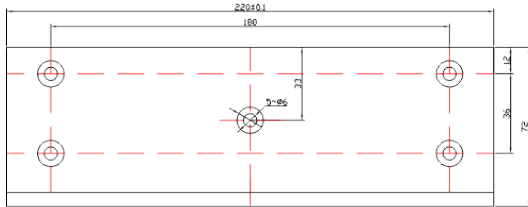
Wymiary:



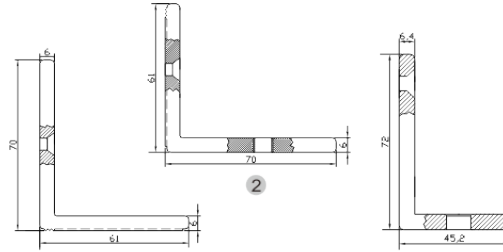
1



2

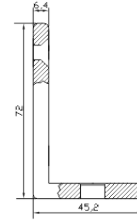


3



1

2



3

W zestawie:

- uchwyt SCOT BK-1200WZL - 1 szt.