

Link do produktu: <https://elektronikadomowa.pl/uchwyty-montazowe-tytu-zl-scot-bk-1200bzl-p-4429.html>



## UCHWYT MONTAŻOWY TYPU "ZL" SCOT BK-1200BZL

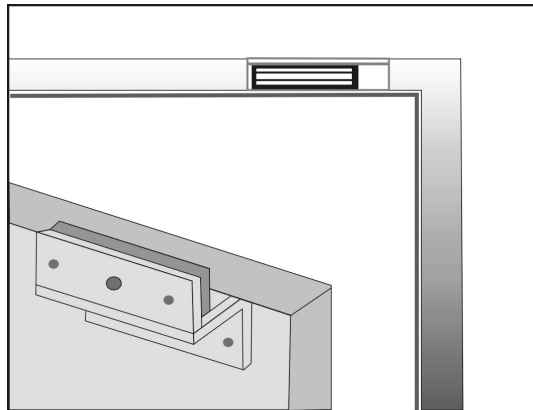
Cena brutto	<b>238,39 zł</b>
Cena netto	<b>193,81 zł</b>
Dostępność	<b>Dostępność 24h.</b>
Czas wysyłki	<b>24 godziny</b>
Numer katalogowy	<b>02201</b>
Kod EAN	<b>5900882898489</b>
Producent	<b>SCOT</b>

### Opis produktu

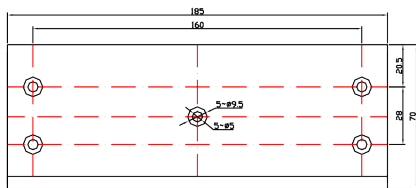
**Uchwyt SCOT** przeznaczony jest do montażu zwory **na drzwiach otwierających się do wewnątrz.**

Dedykowany do zwory: **EL-1200BSL.**

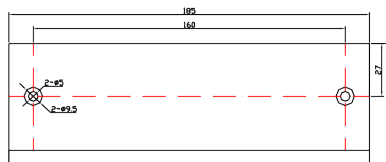
#### Montaż:



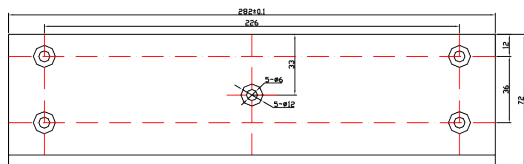
#### Wymiary:



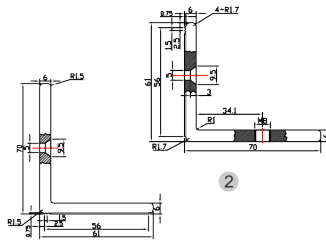
1



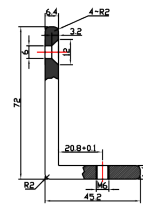
2



3



1



3

### W zestawie:

- uchwyt SCOT BK-1200BZL - 1 szt.