

Link do produktu: <https://elektronikadomowa.pl/uchwyt-montazowy-typu-z-scot-bk-120z-p-4432.html>

## UCHWYT MONTAŻOWY TYPU "Z" SCOT BK-120Z



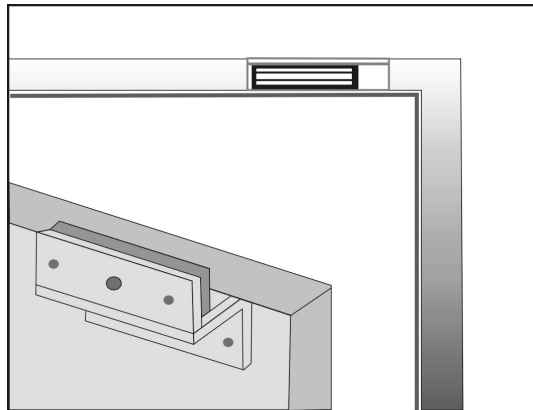
Cena brutto	<b>46,00 zł</b>
Cena netto	<b>37,40 zł</b>
Dostępność	<b>Brak w magazynie</b>
Czas wysyłki	<b>24 godziny</b>
Numer katalogowy	<b>02205</b>
Kod EAN	<b>5900882894757</b>
Producent	<b>SCOT</b>

### Opis produktu

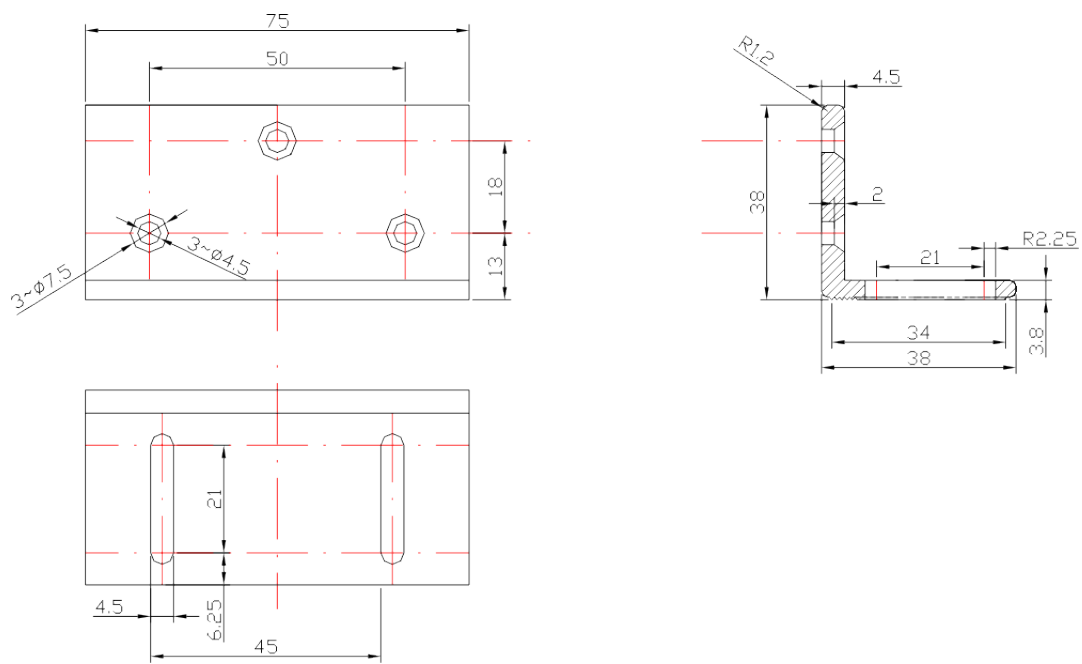
**Uchwyt SCOT** przeznaczony jest do montażu zwory **na drzwiach otwierających się do wewnątrz.**

Dedykowany do zwory: **EL-120S.**

### Montaż:



### Wymiary:



**W zestawie:**

- uchwyt SCOT BK-120Z - 1 szt.