

Link do produktu: <https://elektronikadomowa.pl/uchwyt-montazowy-typu-lc-scot-bk-600lc2-p-8889.html>

UCHWYT MONTAŻOWY TYPU "LC" SCOT BK-600LC2



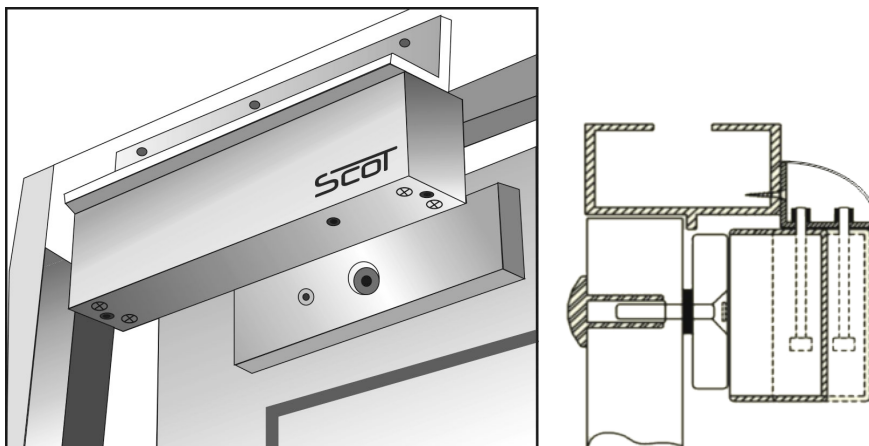
Cena brutto	98,29 zł
Cena netto	79,91 zł
Dostępność	Dostępność 24h.
Czas wysyłki	24 godziny
Numer katalogowy	02234
Kod EAN	5900882890490
Producent	SCOT

Opis produktu

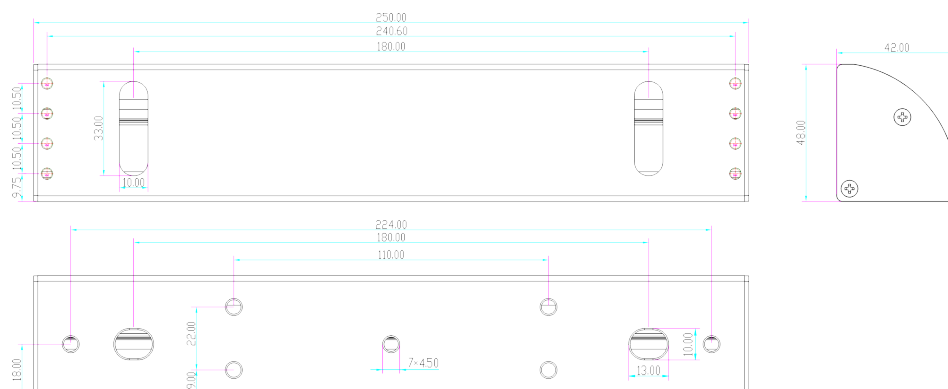
Uchwyt SCOT przeznaczony jest do montażu zwory **na drzwiach otwierających się na zewnątrz**. Posiada **maskownicę**.

Dedykowany do zwory: **EL-600SL2**.

Montaż:



Wymiary:



W zestawie:

- uchwyt SCOT BK-600LC2 - 1 szt.