

Dane aktualne na dzień: 05-05-2026 00:02

Link do produktu: <https://elektronikadomowa.pl/uchwyt-montazowy-typu-lc-scot-bk-600dzlc2-p-9046.html>



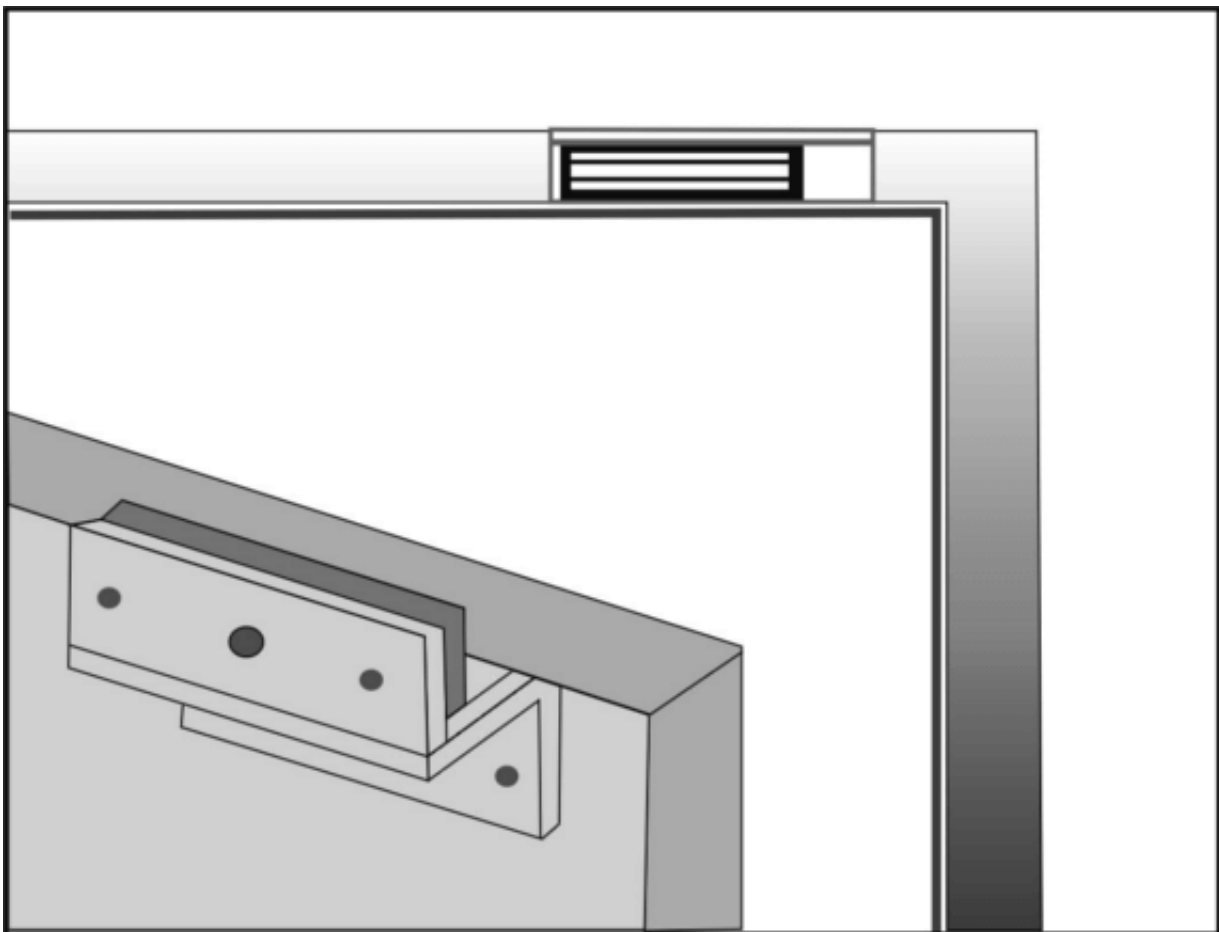
UCHWYT MONTAŻOWY TYPU "LC" SCOT BK-600DZLC2

Cena brutto	418,20 zł
Cena netto	340,00 zł
Dostępność	Dostępność 24h.
Czas wysyłki	24 godziny
Numer katalogowy	02211
Kod EAN	5900882890452
Producent	SCOT

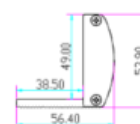
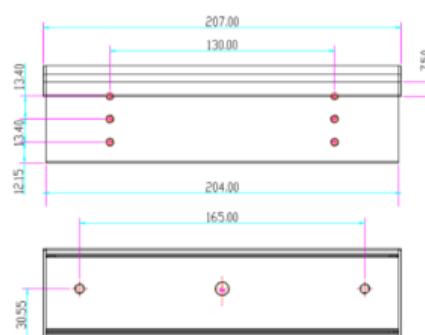
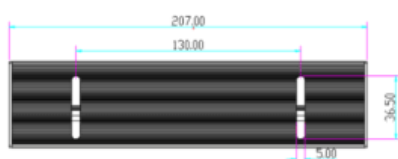
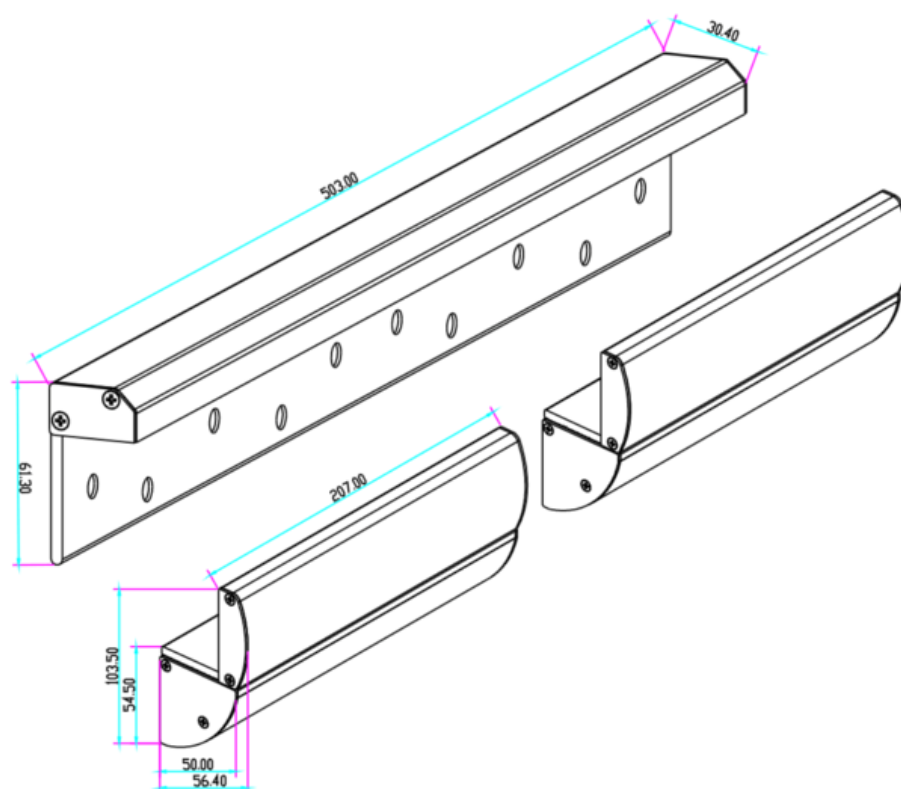
Opis produktu

Uchwyt SCOT przeznaczony jest do montażu zwory **na drzwiach otwierających się do wewnątrz**. Posiada **maskownicę**. Dedykowana jest do montażu zwory **EL-600DSL2**.

Montaż:



Wymiary:



W zestawie:

- uchwyt SCOT BK-600DZLC2 - 1 szt.